

MANUEL DE REGULATION AXR



# SOMMAIRE

I.	PRESENTATION CTA REGULEE .....	1
1.	Synoptique CTA.....	1
1.1	AXR double-flux avec récupérateur rotatif .....	1
1.2	AXR double-flux avec récupérateur à plaques .....	2
2.	Descriptif sondes et actionneurs .....	3
3.	Implantation coffret de régulation .....	5
II.	ENTREES/SORTIES REGULATEUR .....	6
2.1	Régulateur M172.....	6
2.1.1	Entrées/Sorties régulateur .....	6
2.2	Extension 1 .....	7
2.2.1	Entrées/Sorties extension 1 .....	7
2.2.2	Adressage extension 1.....	7
2.3	Procédure de chargement.....	8
2.3.1	Chargement du BIOS .....	8
2.3.2	Chargement du programme .....	8
III.	CAPTEURS ET ACTIONNEURS .....	9
3.1	Ventilateurs .....	9
3.1.1	Câblage ventilateurs.....	10
3.2	Capteurs de pression débit et filtres .....	12
3.2.1	Câblage capteurs de pression débit et filtres .....	13
3.3	Capteurs de pression en gaine soufflage et reprise .....	13
3.3.1	Câblage capteurs de pression en gaine pour CTA intérieur .....	14
3.3.2	Câblage capteurs de pression en gaine pour CTA extérieur.....	15
3.4	Pressostat .....	15
3.4.1	Câblage pressostat .....	16
3.5	Sonde de température .....	16
3.5.1	Câblage sondes de température .....	17
3.6	Thermostat change-over .....	17
3.6.1	Câblage thermostat change-over .....	17
3.7	Servomoteur registre d'isolement .....	18
3.7.1	Câblage servomoteur registre d'isolement .....	18
3.8	Servomoteur registre de mélange.....	19
3.8.1	Câblage servomoteur registre de mélange .....	20
3.9	Servomoteur registre Bypass récupérateur .....	20
3.9.1	Câblage servomoteur registre Bypass .....	21
3.10	Servomoteur vannes.....	21
3.10.1	Câblage servomoteur vannes .....	22
3.11	Sonde CO2 .....	23
3.11.1	Câblage sonde CO2.....	23
3.12	Détecteur autonome déclencheur (DAD) et sonde détection de fumée .....	24

3.12.1 Câblage détecteur autonome déclencheur (DAD) et sonde détection de fumée .....	25
3.13 Sonde humidité .....	25
3.13.1 Câblage sonde humidité.....	26
3.14 Terminal ambiant .....	26
3.14.1 Câblage terminal ambiant .....	26
IV. LE TERMINAL IHM .....	27
4.1 IHM M171 DGRP.....	27
4.1.1 Câblage terminal IHM.....	27
4.1.2 Utilisation des touches du terminal IHM.....	28
4.2 Chargement de l'écran déporté .....	28
4.3 Description des différents symboles de l'écran d'accueil IHM.....	29
4.4 Niveau d'accès.....	29
4.4.1 Accès utilisateur .....	30
4.4.2 Accès installateur .....	30
4.4.3 Accès constructeur .....	31
V. DEMARRAGE MACHINE.....	32
5.1 Tunnel de démarrage .....	32
5.2 Démarrage machine .....	32
5.2.1 Démarrage rapide .....	32
5.3 Plages horaires .....	33
5.3.1 Menu programme horaire Hebdo .....	33
5.3.2 Menu programme horaire exception .....	34
VI. SECURITE.....	35
6.1. Les relais de défauts .....	35
6.2. Gestion du défaut incendie .....	35
6.3. Registre d'isolement et de sécurité.....	35
6.3.1 Paramétrage registre d'isolement.....	35
6.3.2 Entrées/sorties registre d'isolement.....	35
VII. PROTECTION ANTIGEL .....	36
7.1. Surveillance de la prise en glace du récupérateur à plaques .....	36
7.1.1 Paramétrage de la prise en glace du récupérateur à plaques.....	36
7.1.2 GTC .....	36
7.1.3 Liste des alarmes .....	36
7.2. Surveillance de la prise en glace du récupérateur rotatif .....	36
7.2.1 Paramétrage de la prise en glace du récupérateur rotatif.....	36
7.2.2 GTC .....	36
7.2.3 Liste des alarmes .....	37
7.3. Débit de fuite sur batterie chaude .....	37
7.3.1 Paramétrage débit de fuite sur batterie chaude.....	37
7.4. Hors-gel ambiant .....	37
7.4.1 Paramétrage hors-gel ambiant.....	37
7.4.2 GTC .....	37
7.4.3 Liste des alarmes .....	37

VIII.	FILTRATION .....	38
8.1	Filtres .....	38
8.1.1	Paramétrage filtres.....	39
8.1.2	Entrées/Sorties filtres.....	39
8.1.3	GTC .....	39
8.1.4	Schéma électrique.....	39
8.1.5	Liste des alarmes .....	40
IX.	CONTROLE DE VENTILATION.....	41
9.1	Contrôle de la ventilation soufflage .....	41
9.1.1	Configuration soufflage .....	41
9.1.2	Consignes soufflage.....	42
9.1.3	Paramétrage soufflage .....	42
9.1.4	Entrées/Sorties soufflage .....	43
9.1.5	GTC .....	43
9.1.6	Liste des alarmes .....	43
9.2	Contrôle de la ventilation reprise.....	44
9.2.1	Configuration reprise .....	44
9.2.2	Consignes reprise .....	45
9.2.3	Paramétrage reprise.....	45
9.2.4	Entrées/Sorties reprise.....	46
9.2.5	GTC .....	46
9.2.6	Liste des alarmes .....	46
X.	CONTROLE DE LA TEMPERATURE.....	47
10.1	Régulation en température .....	47
10.1.1	Configuration température .....	47
10.1.2	Consignes température .....	48
10.1.3	Paramétrage température .....	48
10.1.4	Entrées/Sorties température .....	52
10.1.5	GTC.....	52
10.1.6	Liste des alarmes .....	52
10.2	Gestion Free-cooling .....	53
10.2.1	Configuration des capteurs .....	53
10.2.2	Paramétrage Free cooling .....	53
10.2.3	GTC.....	53
10.3	Rafraîchissement nocturne .....	54
10.3.1	Paramétrage rafraîchissement nocturne .....	54
10.3.2	Programme horaire .....	54
10.3.3	GTC.....	54
10.4	Gestion Mise en régime .....	55
10.4.1	Menu programme horaire.....	55
10.4.2	Paramétrage mise en régime .....	55
10.4.3	GTC.....	55
XI.	RECUPERATEUR D'ENERGIE .....	56

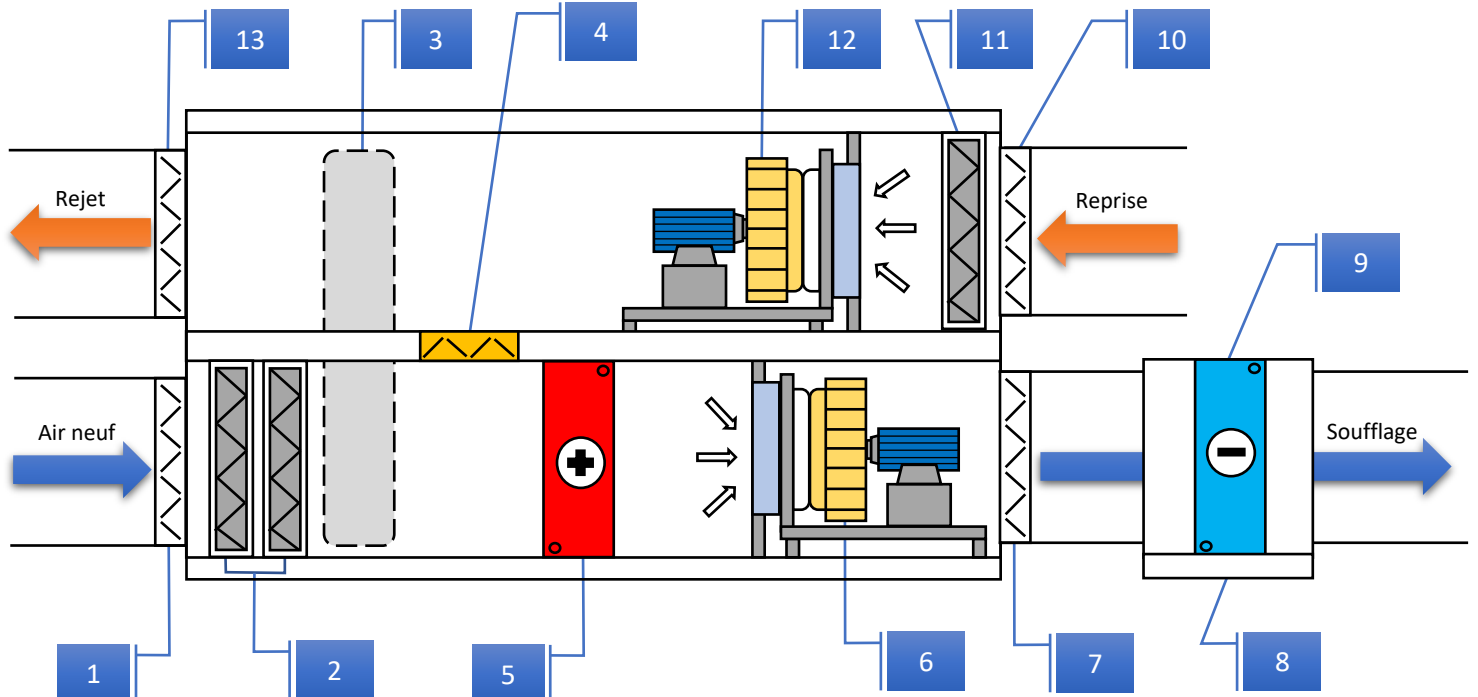
11.1.	Récupérateur rotatif ou à plaques .....	56
11.1.1	Configuration récupérateur .....	56
11.1.2	Paramétrage récupérateur .....	56
11.1.3	Entrées/Sorties récupérateur .....	57
11.1.4	GTC .....	57
11.1.5	Liste des alarmes .....	57
11.1.6	Schéma électrique .....	58
11.2.	Caisson de mélange.....	60
11.2.1	Configuration caisson de mélange .....	60
11.2.2	Paramétrage caisson de mélange .....	60
11.2.3	Entrées/Sorties caisson de mélange .....	60
11.2.4	GTC .....	60
11.2.5	Schéma électrique .....	61
XII.	BATTERIES .....	62
12.1.	Batterie hydraulique chaud.....	62
12.1.1	Configuration batterie chaud .....	62
12.1.2	Paramétrage batterie chaud .....	62
12.1.3	Entrées/Sorties batterie chaud .....	62
12.1.4	GTC .....	63
12.1.5	Schéma électrique .....	63
12.2.	Batterie hydraulique froide.....	64
12.2.1	Configuration batterie froide .....	64
12.2.2	Entrées/Sorties batterie froid .....	64
12.2.3	GTC .....	64
12.2.4	Schéma électrique .....	64
12.3.	Batterie mixte hydraulique chaud/froid .....	65
12.3.1	Configuration batterie mixte chaud/froid .....	65
12.3.2	Paramétrage batterie mixte chaud/froid .....	65
12.3.3	Entrées/Sorties batterie mixte chaud/froid .....	65
12.3.4	GTC .....	66
12.3.5	Schéma électrique .....	66
12.3.6	Liste des alarmes .....	66
12.4.	Batteries DX chaud/froid.....	67
12.4.1	Configuration batterie DX .....	67
12.4.2	Paramétrage batterie DX.....	67
12.4.3	Entrées/Sorties batterie DX.....	67
12.4.4	GTC .....	68
12.4.5	Schéma électrique .....	68
12.4.6	Liste des alarmes .....	68
12.5.	Batterie électrique de post-chauffage .....	69
12.5.1	Configuration batterie électrique.....	69
12.5.2	Paramétrage batterie électrique .....	69
12.5.3	Entrées/Sorties batterie électrique .....	69

12.5.4	GTC .....	70
12.5.5	Schéma électrique .....	70
12.5.6	Liste des alarmes .....	70
12.6.	Batterie de préchauffage .....	71
12.6.1	Configuration batterie de préchauffage.....	71
12.6.2	Paramétrage batterie de préchauffage .....	71
12.6.3	Entrées/Sorties batterie de préchauffage .....	71
12.6.4	GTC .....	71
12.6.5	Schéma électrique .....	72
12.6.6	Liste des alarmes .....	72
XIII.	QUALITE D’AIR .....	73
13.1.	Qualité d’air (CO2) .....	73
13.1.1	Configuration qualité d’air .....	73
13.1.2	Consigne qualité d’air .....	73
13.1.3	Paramétrage qualité d’air.....	73
13.1.4	Entrées/Sorties qualité d’air.....	73
13.1.5	GTC .....	73
13.1.6	Schéma électrique .....	74
13.1.7	Liste des alarmes .....	74
XIV.	HUMIDIFICATEUR.....	75
14.1.	Gestion de l'humidité.....	75
14.1.1	Configuration humidificateur .....	75
14.1.2	Consigne humidificateur .....	75
14.1.3	Paramétrage humidificateur .....	75
14.1.4	Entrées/Sorties humidificateur .....	75
14.1.5	GTC .....	76
14.1.6	Schéma électrique .....	76
14.1.7	Liste des alarmes .....	76
XV.	OPTION D’EXTRACTION DE FUMEE (C4) .....	77
15.1	Etapas reset C4 .....	77
15.2	Points à vérifier avant, pendant et après le Test C4.....	77
XVI.	COMMUNICATION .....	78
16.1	Modbus RTU .....	78
16.2	Modbus TCP/IP .....	78
16.3	Bacnet.....	79
16.4	Lon .....	79
XVI.	LISTE DES ALARMES .....	80
XVII.	ANNEXES .....	82

# I. PRESENTATION CTA REGULEE

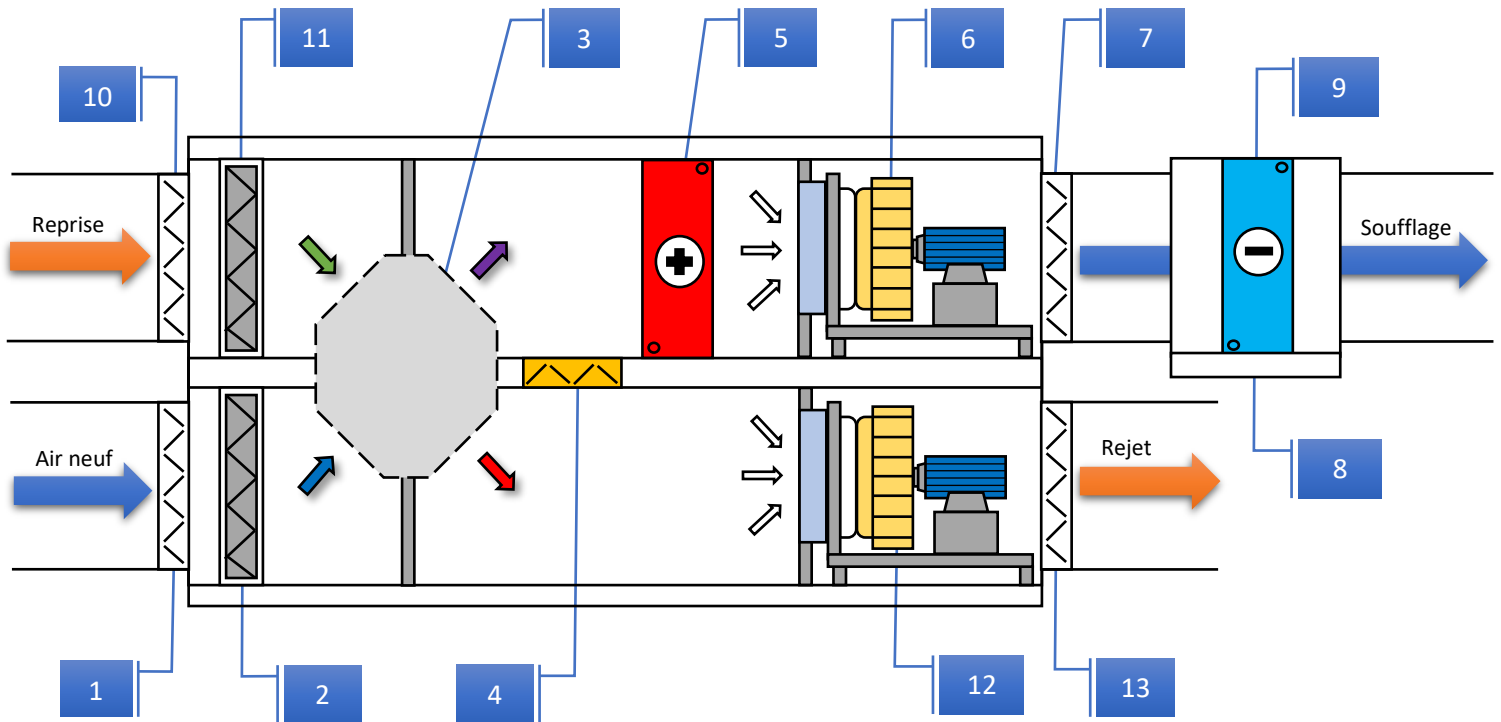
## 1. Synoptique CTA

### 1.1 AXR double-flux avec récupérateur rotatif



DESCRIPTION DU MATERIEL	
<b>1</b>	Registre isolement air neuf
<b>2</b>	Préfiltre Air-neuf et Filtre Air-neuf
<b>3</b>	Récupérateur d'énergie Rotatif
<b>4</b>	Caisson de mélange
<b>5</b>	Batterie hydraulique chaude/Froide ou batterie électrique
<b>6</b>	Ventilateur soufflage
<b>7</b>	Registre isolement soufflage
<b>8</b>	Caisson additionnel
<b>9</b>	Batterie hydraulique chaude/Froide ou batterie électrique
<b>10</b>	Registre isolement reprise
<b>11</b>	Filtre reprise
<b>12</b>	Ventilateur reprise
<b>13</b>	Registre isolement rejet

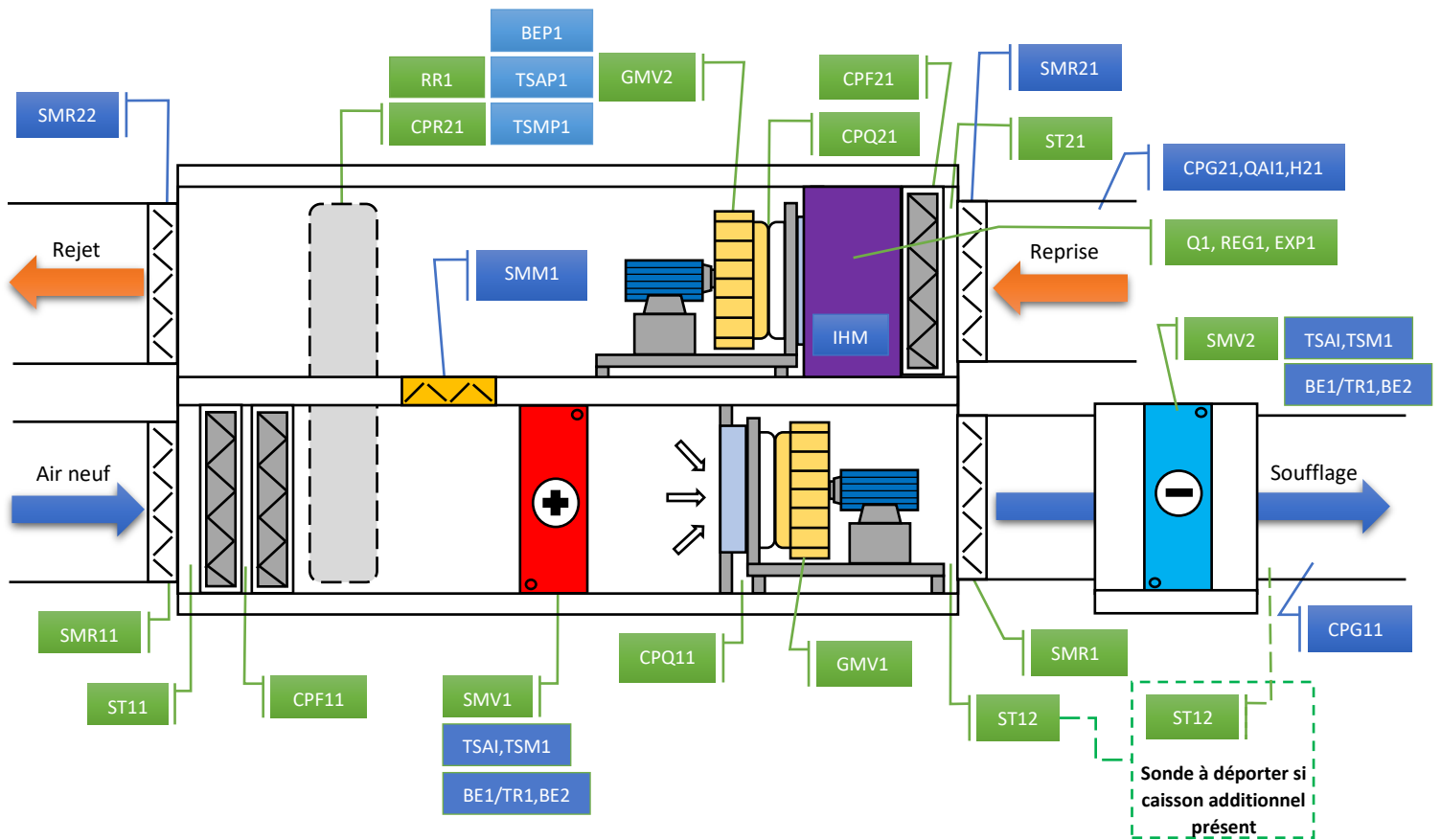
## 1.2 AXR double-flux avec récupérateur à plaques



DESCRIPTION DU MATERIEL	
<b>1</b>	Registre isolement air neuf
<b>2</b>	Préfiltre Air-neuf et Filtre Air-neuf
<b>3</b>	Récupérateur d'énergie à plaques
<b>4</b>	Caisson de mélange
<b>5</b>	Batterie hydraulique chaude/Froide ou batterie électrique
<b>6</b>	Ventilateur soufflage
<b>7</b>	Registre isolement soufflage
<b>8</b>	Caisson additionnel
<b>9</b>	Batterie hydraulique chaude/Froide ou batterie électrique
<b>10</b>	Registre isolement reprise
<b>11</b>	Filtre reprise
<b>12</b>	Ventilateur reprise
<b>13</b>	Registre isolement rejet



## 2. Descriptif sondes et actionneurs



### Fonctions standards

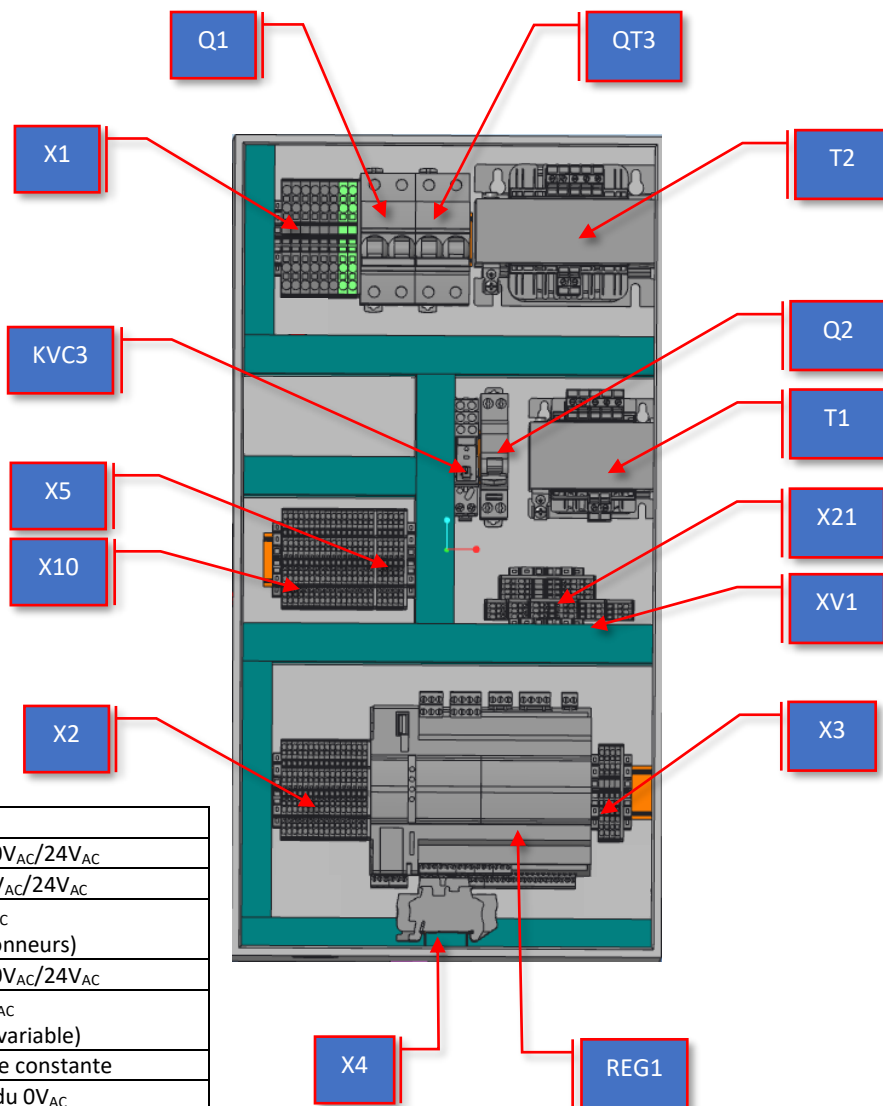
Alimentation		Isolement CTA	
Puissance coffret	Q1	Servomoteur registre isolement air neuf	SMR11
Coffret régulation		Servomoteur registre isolement soufflage	SMR12
Coffret principal avec régulateur M172	REG1	Commande à distance	
Extension 2	EXP2	Contact sec pour mise en route CTA à distance	DIST
Contrôle de la ventilation (pilotage débit constant)		Détection de présence	
Commande ventilateur soufflage	GMV1	Contact sec pour détection de présence	PRES
Commande ventilateur reprise	GMV2	Remontées de défauts	
Sonde pression pour débit d'air soufflage	CPQ11	Report synthèse défauts "Maintenance"	D/Ma
Sonde pression débit d'air reprise	CPQ21	Report synthèse défauts "Danger"	D/Da
Contrôle du récupérateur rotatif		Protection antigel	
Variateur de vitesse de la roue	RR1	Pressostat pour prise en givre récupérateur	CPR21
Contrôle de la température		Filtration	
Sonde température air neuf	ST11	Sonde pression encrassement filtre 1 préfiltre air neuf et filtre air neuf	CPF11
Sonde température air soufflé	ST12	Sonde pression encrassement filtre 1 reprise	CPF21
Sonde température air repris	ST21		
Servomoteur de vanne hydraulique 1	SMV1		
Servomoteur de vanne hydraulique 2	SMV2		

**Fonctions supplémentaires en option**

IHM		Module détente directe (sur extension 1)	
Afficheur + câble	IHM	Contact sec pour enclenchement détente directe	ME1
Terminal ambiant	TA1	Commande mode Chaud/Froid	CH/FR.DD
Terminal ambiant avec détection de présence	TAP1	Commande batterie électrique de compensation pour phase de dégivrage	COMPENS
<b>Contrôle ventilation (pilotage pression constante en gaine)</b>		Défaut module détente directe	D/ME1
Sonde pression en gaine soufflage	CPG11	Retour dégivrage module de condensation	DEGN.DD
Sonde pression en gaine reprise	CPG21	Retour état de marche du module	ETAT.DD
<b>Qualité d'air</b>		Retour du mode Chaud/Froid	MODE.DD
Sonde CO <sub>2</sub> gaine reprise	QAI1	<b>Module externe (sur extension 1)</b>	
<b>Caisson de mélange</b>		Contact sec pour enclenchement module externe client (PAC / Chaudière)	ME1
Servomoteur registre mélange	SMM1	Défaut module externe	D/ME1
<b>Contrôle de la température</b>		<b>Humidificateur (sur extension 1)</b>	
Sonde de température ambiante	STA1	Contact sec pour enclenchement humidificateur	HUV1
Sonde change-over 15°C/30°C pour batterie mixte	SCO11	Défaut humidificateur	D/HUV1
<b>Batterie électrique de préchauffage</b>		<b>Délestage électrique (sur extension 1)</b>	
Etage n°1 TOR préchauffage	BEP1	Contact sec pour délestage électrique	DELEST
Thermostat sécurité auto. Pour batterie élec. de préchauffage	TSAP1		
Thermostat sécurité manuel pour batterie élec. de préchauffage	TSMP1		
<b>Batterie électrique</b>			
Etage n°1 TOR ou Triac	BE1/TR1		
Etage n°2 TOR Batterie électrique	BE2		
Thermostat sécurité auto. Pour batterie élec.	TSA1		
Thermostat sécurité manuel pour batterie élec.	TSM1		
<b>Isolement CTA</b>			
Servomoteur registre isolement reprise	SMR21		
Servomoteur registre isolement rejet	SMR22		
<b>Détection incendie</b>			
Sonde détection de fumée	SDF1		
Détecteur fumée	DAD1		
<b>Déshumidification</b>			
Sonde humidité air repris	H21		
<b>Coffret de régulation</b>			
Extension 1	EXP 1		

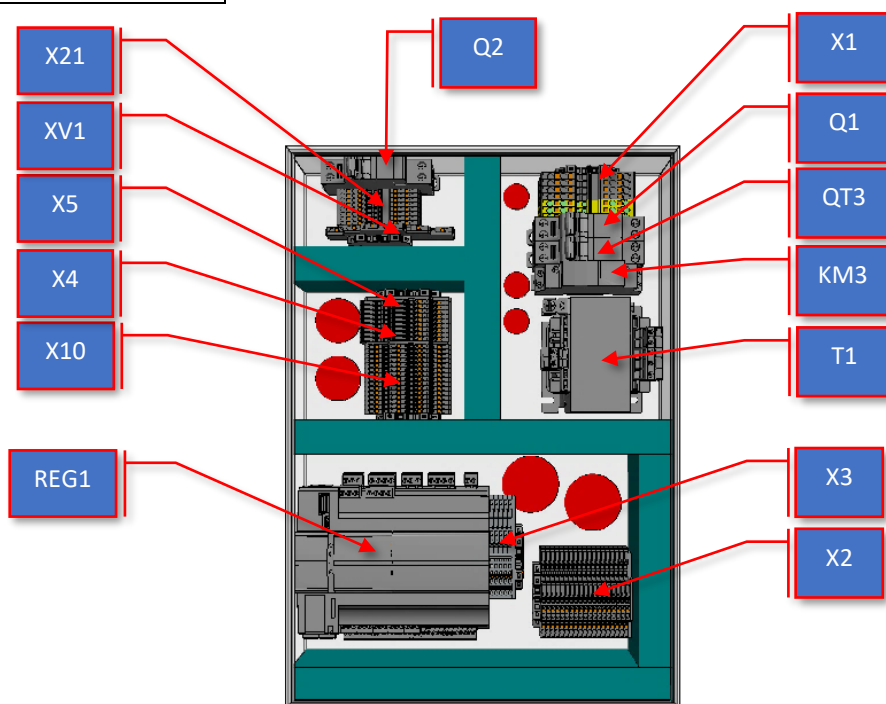
### 3. Implantation coffret de régulation

#### COFFRET TRI 400V + PE



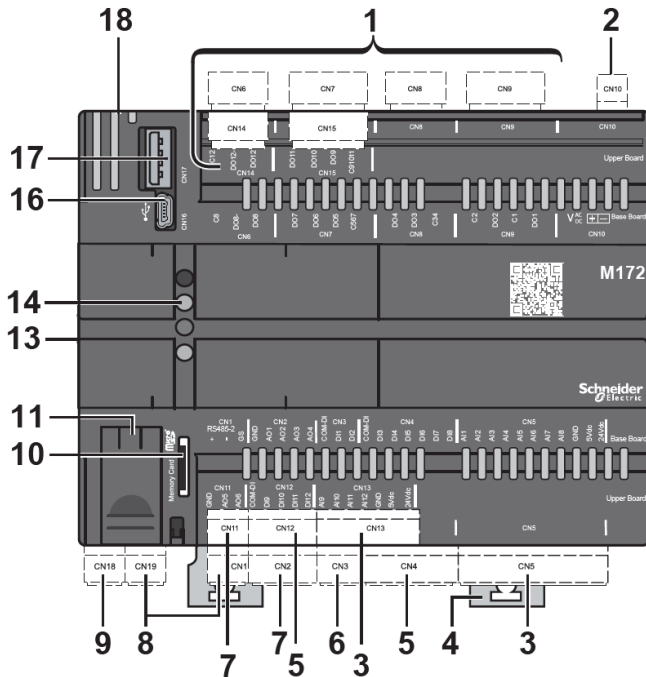
X1	Répartiteur de puissance
Q1	Disjoncteur amont transformateur 400V <sub>AC</sub> /24V <sub>AC</sub>
Q2	Disjoncteur aval transformateur 400V <sub>AC</sub> /24V <sub>AC</sub>
T1	Transformateur 400V <sub>AC</sub> /24V <sub>AC</sub> (pour alimentation régulateur, actionneurs)
QT3	Disjoncteur amont transformateur 400V <sub>AC</sub> /24V <sub>AC</sub>
T2	Transformateur 400V <sub>AC</sub> /230V <sub>AC</sub> (pour récupérateur rotatif à vitesse variable)
KVC3	Contacteur récupérateur rotatif à vitesse constante
X21	Bornier de répartition du 24V <sub>AC</sub> et du 0V <sub>AC</sub>
XV1	Bornier CAN et modbus RTU
X2	Bornier pour fonctions montées et câblées d'usine
X3	Bornier alimentation sondes en 24V <sub>DC</sub>
X4	Bornier intermédiaire
X5	Bornier ventilateurs
X10	Bornier client : connexion sondes livrées non montées, non câblées
REG1	Régulateur M172

#### COFFRET MONO 230V + PE



## II. ENTREES/SORTIES REGULATEUR

### 2.1 Régulateur M172



1. CN6,7,8,9,14 et 15 : Sorties digitales
2. CN10 : Alimentation automate (0-24V AC/DC)
3. CN5 et 13 : Entrées Analogiques
4. Clip-on lock pour support radin
5. CN4 et 12 : Entrées digitales isolées
6. CN3 : Entrées digitales 0-10V
7. CN2 et 11 : Sorties analogiques 0-10V
8. CN1 et 19 : Connexion RS485
9. CN18 : Port du bus extension CAN (écran + extensions)
10. Port carte mémoire Micro SD
11. Cache démontable pour accès à la pile
13. Connecteur pour communication entre module
14. Interface LED pour utilisateur
16. Port mini USB
17. Port USB
18. Port RJ45 connexion Modbus TCP IP

#### 2.1.1 Entrées/Sorties régulateur

##### ANALOG INPUTS

Capteur pression soufflage delta P pour débit	<b>AI1</b>	Capteur pression reprise delta P pour débit	<b>AI2</b>
Capteur analogique filtre introduction air neuf	<b>AI3</b>	Capteur analogique filtre reprise	<b>AI4</b>
T°C air Soufflé (Résistif)	<b>AI5</b>	T°C air neuf (Résistif)	<b>AI6</b>
T°C air Repris (Résistif) ou T°C Air ambiant	<b>AI7</b>	T°C air Ambiant (Résistif)	<b>Modbus</b>
Pressostat récupérateur	<b>AI8 (Di soft)</b>	Capteur pression soufflage en gaine	<b>AI9</b>
Capteur qualité air (CO2)	<b>AI10</b>	Capteur pression reprise en gaine	<b>AI11</b>
Capteur Hygrométrie	<b>AI12</b>		

##### ANALOG OUTPUTS

Signal 0-100 % (0-10 Vcc) soufflage	<b>AO1</b>	Signal 0-100 % (0-10 Vcc) reprise	<b>AO2</b>
Signal récupérateur	<b>AO3</b>	Signal triac étage batterie électrique	<b>AO4</b>
Signal vanne batterie 1	<b>AO5</b>	Signal vanne batterie 2	<b>AO6</b>

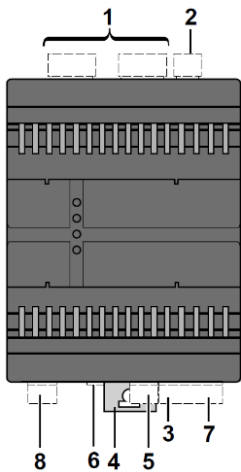
##### DIGITAL INPUTS

Défaut ventilation soufflage	<b>DI1</b>	Défaut ventilation reprise	<b>DI2</b>
Contrôle rotation roue récupérateur	<b>DI3</b>	Thermostats batterie électrique niveau 1 et 2	<b>DI4</b>
Thermostat antigel	<b>DI5</b>	Etat fin de course fermeture registres isolement	<b>DI6</b>
Thermostat batterie préchauffage	<b>DI7</b>	Etat capteur pour C4	<b>DI8</b>
Contact TOR T°C eau batterie Mixte Ch/Fr	<b>DI9</b>	Détection incendie	<b>DI10</b>
Commande à distance	<b>DI11</b>	Détection de présence	<b>DI12</b>

##### DIGITAL OUTPUTS

Commande ouverture/fermeture Bypass récupérateur	<b>DO1</b>	Commande registre isolement Air Neuf / Air Repris / Air Soufflé / Air Rejeté	<b>DO2</b>
Commande ouverture air neuf du caisson de mélange	<b>DO3</b>	Commande fermeture air neuf du caisson de mélange	<b>DO4</b>
Commande batterie électrique étage 1	<b>DO5</b>	Commande batterie électrique étage 2	<b>DO6</b>
Commande batterie électrique étage 3	<b>DO7</b>	Report synthèse défaut "Maintenance"	<b>DO8</b>
Commande récupérateur rotatif	<b>DO9</b>	Commande batterie électrique préchauffage	<b>DO10</b>
Report synthèse défaut "Danger"	<b>DO12</b>		

## 2.2 Extension 1



1. CN4 et 5 : Bornier des sorties (numériques)
2. CN6 : Alimentation (24Vac/dc)
3. CN3 : Bornier des entrées (analogiques)
4. Clip de verrouillage pour rail en oméga de 35 mm (rail DIN)
5. CN2 : Bornier des entrées (numériques)
8. CN1 : Port du bus d'extension CAN

### 2.2.1 Entrées/Sorties extension 1

ANALOG & DIGITAL INPUTS			
Retour du mode chaud/froid détente directe	<b>AI1 (Di soft)</b>	Défaut module externe : PAC / Chaudière / Bruleur interne / Détente directe/thermostat de sécurité bat.élec de compensation	<b>AI2 (Di soft)</b>
Délestage électrique	<b>AI3 (Di soft)</b>	Défaut humidificateur (Ph 2)	<b>AI4 (Di soft)</b>
Dégivrage détente directe	<b>DI1</b>	Retour état détente directe	<b>DI2</b>
ANALOG & DIGITAL OUTPUTS			
Commande module externe : PAC / Chaudière / Bruleur interne / Détente directe	<b>DO1</b>	Commande mode Ch/Fr détente directe	<b>DO2</b>
Commande Humidificateur	<b>DO3</b>	Commande Batterie électrique de compensation pour détente direct	<b>DO4</b>

### 2.2.2 Adressage extension 1

**Dip Switch**

R	Baud	Address
1	2 3	4 5 6
■	■ ■	■ ■ ■

**Pour adresser l'extension 1 : il faut positionner tous les switches sur OFF (Adresse 1)**

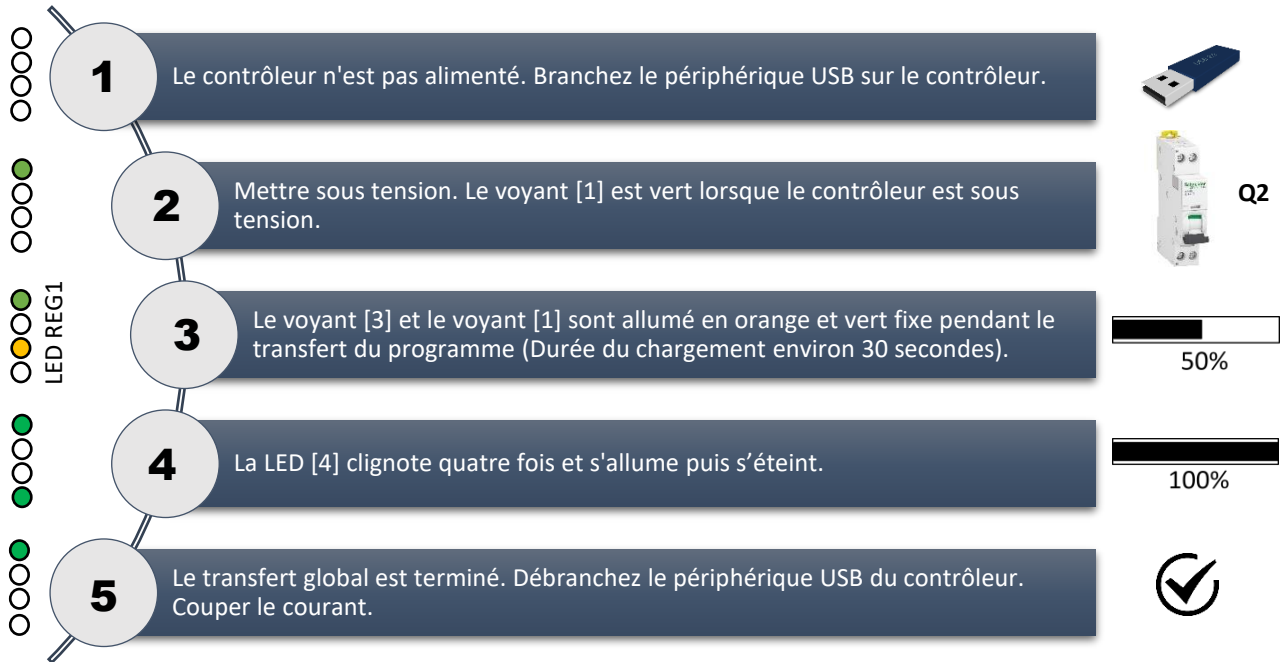
Switch = bouton blanc

- Retirer le GND du CAN
- Ponter le CAN entre **M172** et **extension 1** (si présente)
- Mettre une résistance fin de ligne 120 Ω sur le CAN du régulateur

## 2.3 Procédure de chargement

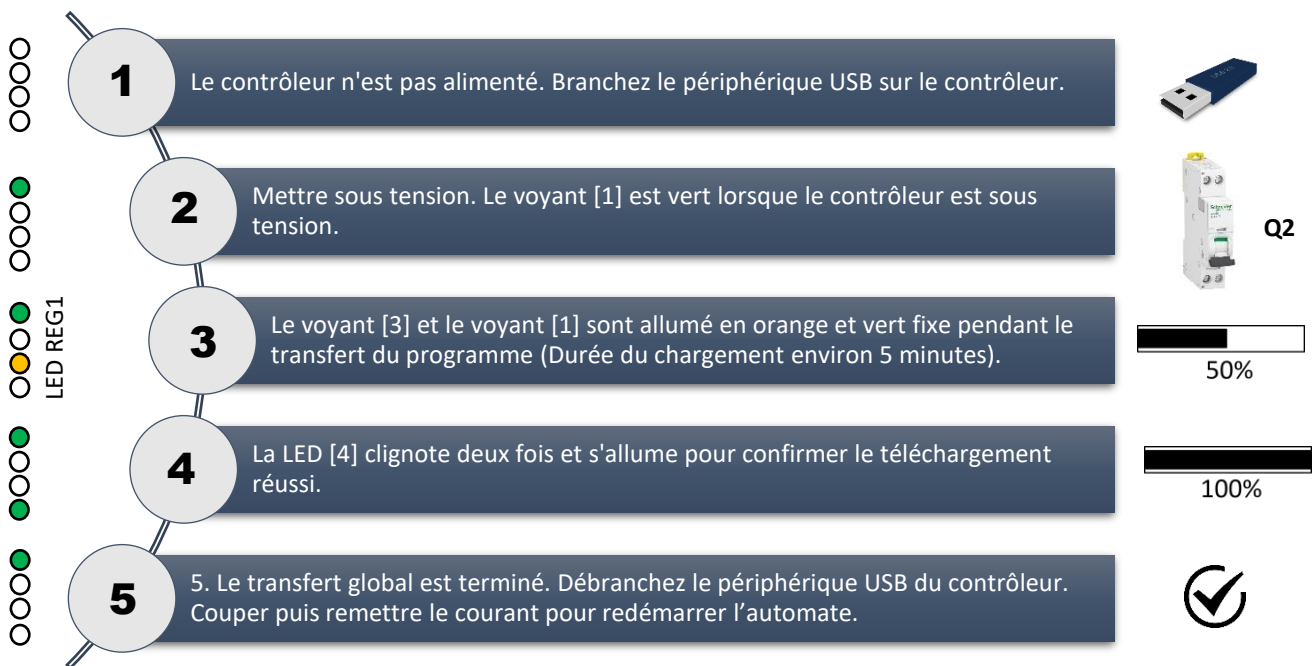
### 2.3.1 Chargement du BIOS

- Sur une clé vierge, mettre le fichier Msl596\_xx.bin



### 2.3.2 Chargement du programme

- ✓ Le contrôleur doit être alimenté correctement (pas par un ordinateur avec un câble mini-USB)
- ✓ Le périphérique USB doit être vide (formatage recommandé en FAT32)
- ✓ Copier / coller les fichiers sur la clé USB, décompressés et pas dans un dossier.
- ✓ Un code LED nous informe sur l'état de chargement du programme et sur le fonctionnement de la centrale.



**[Si un message SYSTEM FAULT (Défaut système) apparaît, il est lié à une temporisation de chien de garde qui s'est produite lors de la mise à jour du bios et dans ce cas, peut être ignoré].**

### III. CAPTEURS ET ACTIONNEURS

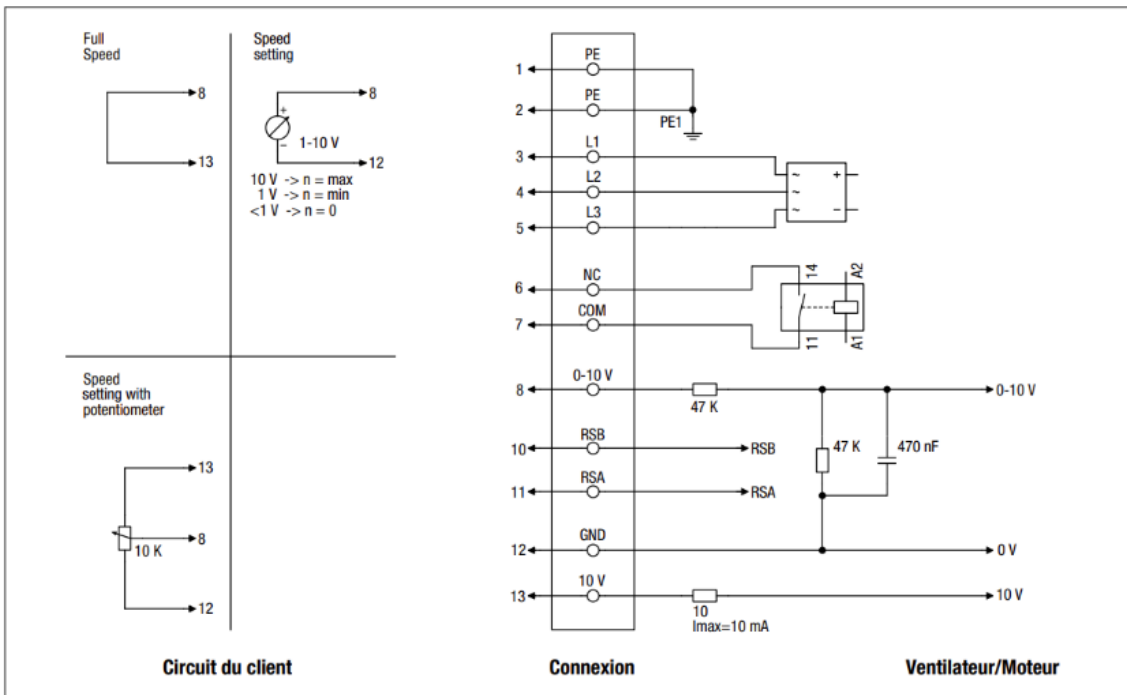
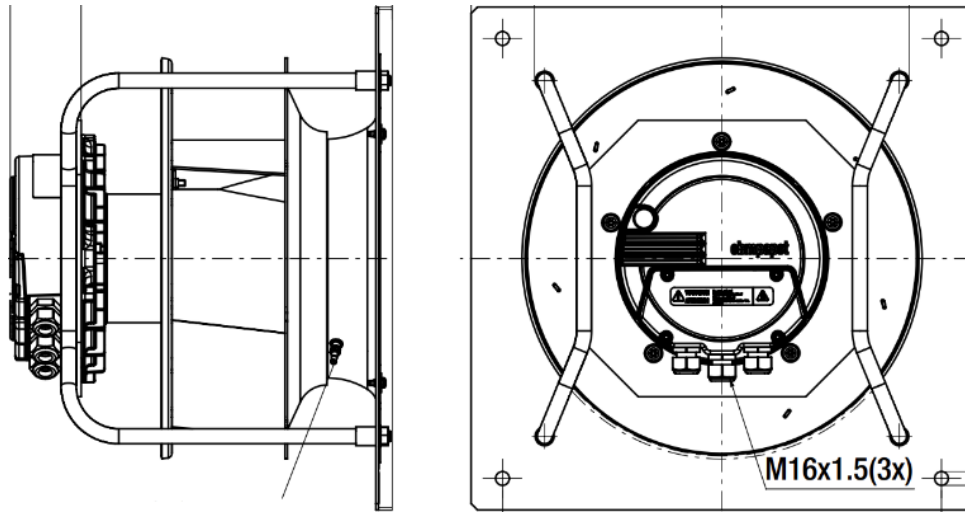
#### 3.1 Ventilateurs

Les ventilateurs à réaction sont constitués d'une roue à aubes entraînée par un moteur qui tourne dans un stator épousant la roue. Ce stator comporte deux ouvertures : la première alimente la partie centrale de la roue en fluide, lequel pénètre par dépression et est soufflé par effet centrifuge par le deuxième orifice vers la périphérie.

Les ventilateurs du type à réaction (aubes recourbées vers l'arrière) sont réalisés en tôle d'acier galvanisé, aluminium ou en matière synthétique. Sens de rotation droite, vu côté moteur (aspiration).

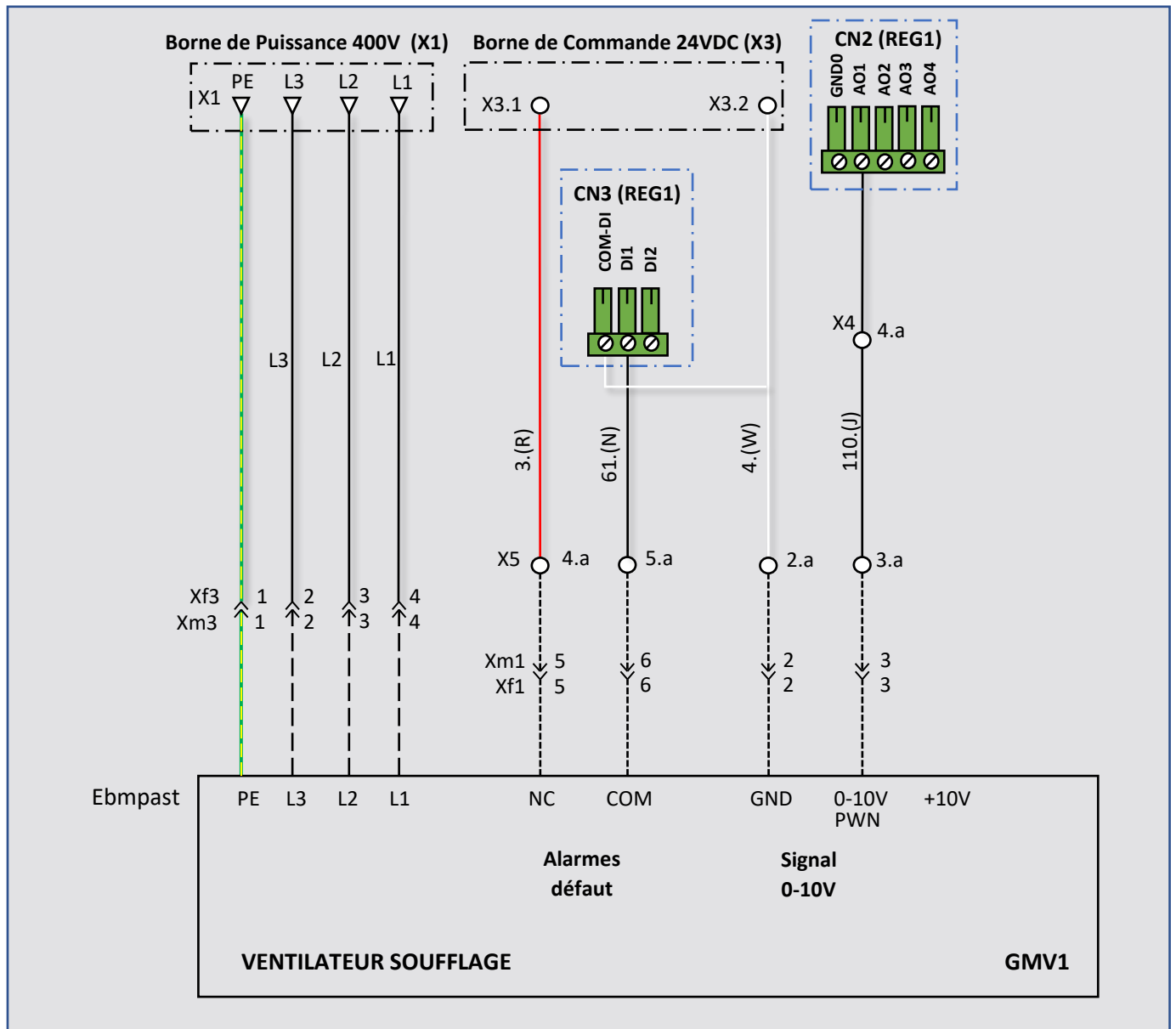


Ebmpapst :



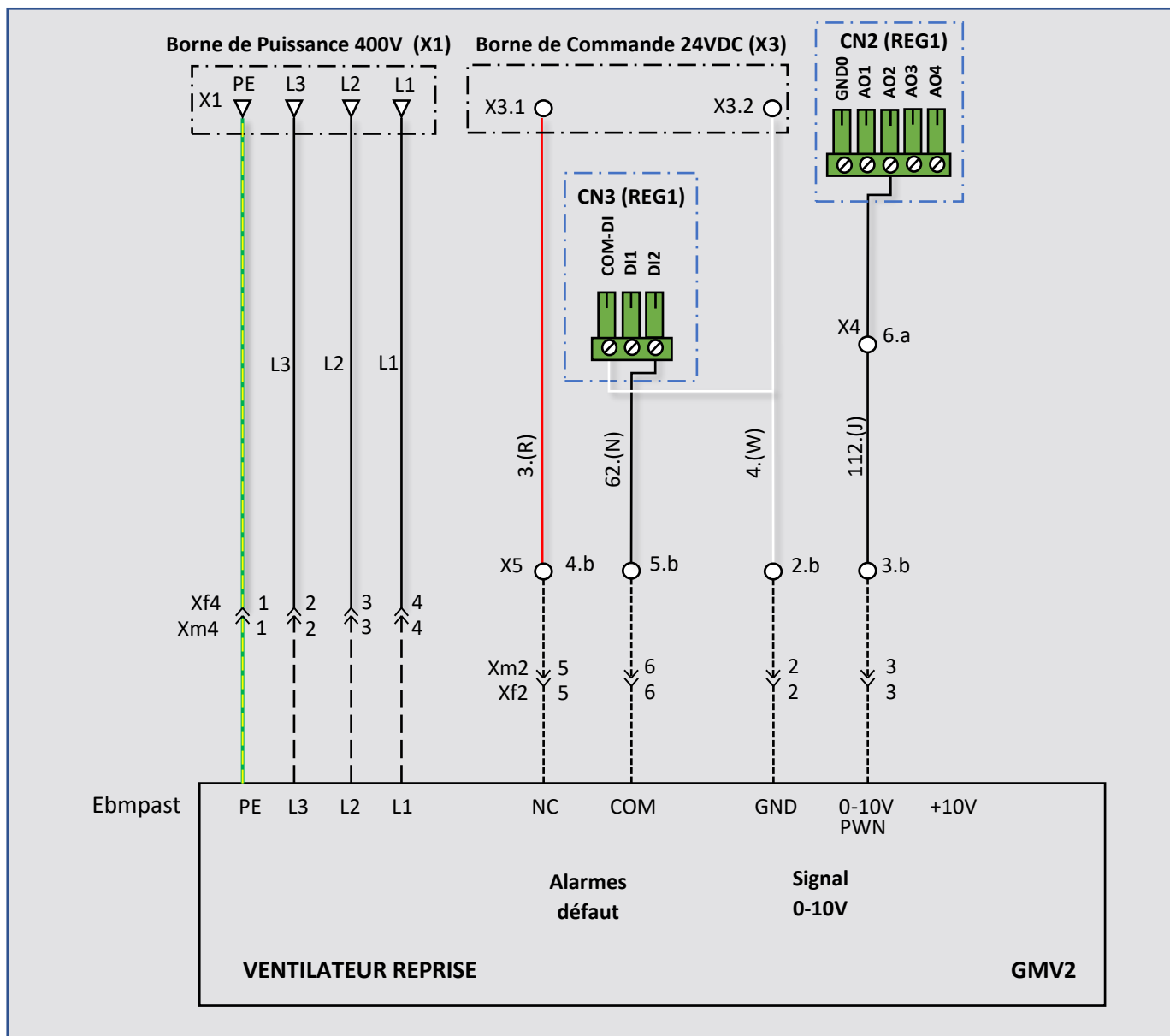
### 3.1.1 Câblage ventilateurs

Soufflage :



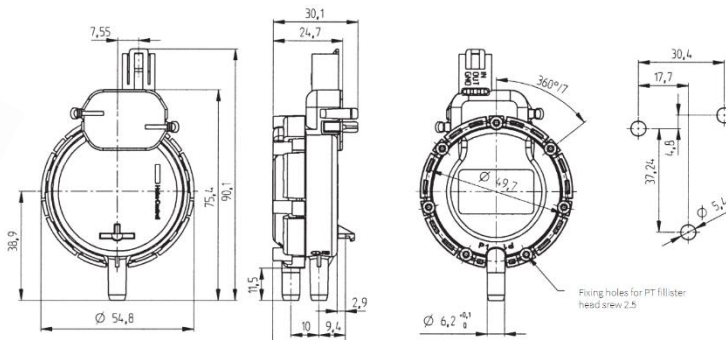
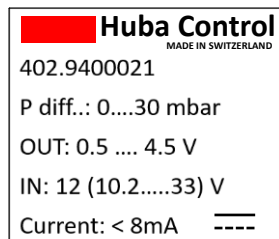


Reprise :



## 3.2 Capteurs de pression débit et filtres

Les transmetteurs de pression de la série 402 conviennent de façon idéale pour contrôler de faibles débits d'air et pour mesurer de faibles pressions dans les secteurs de l'environnement et du médical. Montage simple et rapide directement sur une plaque de montage.



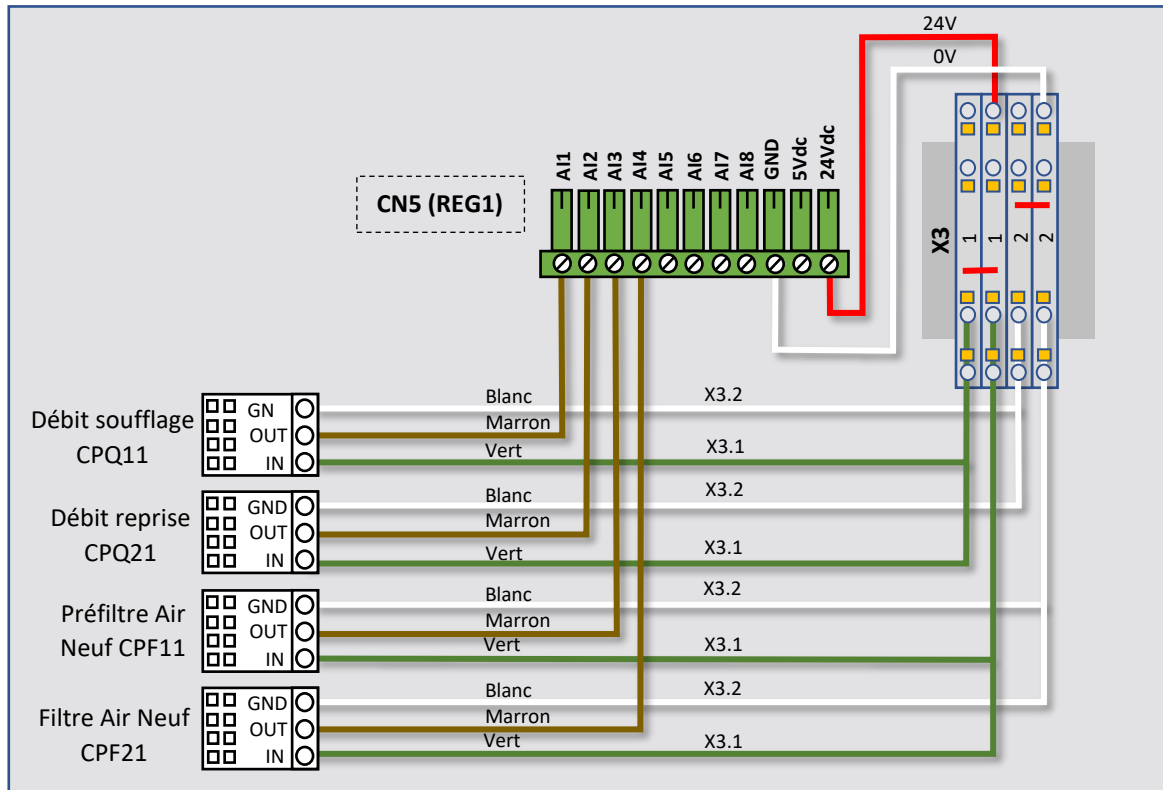
### Données techniques :

<b>Plage de pression</b>		
Relative et différentielle		<b>0... 3 – 50 mbar</b>
<b>Conditions d'utilisation</b>		
Fluide		<b>Air et gaz neutres</b>
Température	Fluide / ambiante	<b>0... +70°C</b>
	Stockage	<b>-30 .... +70°C</b>
Surcharge admissible sur un côté		<b>100 mbar</b>
Surpression		<b>200 mbar à température ambiante</b> <b>150 mbar à +70°C</b>
<b>Matériaux en contact avec le fluide</b>		
Boîtier		<b>Polycarbonate PC / Polyamide PA</b>
Membrane		<b>Caoutchouc silicone</b>
Capteur		<b>Céramique Al<sub>2</sub>O<sub>3</sub></b>
<b>Caractéristiques électriques</b>		
Sortie		<b>0.5 .... 4.5 V</b>
Alimentation		<b>10.2 .... 33.0 VDC</b>
Charge		<b>&gt;15 kOhm (par rapporte à GND)</b>
Courant absorbé		<b>&lt;8 mA</b>
<b>Comportement dynamique</b>		
Temps de réponse		<b>&lt;10 ms</b>
Cycle de pression		<b>&lt;10 Hz</b>

### Précisions :

Paramètres	Unité	0... 3 mbar	0... 5 mbar	0... 10 mbar	0... 30 mbar	0... 50 mbar
Tolérance du point zero max.	% E.M.	± 9	± 9	± 9	± 9	± 9
Tolérance de la fin d'échelle max.	% E.M.	± 1.3	± 1.3	± 1.3	± 0.7	± 0.7
Résolution	% E.M.	0.1	0.1	0.1	0.1	0.1
Somme dte linéarité, Hystérésis et reproductibilité max.	% E.M.	± 1.0	± 1.0	± 0.6	± 0.6	± 0.6
Stabilité à long terme selon DIN EN 60770	% E.M.	± 1.0	± 1.0	± 1.0	± 1.0	± 1.0
Dérive therm. Point zéro	typ. % E.M./10K	± 0.2	± 0.2	± 0.2	± 0.2	± 0.2
Dérive therm. Point zéro max.	% E.M./10K	± 0.4	± 0.4	± 0.4	± 0.4	± 0.4
Dérive therm. Sensibilité	typ. % E.M./10K	± 0.3	± 0.3	± 0.2	± 0.2	± 0.2

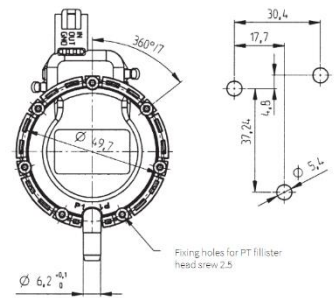
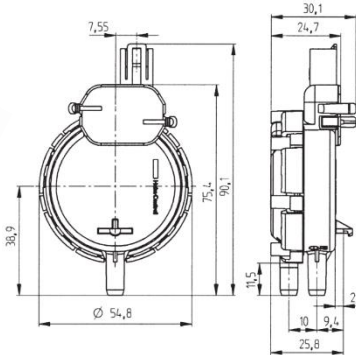
### 3.2.1 Câblage capteurs de pression débit et filtres



### 3.3 Capteurs de pression en gaine soufflage et reprise

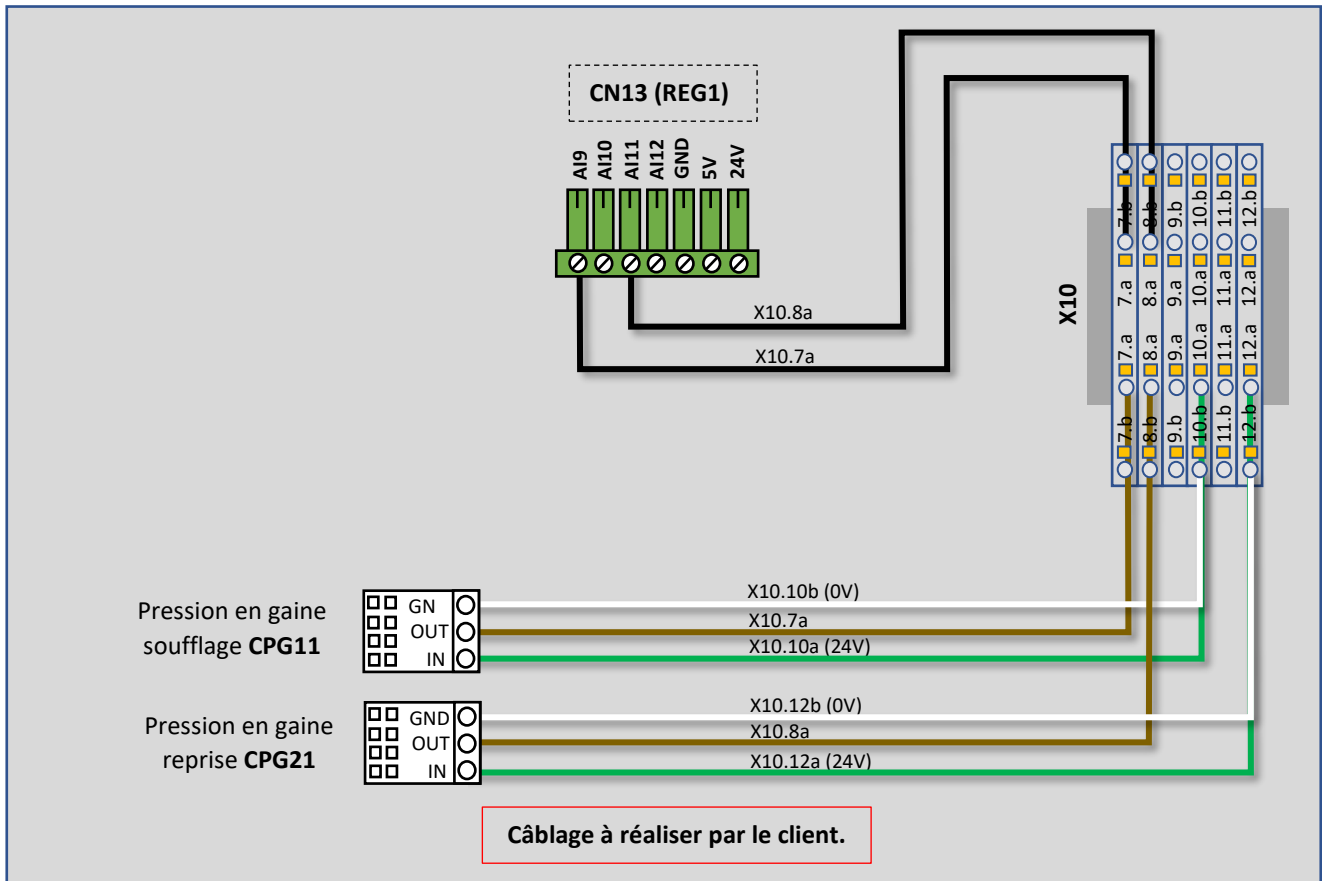
Capteur pour CTA Intérieur :

**Huba Control**  
MADE IN SWITZERLAND  
402.9400021  
P diff.: 0...30 mbar  
OUT: 0.5 ... 4.5 V  
IN: 12 (10.2...33) V  
Current: < 8mA



(Voir page 12 les données techniques et précision)

### 3.3.1 Câblage capteurs de pression en gaine pour CTA intérieur



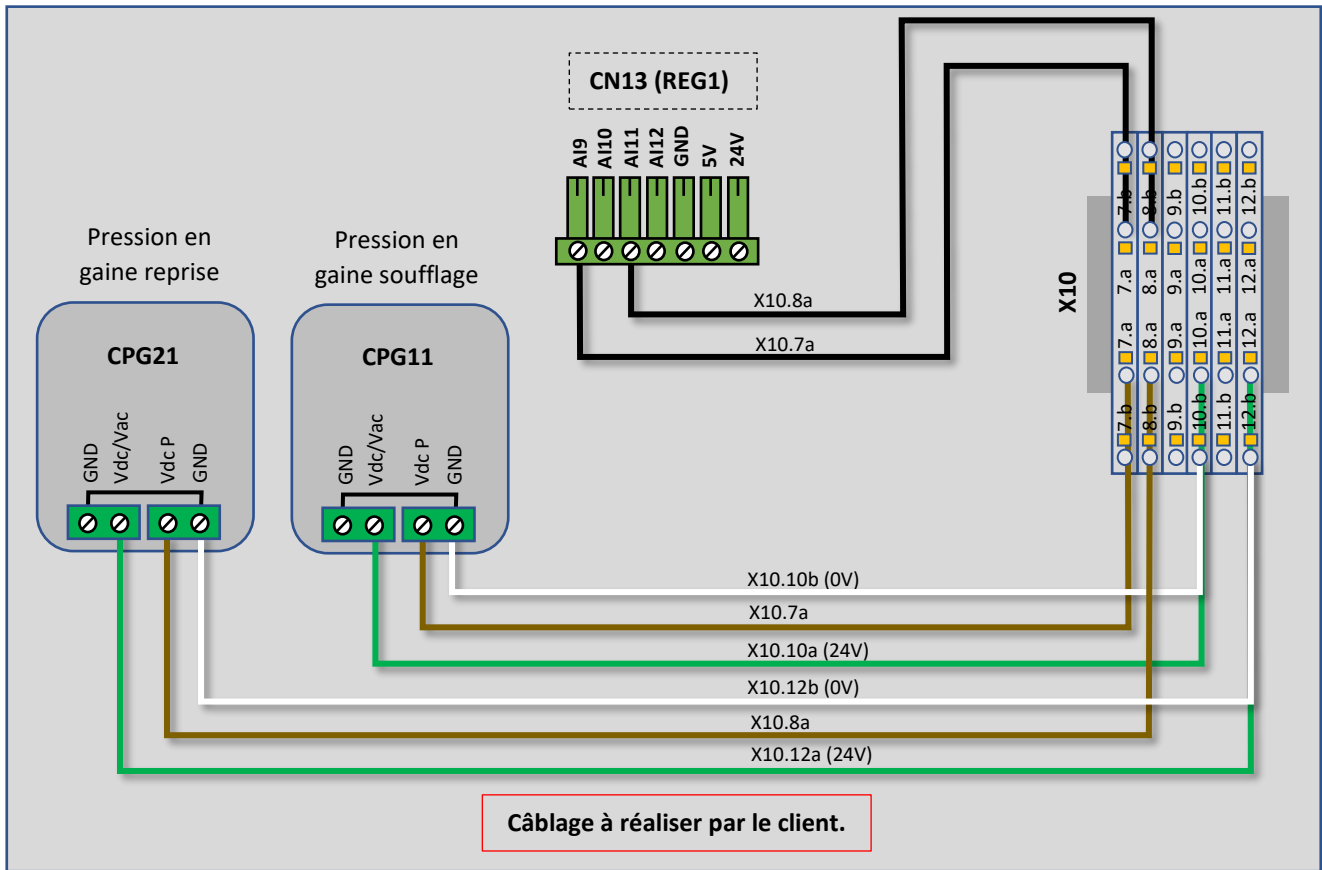
Capteur pour CTA Extérieur :

#### CARACTÉRISTIQUES DU CAPTEUR



Capteur transmetteur de pression différentielle type CP51 CP 51-VE	
<b>Gamme</b>	0/+1000 Pa, 0/+2500 Pa et 0/+5000 Pa
<b>Sortie</b>	0-10 V active
<b>Alimentation</b>	24 Vac/Vdc (3fils)
<b>Consommation</b>	2 VA (0-10 V)
<b>Boîtier</b>	ABS IP65 sans afficheur
<b>Étendue de mesure</b>	De 0 à 1000 Pa ; De 0 à 2500 Pa ; De 0 à 5000 Pa (CP51-VE / CP 51-VI). De -100 à +1600 Pa (CP 51-PV)
<b>Exactitude</b>	±2% de la pleine échelle
<b>Autozéro</b>	Manuel par bouton poussoir
<b>Type de fluide</b>	Air et gaz neutres
<b>Surpression admissible</b>	7500 mmH2O
<b>Compatibilité électro-magnétique</b>	EN 61326
<b>Raccordement électrique</b>	Bornier a vis pour câbles 0 1.5 mm2 maxi
<b>Température d'utilisation</b>	De -20 à +50°C
<b>Température de stockage</b>	De -30 à +70°C

### 3.3.2 Câblage capteurs de pression en gaine pour CTA extérieur

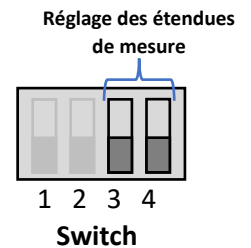


Pour configurer votre appareil, **le mettre hors tension**, procéder aux réglages souhaités en disposant les interrupteurs (Switch). Une fois votre capteur configuré, le remettre sous tension.

#### Réglage d'usine :

L'étendue de mesure de la CTA est réglée à 1000 Pa.

Les interrupteurs 3 et 4 des étendues de mesure sont positionner en position « bas » pour 0 → +1000 Pa.




### 3.4 Pressostat

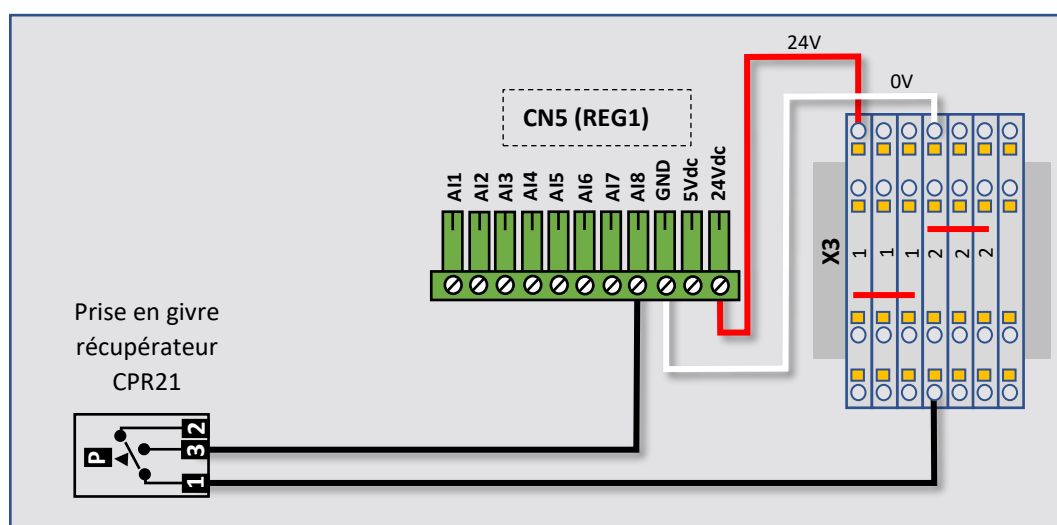
Les pressostats d'air différentiels à membrane sont utilisés pour la surveillance des installations de traitement d'air. Ils permettent, sans alimentation, d'établir un contact tout ou rien lors du dépassement d'une pression de consigne. Ils peuvent être montés en parallèle avec un manomètre. Ils servent notamment à contrôler les systèmes fonctionnant en dépression ou surpression, les ventilateurs ou encore l'encrassement des filtres.

2 gammes de pressostats d'air différentiels KIMO :

- Pressostats différentiels haute précision LGV HC2
- Kit pressostats différentiels haute précision KS HC2

CARACTERISTIQUES GENERALES				
Pression maximum	500 Pa			
Tension	230 Vac 230 Vac			
	Commutation 5A charge résistive Commutation 0,8A charge inductive cosinus 0,6			
Température ambiante	-30°C à +85°C			
Température du fluide	-30°C à +85°C			
Réglage	Manuel ou en usine			
GAMMES UTILISEE				
				
Référence	Plage de réglage	Différentielle	Pression maximal	Protection
LGV 500 HC2	50 – 500 Pa	15 – 40 Pa	500 Pa	IP 54

### 3.4.1 Câblage pressostat

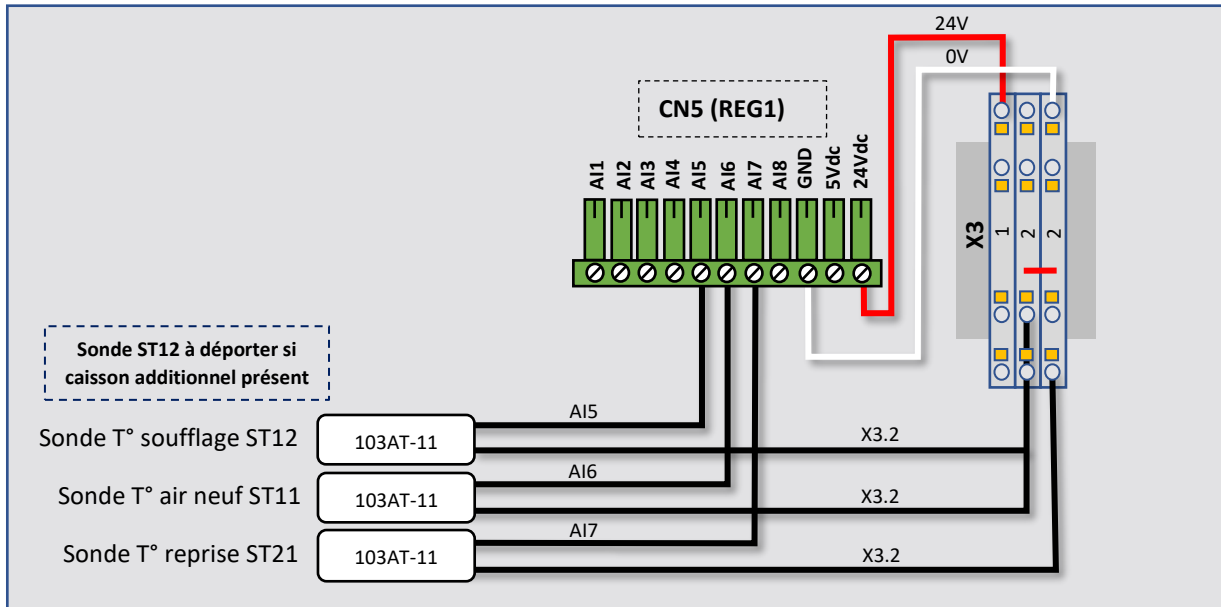


### 3.5 Sonde de température

Les sondes de température permet la mesure des températures soufflage, reprise (ou ambiante) et air neuf ambiantes de la centrale traitement d'air. Elle fournit une valeur de résistance qui est convertie en température par le contrôleur (REG1).

Modèles NTC *HT*	
Conditions de stockage	-30T150°C
Champ d'application	-30T100, RH95% dans l'air 100T150, dans environnement sec
Connexion	Bornes nues, dimensions : 6 + 1 mm
Capteur	R(25°C) = 50kOhm 1%; Beta (25/85) 3977 + 1%
Précision	±1°C; -30T50 ±1.3°C; 50T85 ±1.9°C; 85T120 ±2.4°C; 120T150
Facteur de dissipation (dans l'air)	Env./ approx 3 mW
Constante therm. Dans le temps (dans l'air)	Env./ approx 30 s
Câble	Polyester pour température élevée (diam. 4x2 max).
Indice de protection élément sensible	IP67
Récipient élément sensible	Polyester pour température élevée diam. 20x5 mm (disponible en version avec capuchon INOX AISI 316)
Classement selon la protection contre les décharges électriques (élément sensible et câble)	Isolation principale pour 250 Vdc
Catégorie de la résistance à la chaleur et au feu	Conforme CEI 20-35
Rés. Isolation à 1000 Vdc	>100 MOhm
Rigidité diélectrique	1500 Vdc

### 3.5.1 Câblage sondes de température



### 3.6 Thermostat change-over

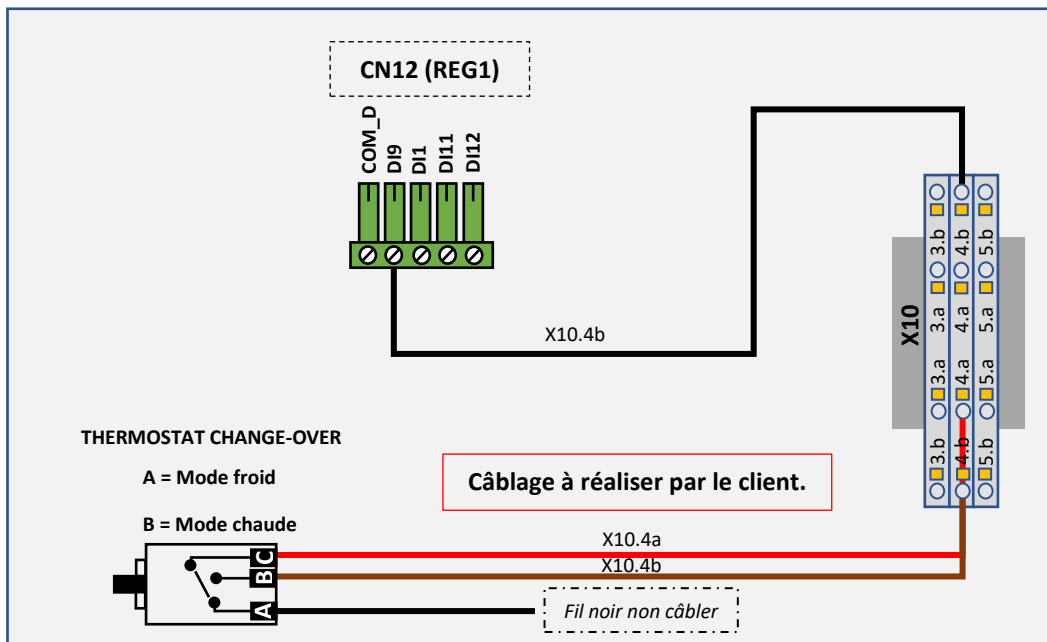
Le thermostat change-over 38-5305-L30 est un thermostat été-hiver qui permet l'inversion de la commande de la vanne de mélange, dans les installations terminales de climatisation à une seule batterie, en fonction de la température du fluide détectée en entrée de la vanne. Ce thermostat calibré permet la détection d'un fluide de refroidissement ayant une température inférieure à  $15 \pm 4^\circ\text{C}$ , ou d'un fluide de chauffage ayant une température supérieure à  $30 \pm 4^\circ\text{C}$ .



L'installation sur le réseau hydraulique est à faire par le client. Le thermostat Change Over installé sur la conduite doit être intégré dans l'isolation de la conduite hydraulique. Il est positionné sur la conduite d'arrivée d'eau en amont des vannes.

CARACTERISTIQUES TECHNIQUES	
Sortie	Contact inverseur 240 V AC, 3A
Calibrage :	- Contact C-A ouvert $30 \pm 4^\circ\text{C}$ - Contact C-A fermé $15 \pm 4^\circ\text{C}$
Fixation :	Par ressort sur la tuyauterie
Raccordement électrique :	3 fils longueur 1500 mm
Type de protection :	IP65

#### 3.6.1 Câblage thermostat change-over

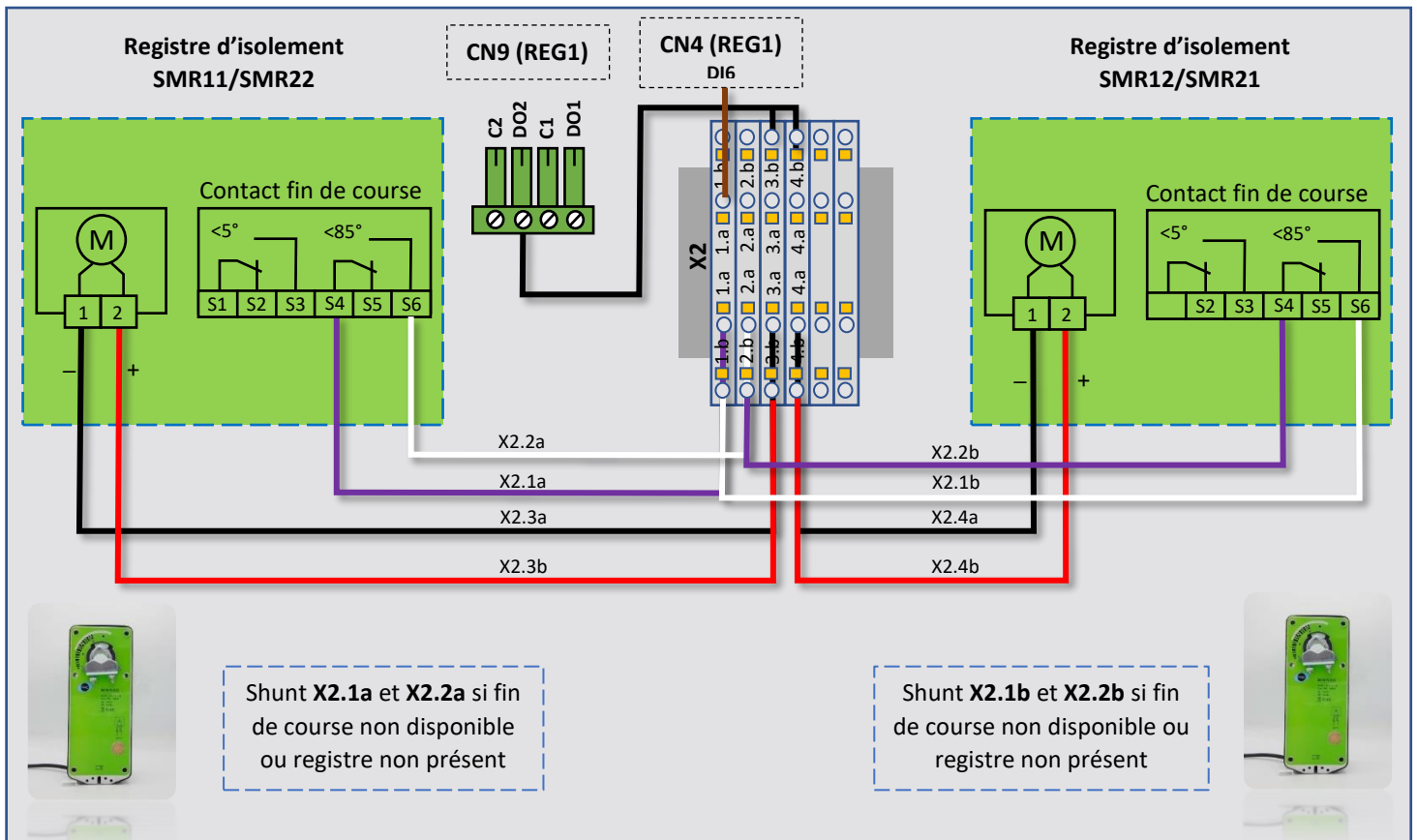


### 3.7 Servomoteur registre d'isolement

Le servomoteur permet au registre d'être soit totalement ouvert ou soit totalement fermé. Lors de la coupure d'alimentation du moteur, le ressort de rappel permet de revenir automatiquement dans sa position initiale. Il est utilisé pour la motorisation de registres ayant une fonction de sécurité (par exemple prévention de gel, de fumée, hygiène).

CARACTERISTIQUES GENERALES				
Model	3010N-24-N	3010N-24-S	3010N-230-N	3010N-230-S
Torque	10Nm			
Damper size	2m <sup>2</sup>			
Power supply	AC/DC 24V		AC 230V	
Frequency	50....60Hz		50....60Hz	
Power consumption	5W Operation / 2.5W Stop		6.5W Operation / 2.5W Stop	
For wire sizing	10VA			
runtime	Motor 100s ; Spring return < 25s			
Electrical level	III (safety Low Voltage)		II (Completely insulation)	
Controls signal	2 point On/Off			
Angle of rotation	90" (95" mechanical)			
Angle of rotation limiting	5"....85" in 5" step			
weight	2.7kg			
Life cycle	> 60,000 times			
Noise	50dB(A) and 62dB(A)			
IP Protection	IP54			
Ambient Temperature	20° .....50° as per IEC 721-3-3			
Ambient Humidity	5....95% RH			
Inventory Temperature	+70° as per 721-3-2			
Maintenance	Maintenance free			
Certification	CE			

#### 3.7.1 Câblage servomoteur registre d'isolement





### 3.8 Servomoteur registre de mélange

Afin de réduire la consommation énergétique d'une centrale de traitement d'air (CTA) on mélange l'air repris et l'air neuf. Le mélange air neuf / air recyclé est effectué par le caisson de mélange équipé d'un servomoteur.

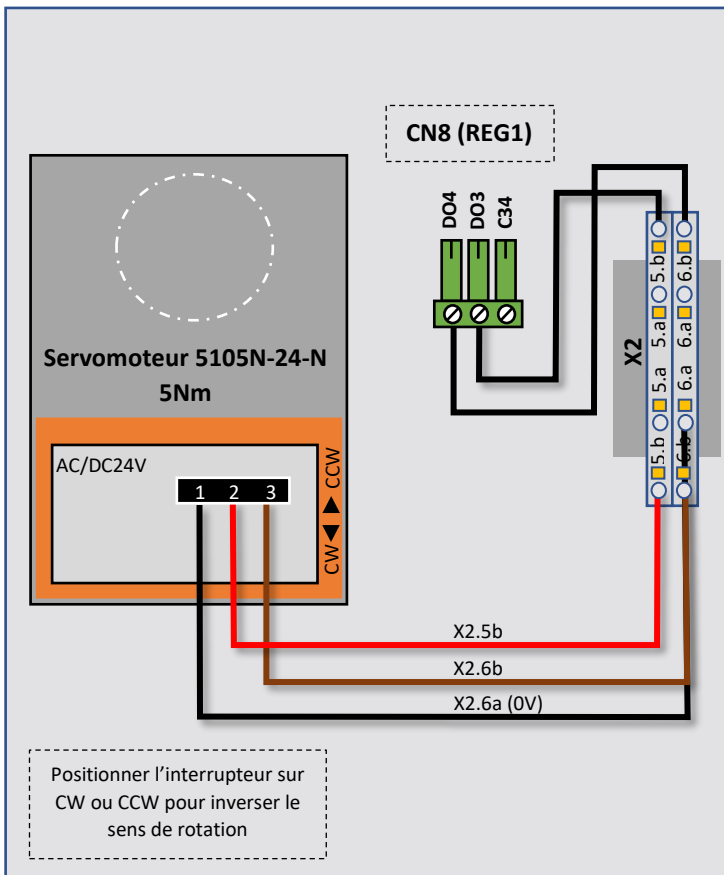
#### 1) Servomoteur : 5105 Séries

CARACTERISTIQUES GENERALES		
Model	5105N-24N / 5105N-24-S	5105N-230N / 5105N-230-S
Torque	5Nm	
Damper area	1m <sup>2</sup>	
Running time	50 ~ 70s	
Working voltage	AC/DC 24V ± 10% 50/60Hz	AC 230V ±1 0% 50/60Hz
Operating power	2.5W	
Standby power	0.5W	
Weight	0.55kg	
Control type	2 / 3 floating-point	
Rotation angle	0 ~ 90°	
Limit angle	10 ~ 80°	
life	60 000 times	
Aux. Switch rating	3(1.5) A, AC 250V ; 2A, DC 30V	
Noise	40dB (A)	
Electrical level	II (Fully insulated)	
Protection level	IP54	
Working temperature	-20 ~ +50°C	
Storage temperature	-30 ~ +60°C	
Environment humidity	5 ~ 95% RH	
Certification	CE	

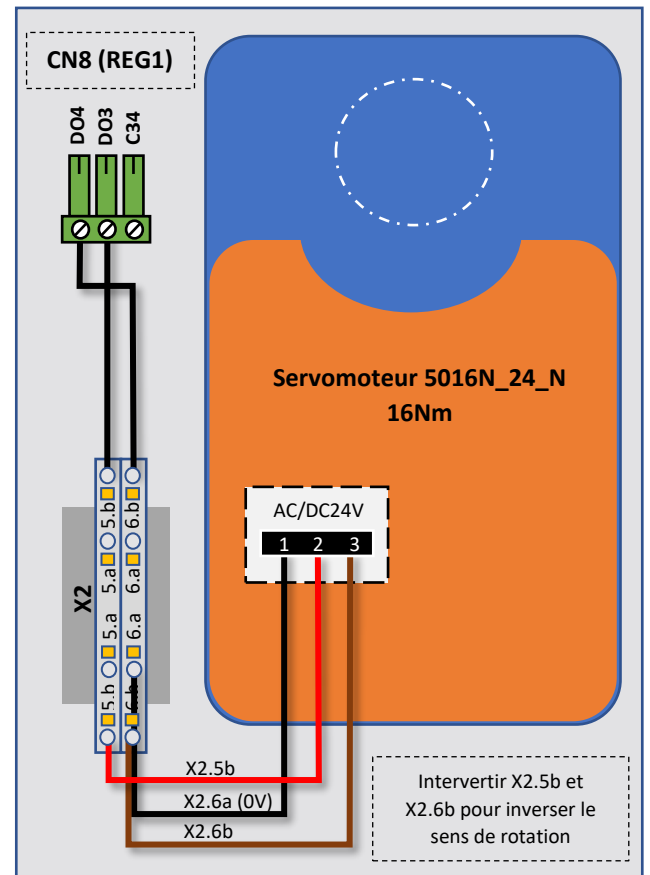
#### 2) Servomoteur : 5016 Séries

CARACTERISTIQUES GENERALES			
Model	5008N	5016N	5024N
Torque	8Nm	16Nm	24Nm
Damper area	1.5m <sup>2</sup>	3m <sup>2</sup>	4.5m <sup>2</sup>
Running time	30s	80s	125s
Power supply	AC/DC 24V ; AC 100 - 230V		
Frequency	50 / 60Hz		
Power consumption	Operation : 3.5W(24V) / 4W(230V) At the end stops : 0.3W (24V) / 0.5W (230V)		
Wiring size	6.5VA		
Shipping weight	1.1Kg (24V) ; 1.2Kg (230V)		
Controls signal	2 point and 3 point		
Rotation angle	0 ~ 90°		
Limit angle	5 ~ 85 (5° increment)		
Auxiliary Switch	3 (15) Amp 230V		
Life cycle	60 000 cycles		
Noise level	45dB (A)		
Protection class	II		
IP Protection	IP44 or IP54		
Ambient	-20 ~ +50°C		
Ambient Humidity	5 ~ 95% RH		
Storage	-30 ~ +60°C		
Certification	CE		

### 3.8.1 Câblage servomoteur registre de mélange



OU



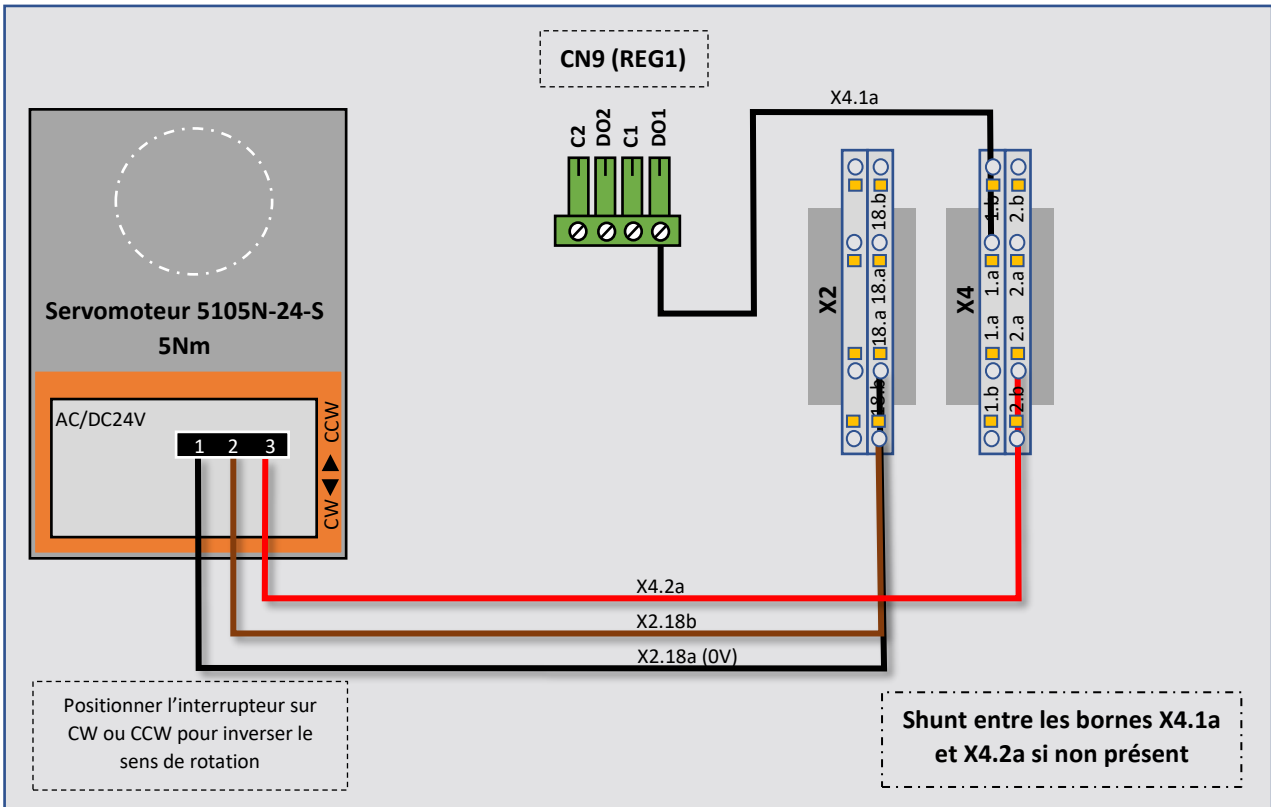
### 3.9 Servomoteur registre Bypass récupérateur

Le dispositif du ByPass mesure 3 paramètres au niveau du caisson : la température extérieure, la température intérieure (air extrait) et la température de consigne (température de confort réglée par l'utilisateur).

**Servomoteur : 5105 Séries**

CARACTERISTIQUES GENERALES		
Model	5105N-24N / 5105N-24-S	5105N-230N / 5105N-230-S
Torque	5Nm	
Damper area	1m <sup>2</sup>	
Running time	50 ~ 70s	
Working voltage	AC/DC 24V ± 10% 50/60Hz	AC 230V ±1 0% 50/60Hz
Operating power	2.5W	
Standby power	0.5W	
Weight	0.55kg	
Control type	2 / 3 floating-point	
Rotation angle	0 ~ 90°	
Limit angle	10 ~ 80°	
life	60 000 times	
Aux. Switch rating	3(1.5) A, AC 250V ; 2A, DC 30V	
Noise	40dB (A)	
Electrical level	II (Fully insulated)	
Protection level	IP54	
Working temperature	-20 ~ +50°C	
Storage temperature	-30 ~ +60°C	
Environment humidity	5 ~ 95% RH	
Certification	CE	

### 3.9.1 Câblage servomoteur registre Bypass



### 3.10 Servomoteur vannes

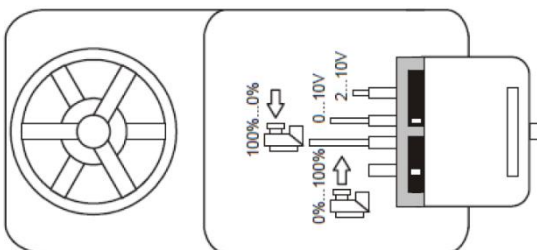
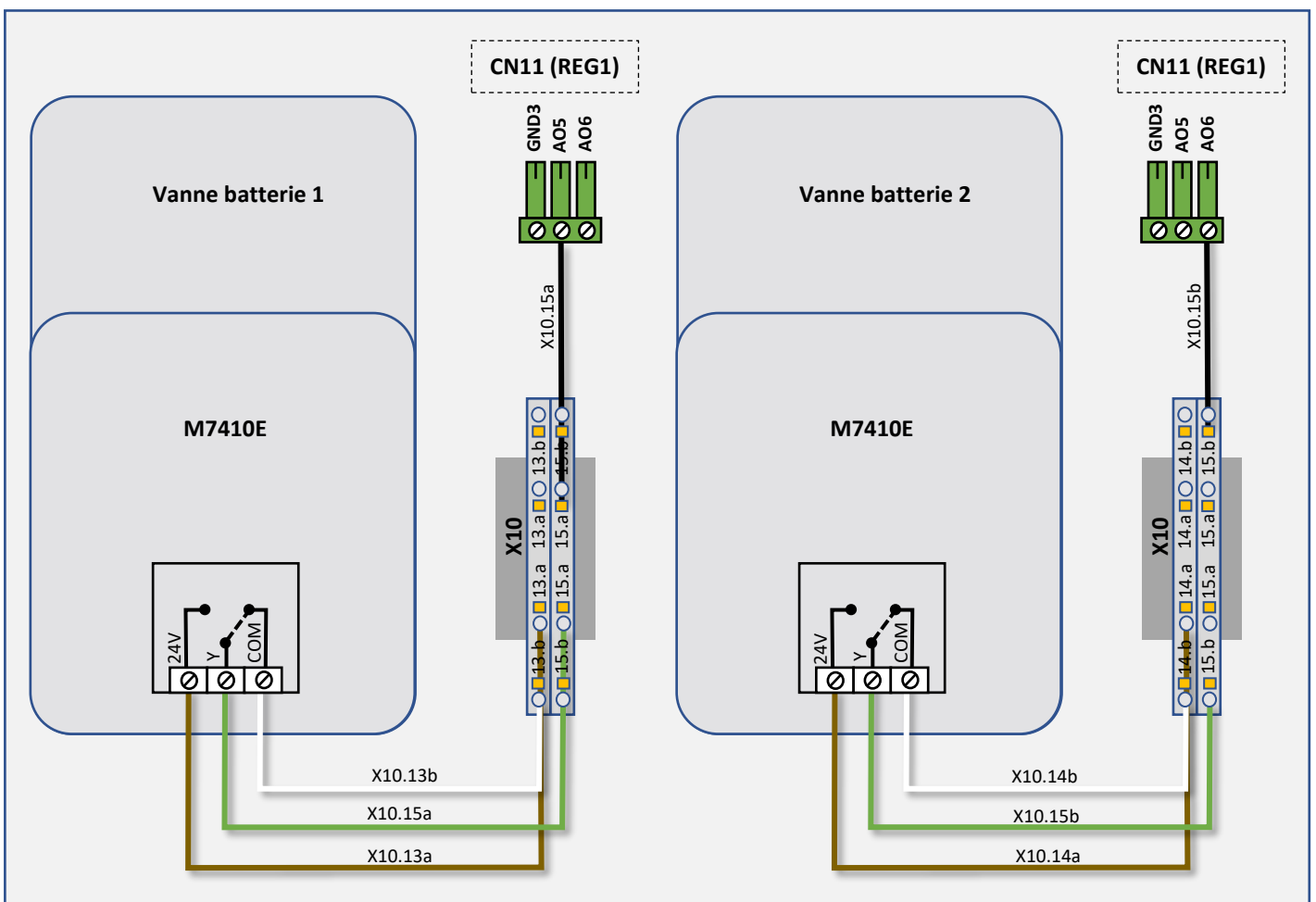
Les moteurs M7410E, conçus pour des applications avec un espace limité, consomment très peu d'énergie. Leur système électronique garantit un positionnement précis de la vanne. Grâce à l'absence de fin de course, ils conviennent très bien pour des applications à longue durée de fonctionnement.



CARACTERISTIQUES GENERALES	
MOTEUR	
Alimentation	24 Vac + 15 % ...-15 % ; 50/60 Hz
Consommation	1.8 VA/1.2 W (moteur en fonction) / 0.6 VA/0.2 W (moteur arrêté)
Signal de commande	Modulant 0...10V, 2...10V (réglable) ; < 0.1 mA
Sens de rotation	direct / inversé (réglable)
Course	6.5 mm (M7410E5001: 4 mm)
Temps d'ouverture	150s (M7410E5001: 95 s) à 50 Hz / 125s (M7410E5001: 80 s) à 60 Hz
Force du clapet	180 N (pour vannes DN 15..20) 300 N (pour vannes DN 25..40 et V5825B) 90 N (M7410E5001)
Indice de protection	IP 42 conforme à EN 60529
Isolation	III conforme à EN 60730
Longueur de câble	1.5 m
Température d'utilisation	0 ... 55 °C
Température du fluide dans la vanne	max. 120 °C
Poids	0,4 kg
CONTACTS AUXILIAIRES	
Coupure	5...24 V max. 100 mA / 24...230 Vac, max. 3(1) A
Position du contact (livré d'usine)	Contact S1 (fixe) : 17.8 ± 0.2 mm / Contact S2 (ajustable) : 11.7 ± 0.2 mm

VERSIONS							
Modèle	Dérogation manuelle	Force	Course	Commut. aux. S1	Commut. aux. S2	Type de Boitier	Références
Standard	Avec le capuchon de chantier de la vanne	180 N	6,5mm	–	–	B	M7410E1002
		300 N	–	–	–	B	M7410E1028
		90 N	4 mm	–	–	B	M7410E5001
Avec dérogation manuelle	Intégrée "	180 N	6,5mm	–	–	C	M7410E2026
		300 N	–	–	–	C	M7410E2034
Avec dérogation manuelle et contact fin de course	Intégrée "	180 N	6,5mm	X	X	C	M7410E4022
		300 N	–	X	X	C	M7410E4030
Versions spéciale	Longueur de câble spécifique : 3 m / 5 m / 10 m					Sur demande	

### 3.10.1 Câblage servomoteur vannes

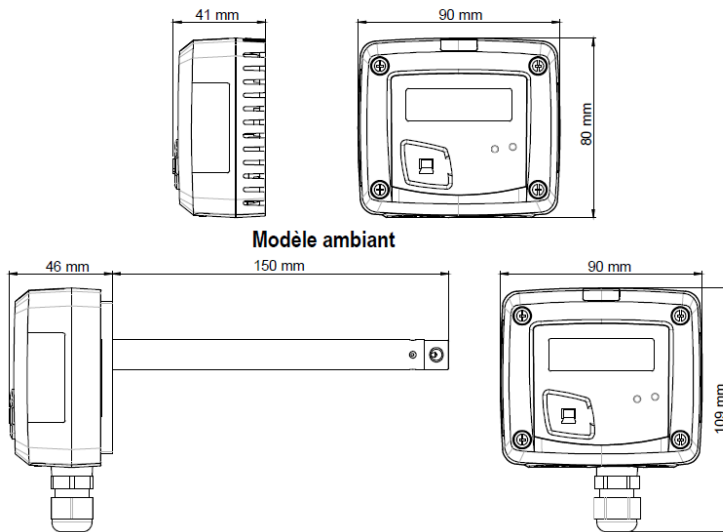


Par défaut, les switches sont positionnés sur :

- 0 – 10V
- 0 – 100%

### 3.11 Sonde CO2

#### CARACTERISTIQUES DU BOITIER



**Matière :** ABS V0 selon UL94

**Indice de protection :**

- modèle arrière : IP65
- modèle ambiant : IP20

**Afficheur :** LCD 10 digits. Dimensions : 50 x 17 mm

**Hauteur des caractères :** Valeurs : 10 mm ;  
Unités : 5 mm

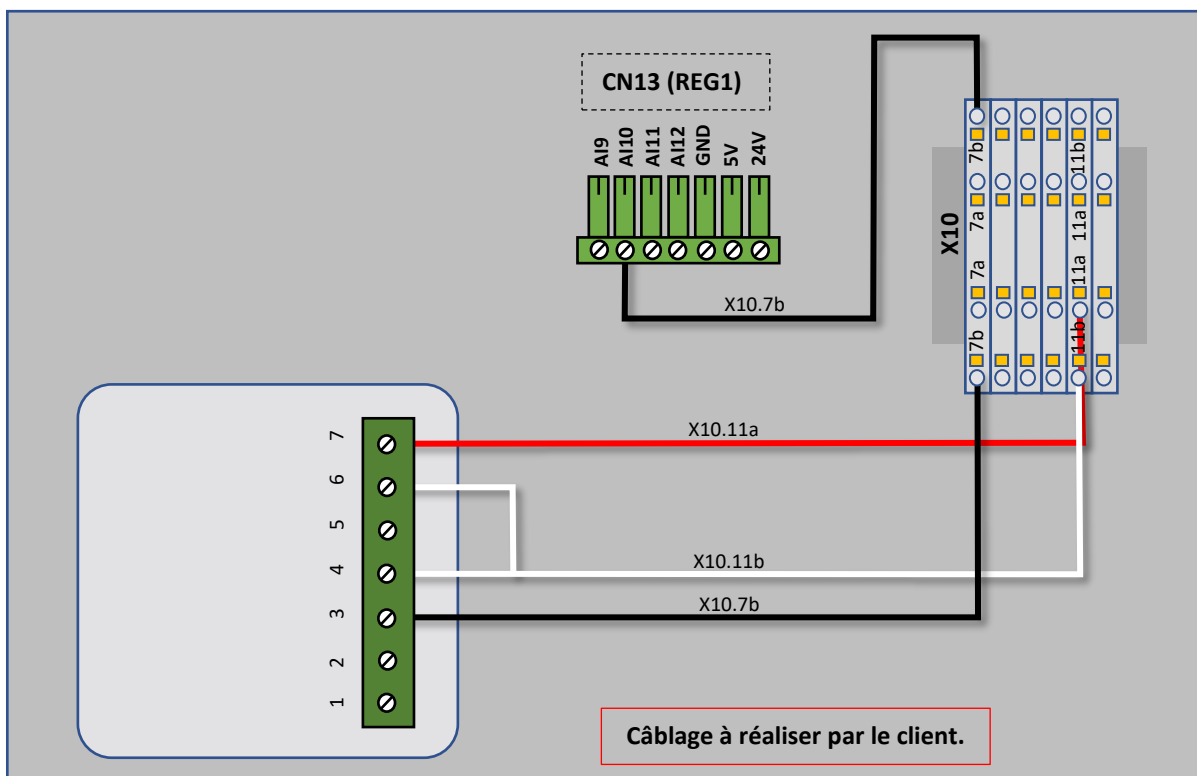
**Presse étoupe (uniquement modèle arrière) :** Pour câbles Ø 8 mm maximum

**Poids :** 150 g (modèle ambiant) ; 162 g (modèle étanche)

#### CARACTERISTIQUES TECHNIQUES

<b>Unités de mesure</b>	ppm
<b>Gamme de mesure</b>	De 0 à 5000 ppm
<b>Exactitudes</b>	±3% de la lecture ±50% ppm
<b>Type de cellule</b>	Cellule infrarouge
<b>Temps de réponse</b>	T63= 30s
<b>Résolution</b>	1 ppm
<b>Type de fluide</b>	Air et gaz neutre
<b>Conditions d'utilisation (°C%HR/m)</b>	De 0 à ± 50°C. En condition de non condensation. De 0 à 2000 m
<b>Température de stockage</b>	De -10 à +70°C
<b>Alimentation</b>	24V

#### 3.11.1 Câblage sonde CO2



## 3.12 Détecteur autonome déclencheur (DAD) et sonde détection de fumée



### 1) Détecteur autonome déclencheur (DAD)

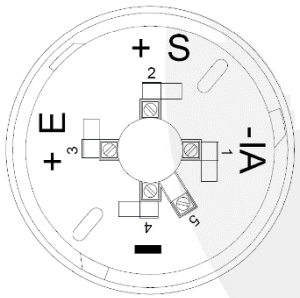
<p><b>CARACTÉRISTIQUES GÉNÉRALES</b></p> <p><b>Détection :</b></p> <ul style="list-style-type: none"> <li>• 1 boucle de Détection Automatique d'Incendie</li> <li>• 1 boucle pour 2 Boîtiers de Commande Manuels maximum</li> </ul>	<ul style="list-style-type: none"> <li>• 3 organes asservis maximum, puissance maximum 4,5 W sous 24 V, à rupture de courant</li> </ul> <p><b>Alimentation :</b></p> <ul style="list-style-type: none"> <li>• 230 Vac +10 % -15 % 50 Hz 150m</li> </ul>
<p><b>CARACTÉRISTIQUES PHYSIQUES</b></p> <ul style="list-style-type: none"> <li>• Dimensions : H 150 mm x L 137 mm x P 70 mm</li> <li>• Poids :             <ul style="list-style-type: none"> <li>– Classe I : 2.4 Kg</li> <li>– Classe II : 760 g</li> </ul> </li> </ul>	<ul style="list-style-type: none"> <li>• Matière, couleur : coffret métal, gris</li> <li>• Indice de protection : IP 30</li> <li>• Température de service : -10°C à +50°C</li> </ul>
<p><b>COMPATIBILITÉ</b></p> <ul style="list-style-type: none"> <li>• Sextant-DOC</li> <li>• Cap® 100, 200, 112, 212</li> </ul>	<ul style="list-style-type: none"> <li>• Nemo® BCM désenfumage, compartimentage</li> </ul>

### 2) Sonde détection de fumée

Matière du détecteur : ABS injecté blanc  
 Socle de raccordement : référence S100 (code article ACCDE001)

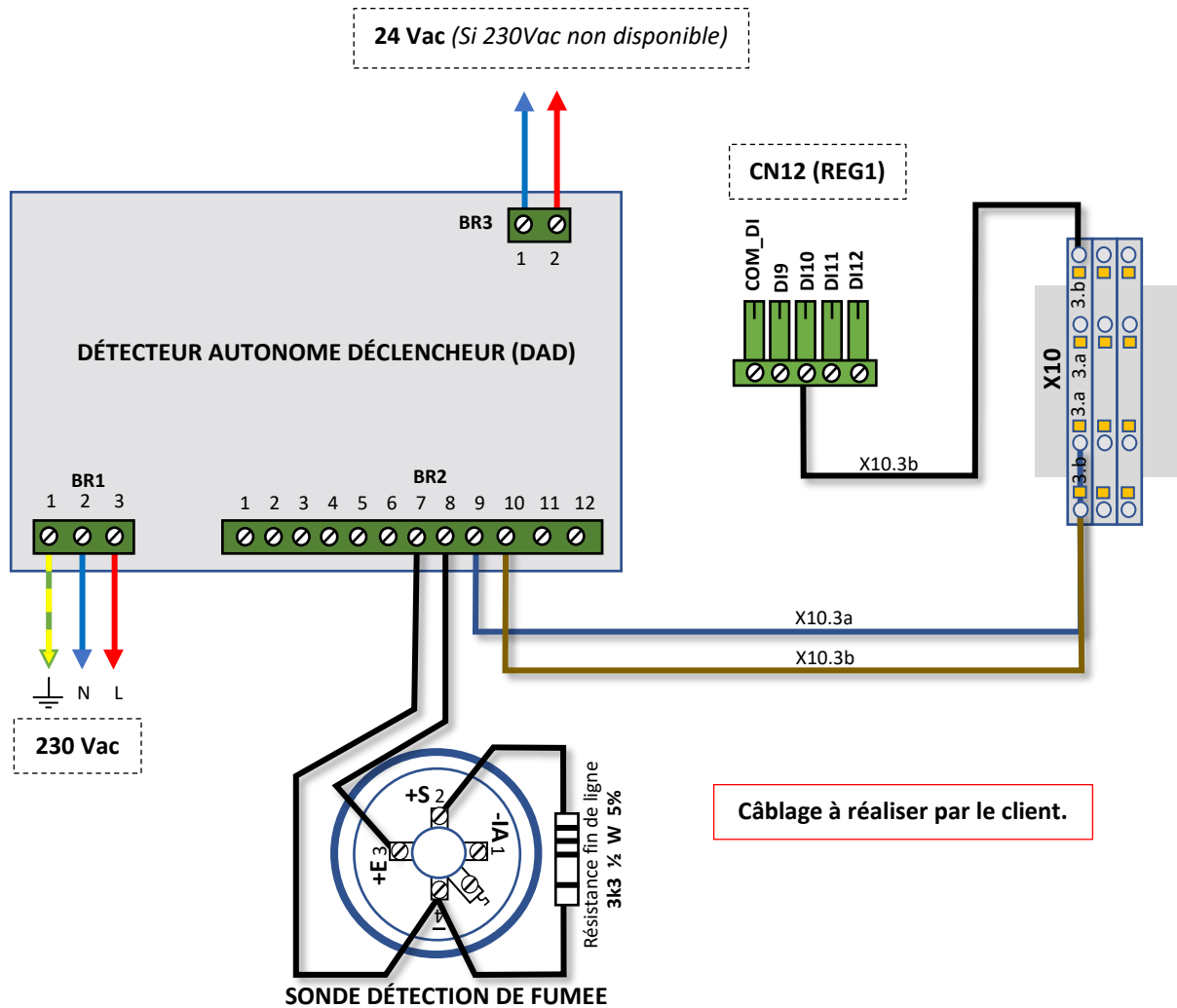


<b>CARACTERISTIQUES TECHNIQUES</b>				
<b>Paramètre</b>	<b>Min.</b>	<b>Typique</b>	<b>Max.</b>	<b>Unité</b>
Tension d'alimentation	15	24	30	V
Consommation en Veille	40	50	60	μA
Consommation en Alarme	8	10	12	mA
Consommation en dérangement	40	50	60	mA
Tension sortie indicateur d'action	9.5	-	30	V
Limitation en courant de la sortie indicateur d'action	-	-	10	mA



<b>Borne</b>	<b>Nom</b>	<b>Raccordement</b>
1	-IA	- indicateur d'action
2	+S	+ Sortie
3	+E	+ Entré
4	-	0V
5		Non utilisé

### 3.12.1 Câblage détecteur autonome déclencheur (DAD) et sonde détection de fumée

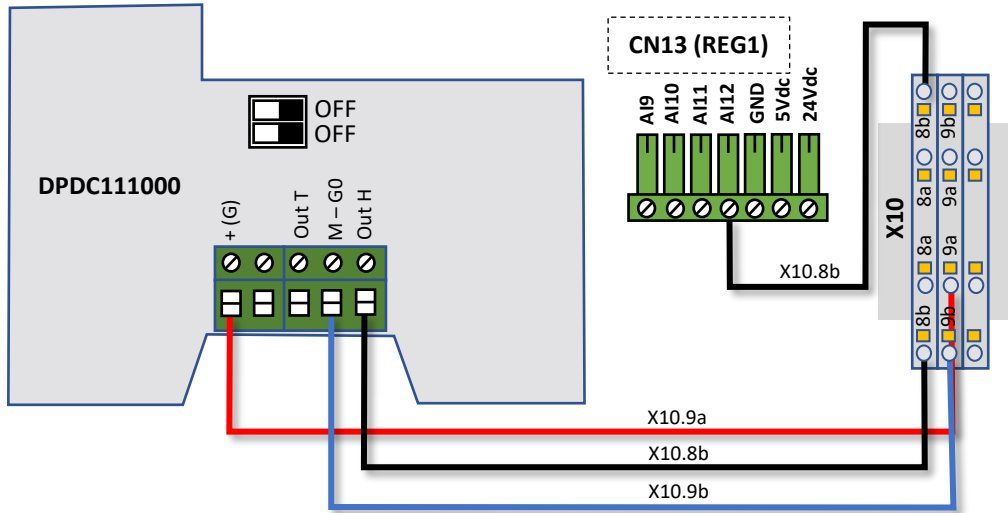


### 3.13 Sonde humidité

Les sondes de la série DP\* température et humidité représentent la dernière version des capteurs CAREL. Elles sont fabriquées pour le marché HVAC/R résidentiel et industriel léger, avec la qualité qui caractérise les produits CAREL. Elles utilisent des capteurs avec sortie digitale et présentent un intervalle de température et humidité plus étendu en température que les modèles précédents.

CARACTERISTIQUES		
<b>Série DP</b>	<b>Description gamme DP : Sondes actives pour conduite</b> <b>Alimentation : 8...32Vdc / 12...24 Vac</b> <b>Sortie sélectionnable : -0.5...1 Vdc / 4...20 mA</b>	<b>Série AS</b>
<b>DPDT010000</b>	Température (-20 à 70°C)	ASDT030000
<b>DPDT011000</b>	Température (-20 à 70°C) uniquement sortie résistive NTC CAREL	ASDT011000
<b>DPDC111000</b>	Température (-10 à 60°C) sortie résistive NTC CAREL et humidité (10...90% Hr)	<b>ASDC111000</b>
<b>DPDC110000</b>	Température (-10 à 60°C) et humidité (10...90% Hr)	ASDC110000 ASDH100000** (**seulement humidité)
<b>DPDC210000</b>	Température (-20 à 70°C) et humidité (0...100% Hr)	ASDC230000 ASDH200000** (**seulement humidité)

### 3.13.1 Câblage sonde humidité



### 3.14 Terminal ambiant

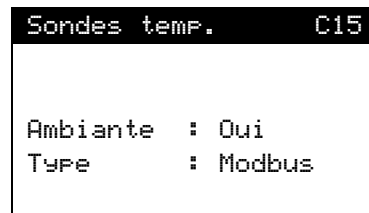
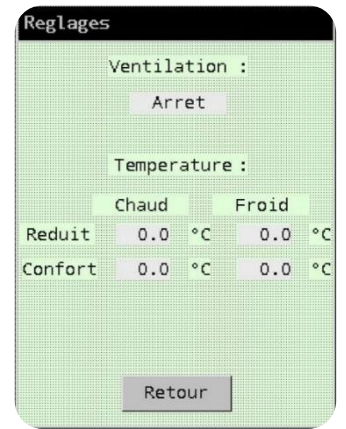
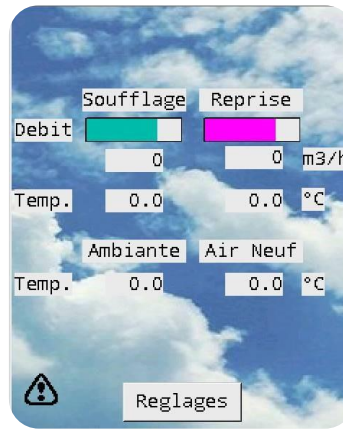
Le terminal ambiant permet de visualiser les débits et températures mesurés. Le triangle de signalisation indique qu'une alarme est présente.

L'écran « Réglages » permet de changer le mode de ventilation : Arrêt, Eco, Confort ou Boost et de modifier la consigne de température si régulation en ambiance. Si régulation en température soufflage ou reprise, la consigne en température n'est pas modifiable depuis le terminal.

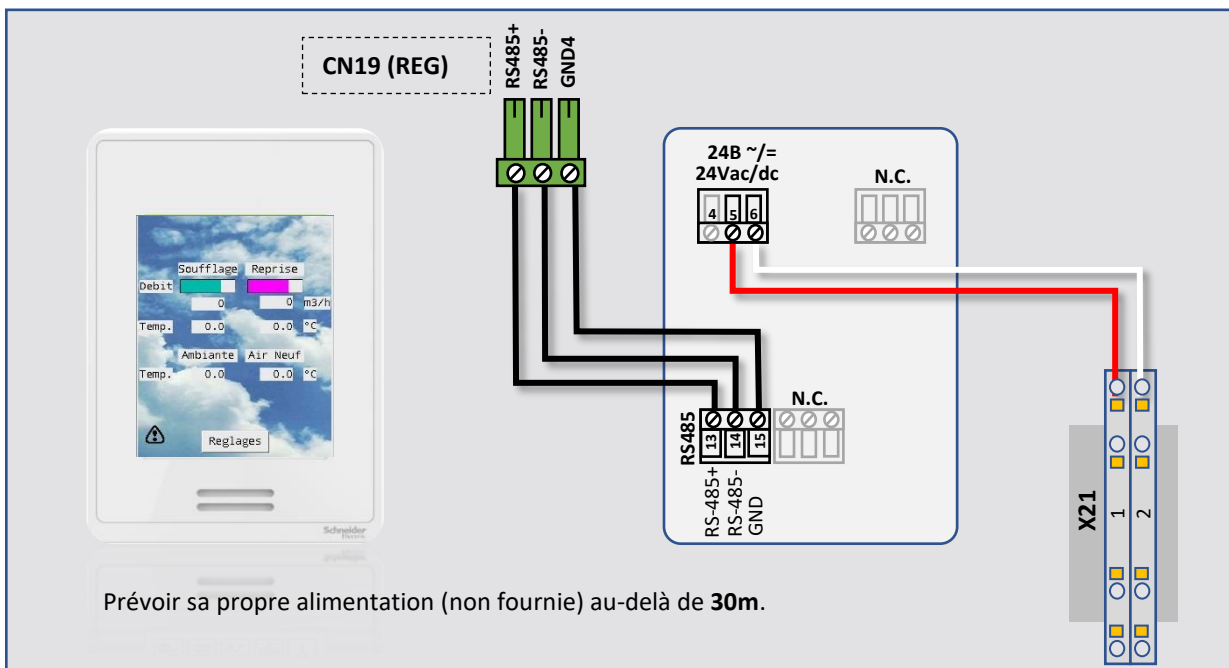
2 terminaux sont disponibles, l'un avec uniquement la sonde d'ambiance, l'autre avec sonde d'ambiance et détecteur de présence.

Pour déclarer le terminal ambiant : « C15 »

- « **Oui** » Permet de déclarer le terminal ambiant
- « **Type** » Permet de déclarer le type de connexion (Câblée / Modbus / les deux)



#### 3.14.1 Câblage terminal ambiant





## IV. LE TERMINAL IHM

### 4.1 IHM M172 DGRP

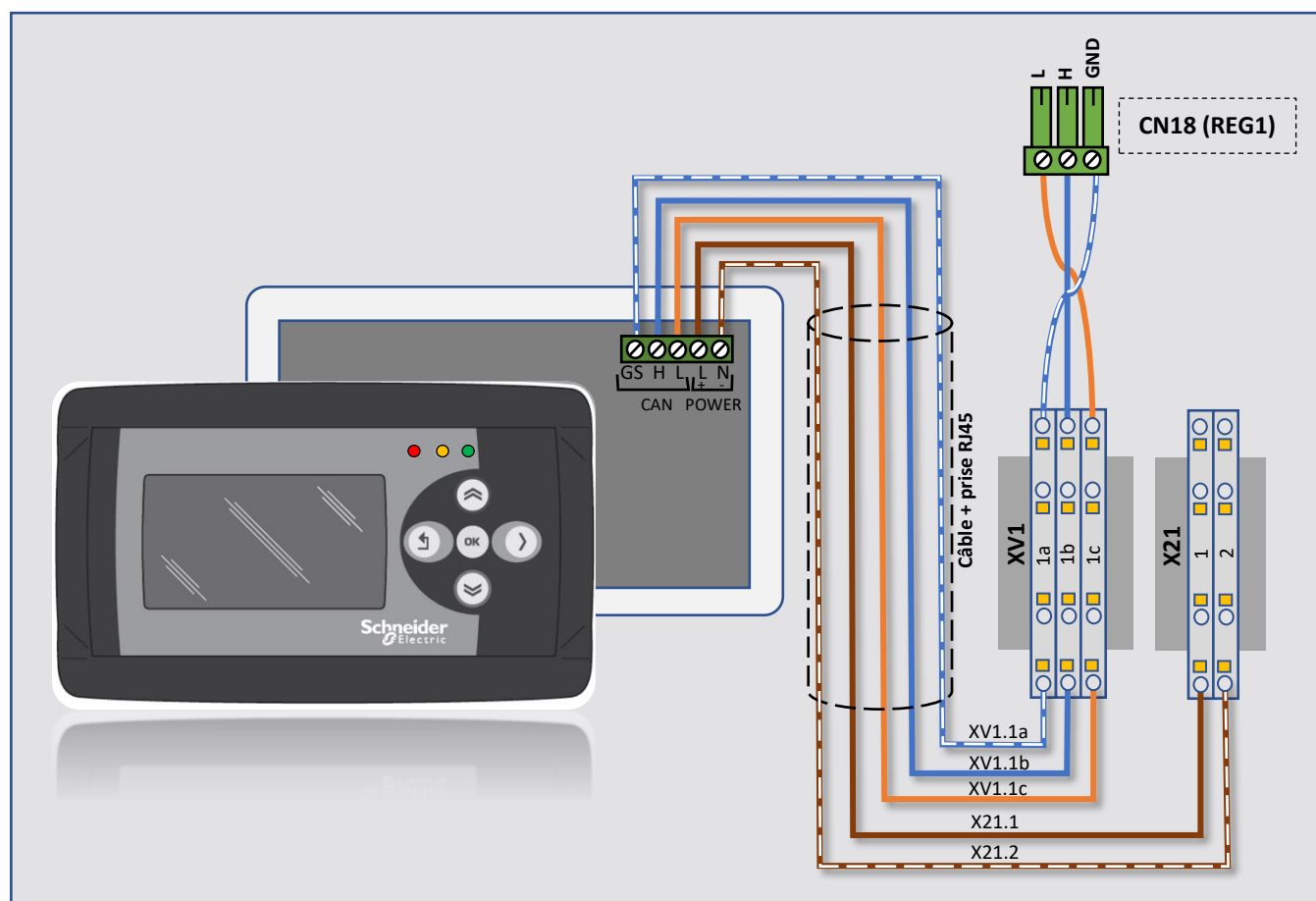
Le terminal **Modicon M172DGRP** est une commande déportée à l'extérieur de l'unité avec 5 touches. Il est équipé d'un afficheur LCD et connecté avec un câble RJ45 sur le montant de la CTA (câble CAN + alimentation 24V AC). Il permet d'effectuer toutes les opérations du programme. Le terminal permet d'afficher les conditions de fonctionnement de l'unité n'importe quand et de modifier les paramètres.













- Il est connecté sur une prise RJ45 situé en façade
- Il peut être déconnecter de la CTA sans empêcher son fonctionnement
- Il est fourni avec un câble de 3 ou 10 m
- Il peut être monté à une distance de 30m en déporté avec du câble CAN et avec sa propre alimentation locale (non fournis)

- LED rouge : Clignote si défaut danger en cours.
- LED orange : Clignote si défaut maintenance en cours.
- LED verte : Clignote si automate sous tension et application en marche.  
Fixe si automate sous tension mais application arrêté.

#### 4.1.1 Câblage terminal IHM





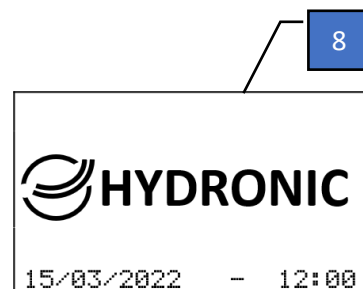
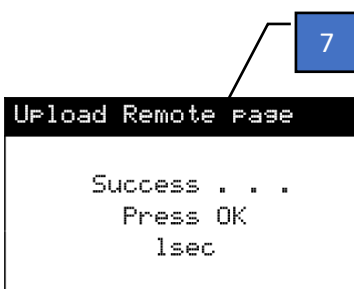
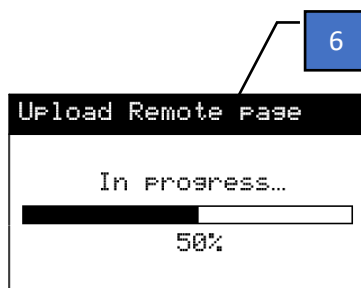
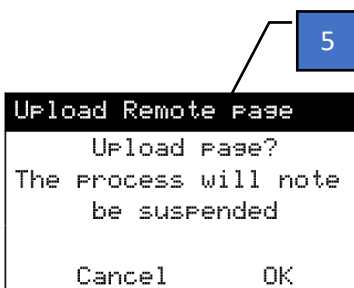
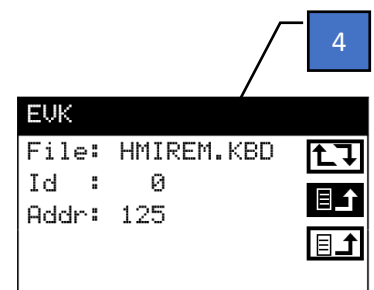
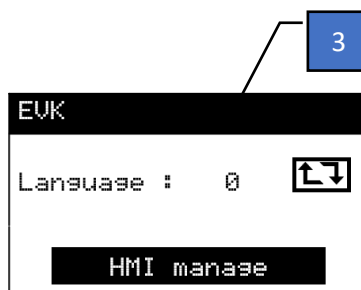
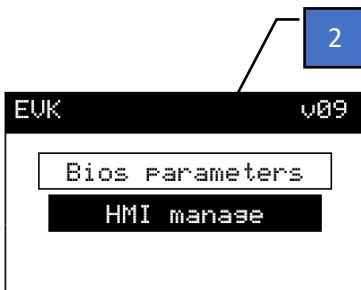
## 4.1.2 Utilisation des touches du terminal IHM

TOUCHE	DESCRIPTION
	Un appui long (3s) permet de sortir du menu en cours
	La touche a trois fonctions : <ul style="list-style-type: none"> <li>Un appui simple depuis l'écran d'accueil permet un accès rapide aux états MARCHE et ARRÊT</li> <li>Un appui long (3s) permet un accès aux différents paramètres (bloqué par code)</li> <li>Pour la validation des données saisies</li> </ul>
	La touche a deux fonctions : <ul style="list-style-type: none"> <li>Un appui long (3s) permet un accès au menu ALARMES</li> <li>Permet de naviguer entre les valeurs</li> </ul>
 	<ul style="list-style-type: none"> <li>Pour naviguer sur l'écran et défilement menus</li> <li>Pour le réglage des valeurs des paramètres de contrôle (augmentation et diminution)</li> </ul>
  	Permet d'accéder à la gestion de l'afficheur
	Un appui long (3s) permet un accès à la synthèse de la régulation en température
	Un appui long (3s) permet un accès à la synthèse de la régulation en débit

## 4.2 Chargement de l'écran déporté

Lorsque l'IHM est vierge, nous arrivons directement en 2.

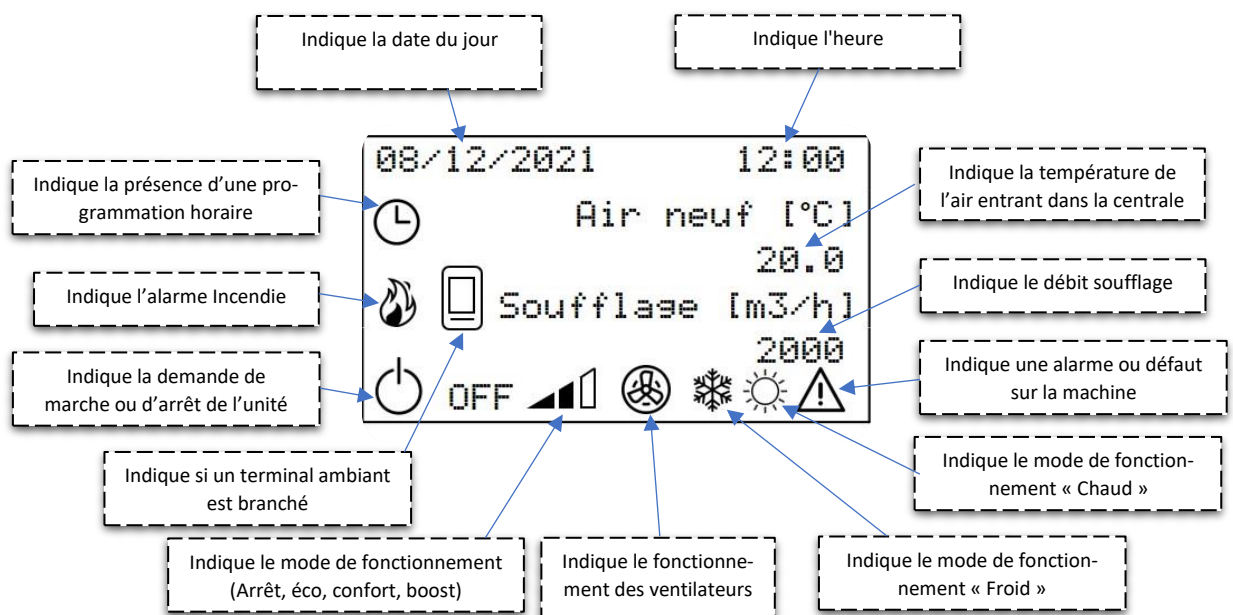
- Ouvrir le BIOS menu : appui prolongé simultané du bouton gauche  et bas 



**Couper et remettre l'alimentation.**

- 1 • Ouvrir le BIOS menu
- 2 • Sélectionner HMI manage et valider
- 3 • Sélectionner HMI manage et valider
- 4 • Sélectionner HMI et valider
- 5 • Valider pour charger les pages
- 6 • Attendre la fin du chargement
- 7 • Appuyer sur OK
- 8 • Retour à l'écran de veille après le chargement

### 4.3 Description des différents symboles de l'écran d'accueil IHM



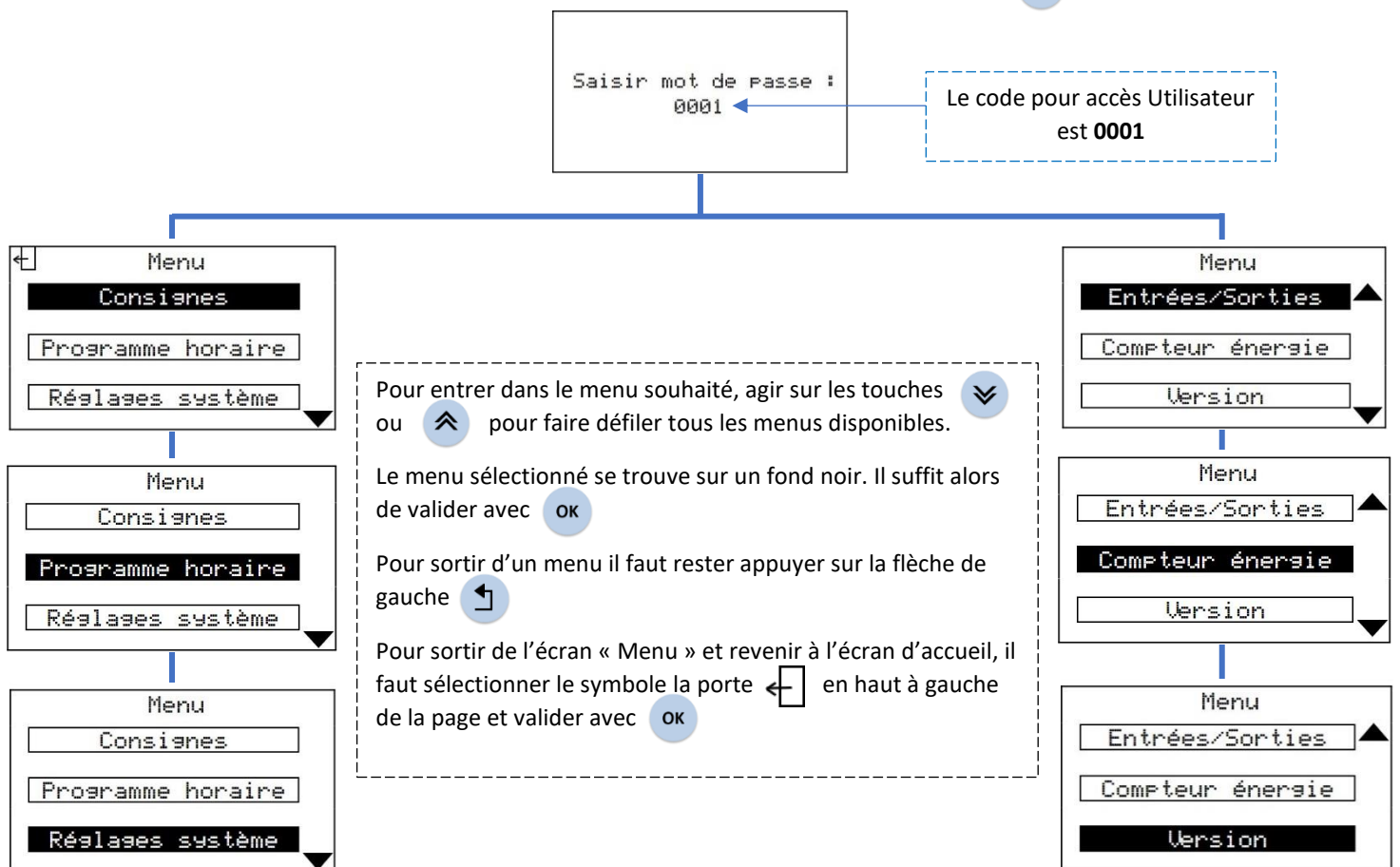
### 4.4 Niveau d'accès

Il existe 3 niveaux d'accès protégés par mot de passe :

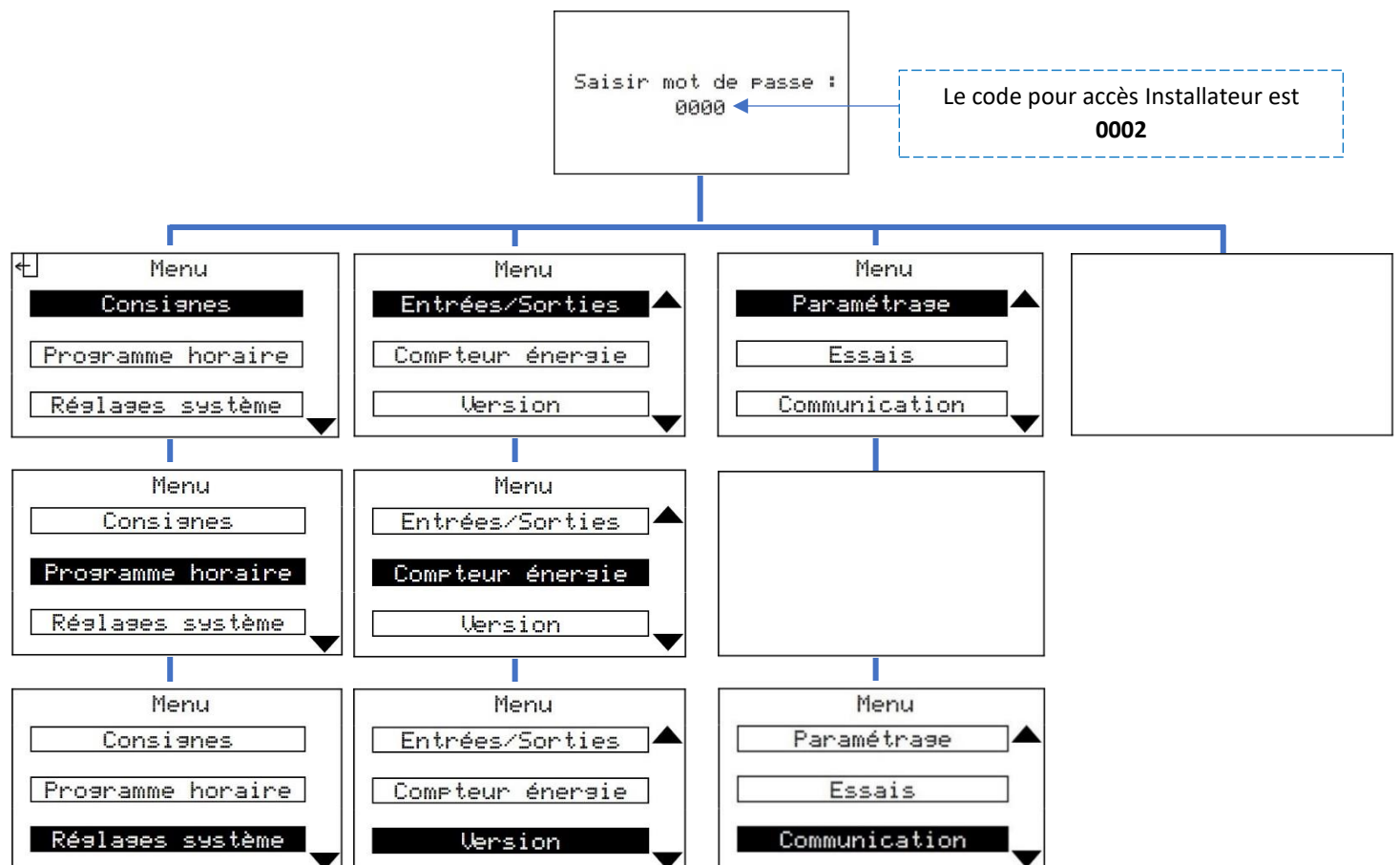
- Utilisateur
- Installateur
- Constructeur

#### 4.4.1 Accès utilisateur

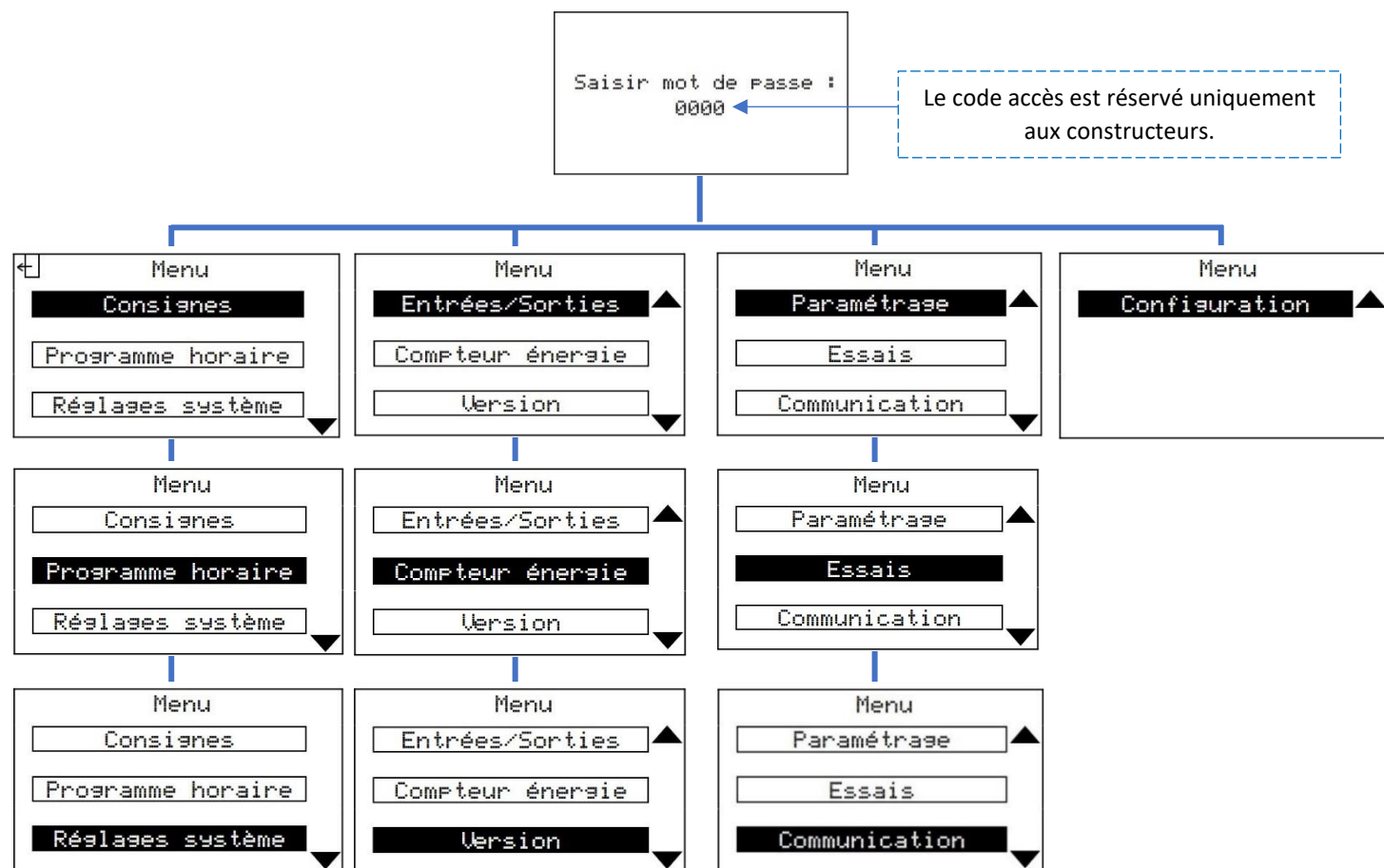
Pour accéder aux pages MENUS : Appui long sur la touche **OK**



#### 4.4.2 Accès installateur



#### 4.4.3 Accès constructeur



## V. DEMARRAGE MACHINE

### 5.1 Tunnel de démarrage

L'automate dispose d'un tunnel de démarrage qui permet de lancer la configuration de la CTA. Ce menu est à la disposition du constructeur afin de paramétrer l'automate au premier démarrage. Le tunnel de démarrage est activé automatiquement à chaque nouvelle mise à jour du programme. Les paramètres de l'automate sont modifiables par la suite dans le menu « **Configuration** ».

### 5.2 Démarrage machine

Le démarrage de la machine se fait en plusieurs étapes. Allez dans le menu consigne.

- Passer l'état : **en marche**
- Passer le mode arrêt : en **éco/confort/boost**




```
Consignes 50
Machine
Etat : Marche
Mode : Arrêt
```

La machine démarre après sa temporisation, d'abord par la reprise puis par le soufflage.

#### 5.2.1 Démarrage rapide

Raccourci depuis l'écran d'accueil :


 **Pour utiliser le démarrage rapide s'assurer que l'état de la machine est sur « Marche ». Si ce n'est pas le cas, aller dans le menu consigne S0.**

- Aller sur l'écran d'accueil et sélectionner l'icône : 
- Appuyer une fois sur  pour accéder au menu « **Mode** »
- Passer le mode arrêt : en **éco/confort/boost**
- Puis quitter en sélectionnant la croix en haut à droite 


```
01/01/2022 12:00
(L) Air neuf [°C] 20.0
Soufflage [m3/h] 2000
OFF 
```

```
Mode :
Arrêt
```

Deux écrans de synthèse permettent de voir les consignes et mesures les plus courantes.

Un appui long sur 

```
Ventilation
Soufflage reprise
Mesure 0 0
CsaCal 0 0
Dmd % 0 0
```

Un appui long sur 

```
Température
Soufflage chaud froid
CsaCal 0.0 0.0
Temp 0.0 °C
Dmd % 0 0
A.N. 0.0 Rep. 0.0
```

## 5.3 Plages horaires

Une horloge en temps réel permet une programmation horaire différente par jour de 00h00 à 24h00 et du lundi au dimanche. Plusieurs plages horaires peuvent être programmées en fonction de l'occupation. Les heures de démarrage peuvent être anticipées si la température en hiver descend en dessous d'un certain seuil.

### 5.3.1 Menu programme horaire Hebdo

Programme horaire	
Horaire	: Oui
Mode nocture	: Non
Mise en résume	: Non
Réglages	:
Noct.	Hebdo exception

Mettre horaire sur « **Oui** » Permet de modifier les plages horaires Si horaire sur « **Non** », simple consultation seulement.

Programme horaire		Programme horaire		Programme horaire	
<input checked="" type="checkbox"/> Lundi	<input type="checkbox"/> Jeudi	Lundi		Lundi	
<input type="checkbox"/> Mardi	<input type="checkbox"/> Vendredi	 00:00 Eco		 22:00 Arrêt	
<input type="checkbox"/> Mercredi	<input type="checkbox"/> Samedi	 06:00 Conf		 00:00 Arrêt	
<input type="checkbox"/> Dimanche		 18:00 Eco		 00:00 Arrêt	

#### Exemple :



00 : 00 à 06 : 00 Débit de la centrale en mode éco de minuit à 6h00

06 : 00 à 18 : 00 Débit de la centrale en mode confort de 6h00 à 18h00

18 : 00 à 22 : 00 Débit de la centrale en mode éco de 18h à 22h

22 : 00 à 00 : 00 Arrêt de la machine de 22h00 à minuit

00 : 00 à 00 : 00 Non utilisé

Même procédure pour les autres jours de la semaine. Possibilité de copier les plages horaires d'un jour sur les autres jours en utilisant les icônes copier  coller .

**NB :** lors du paramétrage du programme horaire, si l'heure de début d'une période est définie alors que l'heure réelle est passée, le mode de cette période ne s'activera que le lendemain.

#### Exemple :

S'il est 9 : 03 et que l'utilisateur est en train de définir une période de 9 : 00 à 12 : 00 en mode éco, la centrale passera effectivement en mode éco que le lendemain.

### 5.3.2 Menu programme horaire exception

Programme horaire		
Horaire	:	Oui
Mode nocture	:	Non
Mise en résume	:	Non
Réglases	:	
Noct.	Hebdo	exception

Mettre horaire sur « **Oui** » Permet de modifier les plages horaires Si horaire sur « **Non** », simple consultation seulement.

Cette fonction permet de définir un mode particulier pendant des périodes spéciales telles que vacances, jours fériés, périodes de maintenance...

10 périodes d'exception peuvent être définies.

Pour chaque période, il faut définir le jour et la plage d'exception.

« Jours d'exception n » est lié à la « Plage n », n=1 à 10.

Programme horaire	Programme horaire
Jour d'exception	Jour d'exception 1
Plages d'exception	08:00 Eco
	10:00 Conf
	20:00 Arrêt

Permet de sélectionner l'heure et le mode (confort, éco, boost, arrêt).

6 horaires possible.

Programme horaire	Programme horaire
Jour d'exception	Plase 1
Plases d'exception	Début : 15/03 08:00
	Fin : 20/03 12:00
	✓ 

Permet de définir la date et l'heure du jour d'exception.



### 6.1. Les relais de défauts

Il est prévu un contact sec par synthèse de niveau de défauts :

- Synthèse de défauts "Maintenance" sur bornier X10 entre 2a et 2b
- Synthèse de défauts "Danger" sur bornier X10 entre 1a et 1b

Les défauts "**Maintenance**" sont des alarmes d'information vers l'opérateur. La CTA continue de fonctionner. Ils peuvent être acquittés une fois le défaut résolu et ils ne seront plus présents.

Les défauts "**Danger**" sont des alarmes mettant en sécurité l'unité. La CTA s'arrête. Ils doivent être acquittés après avoir résolu le problème et nécessite une remise en marche.

### 6.2. Gestion du défaut incendie

Le contact du défaut incendie de l'automate permet d'indiquer l'apparition du défaut incendie et d'arrêter la machine. Le contact du défaut incendie est normalement fermé. Contact sur bornier X10 entre 3a et 3b.

En Option :

Sonde détection de fumée et Détecteur Autonome Déclencheur (DAD)

*(Voir page 25 « câblage détecteur autonome déclencheur et sonde de détection de fumée »)*

### 6.3. Registre d'isolement et de sécurité

Les registres d'isolement sont manœuvrés par des servomoteurs TOR avec ressort de rappel reliés à une seule sortie d'automate. A l'arrêt de l'unité, ces registres sont fermés par ressort de rappel. L'unité démarre uniquement lorsque les registres sont complètement ouverts (contact fin de course).

Pour tout défaut danger de l'unité : mise à l'arrêt de la machine et fermeture des registres.

#### 6.3.1 Paramétrage registre d'isolement



##### Rég. D'isolement « P18 »

- Temps ouverture du registre d'isolement par défaut 50 secondes  
(Si registre non présent, mettre le temps à 20s et mettre un shunt sur le contact fin de course)

Rég. D'isolement P18	
Général	
Tps ouv [s] :	50

#### 6.3.2 Entrées/sorties registre d'isolement



##### Rég. D'isolement « P18 »

- Commande ouverture registre. 1 = ordre d'ouverture actif

Entrées/Sorties 01	
Sorties	
Triac	0
Cmd ana.récup.	0
Cmd res. Isol.	1
Cmd ouv. Bypass	0

*(Voir page 18 « câblage servomoteur registre d'isolement »)*

## VII. PROTECTION ANTIGEL

### 7.1. Surveillance de la prise en glace du récupérateur à plaques

Surveillance de la température extérieure et de la perte de charge du récupérateur par pressostat. Si la température extérieure descend en dessous de  $-4^{\circ}\text{C}$  ou si la différence de pression dépasse le seuil de givrage, action sur le by-pass, passage en débit réduit, puis arrêt de la machine si la température extérieure est  $< -12^{\circ}\text{C}$

Option batterie de préchauffage : permet d'abaisser le point de givrage de l'installation (1 étage TOR). Si la température extérieure descend en dessous de  $-4^{\circ}\text{C}$  ou si la différence de pression dépasse le seuil de givrage, affichage d'une alarme et activation de la batterie de préchauffage (pas d'action sur le by-pass)

#### 7.1.1 Paramétrage de la prise en glace du récupérateur à plaques



##### Paramétrage Seuil de la température Air neuf « P14 »

- Seuil température air neuf avant arrêt centrale avec récupérateur à plaques
- Seuil température air neuf enclenchement action anti givre

Température	P14
Air neuf [ $^{\circ}\text{C}$ ]	
Seuil bas Pla.:	-12
Seuil bas Roue:	-25
Seuil bas Giv.:	-4
Seuil haut	: 50

#### 7.1.2 GTC

Liste des variables GTC Surveillance de la prise en glace du récupérateur à plaques	
Défaut givre récupérateur	9250
Etat registre de bypass si récup. à plaques (1=ouvert, 0=fermé)	9047

#### 7.1.3 Liste des alarmes



Nom de l'alarme	Description	Importance	Éléments à vérifier si défaut incohérent
DefautPriseEnGivreRecup	Prise en givre récupérateur	MAINTENANCE	- Pressostat correctement câblé (1-3) - Sens branchement tuyaux clair - Seuil déclenchement pressostat (350Pa)
DefautTempAir-NeufBasse	Température air neuf limite basse	DANGER	- Sonde mal connectée au régulateur - Sonde coupée

### 7.2. Surveillance de la prise en glace du récupérateur rotatif

Surveillance de la température extérieure et de la perte de charge du récupérateur par pressostat. Si la température extérieure descend en dessous de  $-4^{\circ}\text{C}$  ou si la différence de pression dépasse le seuil de givrage, affichage d'une alarme, passage en débit réduit, puis arrêt de la machine si la température extérieure est  $< -25^{\circ}\text{C}$ .

Option batterie de préchauffage : permet d'abaisser le point de givrage de l'installation (1 étage TOR). Si la température extérieure descend en dessous de  $-4^{\circ}\text{C}$  ou si la différence de pression dépasse le seuil de givrage, affichage d'une alarme et activation de la batterie de préchauffage

#### 7.2.1 Paramétrage de la prise en glace du récupérateur rotatif



##### Paramétrage Seuil de la température Air neuf « P14 »

- Seuil température air neuf avant arrêt centrale avec récupérateur rotatif
- Seuil température air neuf enclenchement action anti givre

Température	P14
Air neuf [ $^{\circ}\text{C}$ ]	
Seuil bas Pla.:	-12
Seuil bas Roue:	-25
Seuil bas Giv.:	-4
Seuil haut	: 50

#### 7.2.2 GTC

Liste des variables GTC Surveillance de la prise en glace du récupérateur rotatif	
Commande récupérateur rotatif à vit. variable (en %)	9016
Retour défaut récupérateur rotatif (1=défaut)	9452

### 7.2.3 Liste des alarmes

Nom de l'alarme	Description	Importance	Éléments à vérifier si défaut incohérent
<b>DefautPriseEnGivreRecup</b>	Prise en givre récupérateur	MAINTENANCE	- Pressostat correctement câblé (1-3) - Sens branchement tuyaux clair - Seuil déclenchement pressostat (350Pa)
<b>DefautTempAir-NeufBasse</b>	Température air neuf limite basse	DANGER	- Sonde mal connectée au régulateur - Sonde coupée

## 7.3. Débit de fuite sur batterie chaude

Cette fonction (activable) permet de créer une circulation permanente d'eau chaude dans la batterie (chaude ou mixte) pour limiter la détection de gel. Ouverture progressive vanne chaude jusqu'à 25% si T° air neuf ≤ 10°C.  
Les débits min/max de fuite des vannes sont ajustables ainsi que les seuils de températures bas et haut.

### 7.3.1 Paramétrage débit de fuite sur batterie chaude

#### Bat. Hydraul. « P22 »

- Autorisation débit de fuite autorisation : oui/non
- Seuil température bas/haut débit de fuite
- Débit bas/haut débit de fuite

Bat. Hydraul.	P22	Bat. Hydraul.	P22
Débit de fuite		Débit de fuite	
Autorisation : Non		Autorisation : Oui	
		Bas Haut	
		Seuil [°C] 0 10	
		Débit [%] 25 0	

## 7.4. Hors-gel ambient

Fonction activée en présence d'une sonde ou d'un terminal ambient. Si T° ambiante ≤ 12°C, mise en marche de la CTA pour maintenir une température du volume au-dessus du seuil de 12°C.

### 7.4.1 Paramétrage hors-gel ambient

#### Paramétrage Seuil de la température Ambient « P13 »

- Seuil hors gel : Seuil T°C ambiante avant enclenchement de la fonction hors gel
- Différentiel avant arrêt du hors gel

#### Consigne Seuil de la température Ambient « S4 »

- Seuil hors gel : Seuil T°C ambiante avant enclenchement de la fonction hors gel

Température	P13
Ambiante [°C]	
Seuil bas :	0
Seuil haut :	50
Seuil hors gel:	12
Diff. hors gel:	2

Consignes	S4
Sonde Ambiance	
Seuil hors gel:	12
Qual_Air [PPM]	
Consignes :	2000

### 7.4.2 GTC

Liste des variables GTC Hors-gel ambient	
Seuil hors gel ambient (en °C)	16631

### 7.4.3 Liste des alarmes

Nom de l'alarme	Description	Importance	Éléments à vérifier si défaut incohérent
<b>DefautTempAmbiante-Basse</b>	Température ambiante limite basse	MAINTENANCE	- Tension incorrecte sur sonde
<b>DefautTempAmbiante-Haute</b>	Température ambiante limite haute	MAINTENANCE	- Sonde mal connectée au régulateur - Sonde coupée

## VIII. FILTRATION

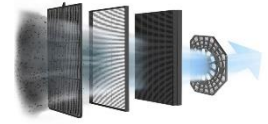
### 8.1 Filtres

Les filtres constituent l'un des composants majeurs d'une CTA. Ils sont essentiels pour protéger les gaines d'aération et conduits aérauliques contre les risques d'encrassement. Ils protègent également les batteries à eau chaude ou électrique, échangeurs et ventilateur. Toutefois, la fonction principale d'un filtre reste d'améliorer la qualité d'air à l'intérieur en piégeant les petites particules. Ces filtres retiennent la poussière et les impuretés de l'air qui est aspiré dans l'unité de traitement de l'air.

La perte de charge des filtres est mesurée par une sonde de pression différentielle sur chaque flux d'air disponible en continu sur l'IHM.

Deux valeurs de  $\Delta P$  « filtre encrassé » et « filtre bouché » sont disponibles :

- ❖  $\Delta P >$  "**Filtre sale**" : Filtre encrassé, alarme maintenance
- ❖  $\Delta P >$  "**Filtre bouche**" : Filtre bouché, alarme danger, arrêt de l'installation



#### La norme ISO 16-890

La norme ISO 16-890 établit une nouvelle classification des filtres à air utilisés dans les systèmes de ventilation. Cette norme est basée sur les particules en suspension PM, et reprend les critères utilisés par l'OMS. Elle a un périmètre plus large que l'ancienne norme EN 779.2012, puisqu'elle prend en compte les particules ultra fines, les PM1 (taille inférieure à  $1\mu\text{m}$ ), c'est à dire les particules les plus dangereuses pour la santé.

Elle classe les filtres en 4 catégories selon les tailles de particules :

- ISO Grossier (pour les particules  $> 100\mu\text{m}$ )
- ISO ePM2,5 (particules  $> 2,5\mu\text{m}$ )
- ISO ePM10 (particules  $> 10\mu\text{m}$ )
- ISO ePM1 (particules  $> 1\mu\text{m}$ ).

EN 779-2012	ISO 16-890			
	ISO Grossier	ISO ePM10	ISO ePM2,5	ISO ePM1
<b>G2</b>	50-60%			
<b>G3</b>	50-70%			
<b>G4</b>	60-80%			
<b>M5</b>		50-70%		
<b>M6</b>		60-80%		
<b>F7</b>		80-90%	65-75%	50-65%
<b>F8</b>		90-100%	75-95%	65-90%
<b>F9</b>		90-100%	85-95%	80-90%

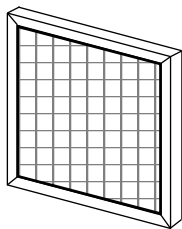
**G** = Les filtres grossiers

**M** = Les filtres moyens

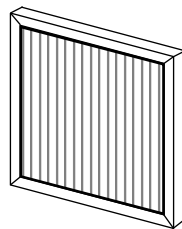
**F** = Les filtres fins

Types de filtres :

Préfiltre



Filtre plissé



## Filtres « C6 »

Préfiltre air neuf ou filtre 1

- Permet de déclarer la présence d'un filtre 1
- Permet de configurer le calibre de la sonde de pression
- Permet de configurer la tension de sortie
- Coef perte de charge

## Filtres « C7 »

Filtre reprise ou filtre 2

- Permet de déclarer la présence d'un filtre 2
- Permet de configurer le calibre de la sonde de pression
- Permet de configurer la tension de sortie
- Coef perte de charge

Filtres	C6
Filtre 1	
Présence :	Oui
Min P:	0 Max P:3000
Min U:	0.5 Max U:4.5
K :	45

Filtres	C7
Filtre 2	
Présence :	Oui
Min P:	0 Max P:3000
Min U:	0.5 Max U:4.5
K :	16

### 8.1.1 Paramétrage filtres



#### Filtres « P1 »

- Lim sale : Limite pour le seuil sale filtre 1
- Lim bouché : Limite pour le seuil bouché filtre 1

#### Filtres « P2 »

- Lim sale : Limite pour le seuil sale filtre 2
- Lim bouché : Limite pour le seuil bouché filtre 2

Filtres	P1
Filtre 1	
Coef sale :	2.2
Coef bouché :	2.4

Filtres	P2
Filtre 2	
Coef sale :	2.2
Coef bouché :	2.4

### 8.1.2 Entrées/Sorties filtres



#### Entrées « I3 »

- Lecture de la perte de charge filtre 1 (sur soufflage)
- Seuil "sale" filtre introduction dépendant du débit
- Seuil "bouché" filtre introduction dépendant du débit

#### Entrées « I4 »

- Lecture de la perte de charge filtre 2 (sur reprise)
- Seuil "sale" filtre de reprise dépendant du débit
- Seuil "bouché" filtre de reprise dépendant du débit

Entrées/Sorties	I3	Entrées/Sorties	I4
Entrées		Entrées	
Filtre 1 [Pa]	0	Filtre 2 [Pa]	0
Lim sale [Pa]	200	Lim sale [Pa]	200
Lim Bouc. [Pa]	300	Lim Bouc. [Pa]	300

### 8.1.3 GTC

Liste des variables GTC Filtre	
Filtre soufflage AXR - Seuil d'encrassement filtre sale (Pa)	9407
Filtre soufflage AXR - Seuil d'encrassement filtre bouché (Pa)	9413
Filtre reprise AXR - Seuil d'encrassement filtre sale (Pa)	9411
Filtre reprise AXR - Seuil d'encrassement filtre bouché (Pa)	9409

### 8.1.4 Schéma électrique

(Voir page 13 « câblage capteur de pression débit et filtres »)

## 8.1.5 Liste des alarmes

Nom de l'alarme	Description	Importance	Éléments à vérifier si défaut incohérent
<b>DefautFiltre1Sale</b>	Filtre introduction sale	MAINTENANCE	- Réglage K filtre lors de configuration - Sonde bien branchée - Sens branchement des tuyaux clair - Réglage coef trop faible dans paramètres
<b>DefautFiltre1Bouche</b>	Filtre introduction bouché	DANGER	- Réglage coef lors de configuration - Sonde bien branchée - Sens branchement des tuyaux clair - Réglage coef trop faible dans paramètres
<b>DefautFiltre2Sale</b>	Filtre reprise sale	MAINTENANCE	- Réglage coef lors de configuration - Sonde bien branchée - Sens branchement des tuyaux clair - Réglage coef trop faible dans paramètres
<b>DefautFiltre2Bouche</b>	Filtre reprise bouché	DANGER	- Réglage coef lors de configuration - Sonde bien branchée - Sens branchement des tuyaux clair - Réglage coef trop faible dans paramètres

### Coefficients des filtres AXR :

<i>VERTICAL</i>	<i>M5</i>	<i>F7</i>	<i>F9</i>	<i>M5+F7</i>	<i>M5+F9</i>	<i>F7+F9</i>
<b>7</b>	44	61	105	105	149	166
<b>15</b>	27	37	63	64	90	100
<b>20</b>	24	33	56	57	80	89
<i>RHE /PLA</i>	<i>M5</i>	<i>F7</i>	<i>F9</i>	<i>M5+F7</i>	<i>M5+F9</i>	<i>F7+F9</i>
<b>10</b>	30	48	98	73	123	136
<b>20</b>	21	34	63	50	79	87
<b>30</b>	15	26	46	36	56	62
<b>40</b>	11	19	32	25	38	41
<b>50</b>	11	19	32	25	38	41
<b>60</b>	9	16	25	20	29	31
<b>75</b>	9	16	25	20	29	31
<b>100</b>	15	17	24	22	29	31
<b>150</b>	9	16	23	20	27	29

## IX. CONTROLE DE VENTILATION

### 9.1 Contrôle de la ventilation soufflage

#### REGULATION EN DEBIT OU PRESSION

Les moteurs de ventilation sont gérés par un signal 0-10 V. Les ventilateurs peuvent être réglés :

- 1) En débit constant sur le soufflage (possibilité d'affecter une consigne différente pour le soufflage)
  - ✓ 3 consignes de débit disponibles : éco, confort ou boost.
- 2) En pression constante sur l'air soufflé (sonde en gaine).
  - ✓ 2 consignes de pression disponibles : éco ou confort.
- 3) En débit variable en fonction de la température extérieure afin de réaliser des économies d'énergie.
- 4) Détection de présence (sonde disponible sur terminal ambiant ou contact sec) : si une présence est détectée, la CTA basculera automatiquement du mode réduit au mode confort. Si la CTA est en stand-by, elle se remettra en marche.

Les ventilateurs démarrent après l'ouverture des registres d'isolement (si présents) et si le contact fin de course est fermé. Si registres d'isolement non présents, le contact fin de course doit être fermé (shunt).

Un contrôle permanent du delta P des ventilateurs permet de valider la présence de débit d'air.

Protection moteur : si remontée défaut moteur, arrêt de la CTA.

#### 9.1.1 Configuration soufflage

Le menu « Configuration » permet de renseigner les capteurs utilisés

##### Soufflage sonde débit CPQ11 « C1 »

- Min P : la pression min du capteur
- Max P : la pression max du capteur
- Min V : la tension min du capteur de pression
- Max V : la tension max du capteur de pression
- K : coefficient du moteur (varie suivant la taille du moteur)
- Nb ventil : nombre de moteurs présents pour le soufflage

##### Soufflage sonde gaine CPG11 (option) « C2 »

Si présence « oui » de la sonde en gaine renseigner les valeurs :

- Min P : la pression min du capteur
- Max P : la pression max du capteur
- Min V : la tension min du capteur de pression
- Max V : la tension max du capteur de pression

##### Mode de régulation « C16 »

- Permet de définir le type de régulation soufflage :
  - 1) Débit
  - 2) Pression
  - 3) Débit-ext

Soufflage	C1	Soufflage	C2
Sonde débit		Pression saine	
Min P : 0	Max : 3000	Présence : Non	
Min V : 0.5	Max : 4.5		
K : 45			
Nb ventil : 1			

Soufflage	C2
Pression saine	
Présence : Oui	
Min P : 0	Max : 3000
Min V : 0.5	Max : 4.5

Mode de résul.	C16	Mode de résul.	C16
Soufflage : Débit		Soufflage : Pression	
Reprise : Débit		Reprise : Pression	
Temp. : Soufflage		Temp. : Soufflage	

Mode de résul.	C16
Soufflage : Débit-ext	
Reprise : Débit	
Temp. : Soufflage	

## 9.1.2 Consignes soufflage





### Consignes soufflage en pression « S1 » si mode de régulation pression constante en gaine

- Conf : consigne pression soufflage confort
- Eco : consigne pression soufflage éco

Consignes S1		Consignes S1	
Soufflage Pression		Soufflage Débit	
Conf :	200Pa	Conf :	2000[m3/h]
Eco :	100Pa	Eco :	1000[m3/h]
		Boost :	2800[m3/h]

### Consignes soufflage en débit « S1 » si mode de régulation débit constant

- Conf : consigne débit soufflage confort
- Eco : consigne débit soufflage éco
- Boost : consigne débit soufflage boost

Consignes S1b	
Seuil air neuf [°C]	
Conf :	
Eco :	
	-20                      10

### Consignes soufflage en débit-ext « S1b » si mode de régulation de débit est variable en fonction de la T° extérieure :

- Seuils de température air neuf pour passer du mode Eco à Confort

## 9.1.3 Paramétrage soufflage



Dans le menu « paramétrage », il existe plusieurs fenêtres qui permettent de définir les temporisations, le mode de régulation, les coefficients et le réglage PID.

### Mode de régulation « P0 »

L'utilisateur peut définir le type de régulation souhaitée.

- Soufflage : paramétrage en débit/pression/débit-ext (Identique au menu C16)

Mode de rézul.	P0	Mode de rézul.	P0
Soufflage :	Débit	Soufflage :	Pression
Reprise :	Débit	Reprise :	Pression
Temp. :	Soufflage	Temp. :	Soufflage

### Paramètres débit soufflage « P4 »

- Déb min : limite basse du débit
- Déb max : limite haute du débit
- Tps dém[s] : Temps de démarrage de la ventilation
- Tps arrêt[s] : Temps d'arrêt de la ventilation

Mode de rézul.	P0	Débit soufflage	P4
Soufflage :	Débit-ext	Général	
Reprise :	Débit-ext	Déb min [m3/h] : 500	
Temp. :	Soufflage	Déb max [m3/h] : 2800	
		Tps dém [s] : 20	
		Tps arrêt [s] : 15	

### Paramètres PID permettant ajuster la régulation « P5 »

- Kp : dépend de la taille de la CTA (voir tableau page 90). Pour éviter le phénomène de pompage diminuer la valeur
- Ti : Le tps de l'intégrale (correction dérive long terme)
- Td : Le tps de la dérivée (correction dérive court terme)

Soufflage	P5	Soufflage	P6
Régulation		Alarmes	
Kp :	0.040	Tps débit [s] : 60	
Ti :	20	Lim débit [%] : 10	
Td :	0	Min P [Pa] : 20	
		Max P [Pa] : 500	

Réglage PID différent si mode de régulation débit ou pression

### Paramètres soufflage alarmes « P6 »

Seuil pour le déclencher les alarmes :

- Tps débit : Temps avant apparition alarme
- Lim débit : Manque débit d'air
- Min P : limite basse de pression en gaine (défaut maintenance)
- Max P : limite haute de pression en gaine (défaut danger)

Présence	P15
Réglage	
Temps relance :	60 Min
Temps écouler :	0 Min

### Paramétrage temps « P15 »

- Temps voulu pour la relance quand la détection de présence s'enclenche
- Indication du temps écoulé pendant la relance



## 9.1.4 Entrées/Sorties soufflage

On peut visualiser sur l'IHM, les valeurs mesurées :

### Entrées « I0 »

- dP souff [Pa] : pression ventilateur Soufflage (CPQ11).
- Souf [m3/h] : débit ventilateur soufflage.

### Entrées « I1 »

- Pression en gaine soufflage en Pa (CPG11).

### Entrées « I10 »

Pour visualiser la présence ou l'absence de défauts.

Ventil. Soufflage :

- 0 = pas de défaut
- 1 = défaut détectée

### Sorties « O0 »

- Commande moteur de soufflage en % (GMV1)

Entrées/Sorties I0		Entrées/Sorties I1	
Entrées		Entrées	
dP souff [Pa]	0	P saine souff [Pa]:	0
dP rep [Pa]	0		
Souf [m3/h]	0	P saine rep [Pa]:	0
Rep [m3/h]	0		
Entrées/Sorties I10		Entrées/Sorties O0	
Défauts		Sorties	
Ventil. Soufflage	0	Cmd Soufflage	0
Ventil. Reprise	0	Cmd reprise	0
Roue récup.	0	Cmd vanne 1	0
Incendie	0	Cmd vanne 2	0

## 9.1.5 GTC

Liste des variables GTC Soufflage	
Consigne débit éco soufflage (en m3/h)	16511
Consigne débit confort soufflage (en m3/h)	16509
Consigne débit boost soufflage (en m3/h)	16925
Consigne pression en gaine confort soufflage (en Pa)	16513
Consigne pression en gaine éco soufflage (en Pa)	16515
Débit soufflage (en m3/h)	9267
Commande ventilateur soufflage (en %)	9008
Défaut ventilateur soufflage (1=défaut)	9033

## 9.1.6 Liste des alarmes

Nom de l'alarme	Description	Importance	Éléments à vérifier si défaut incohérent
Défaut ventilateur soufflage	Moteur soufflage ou variateur de vitesse	DANGER : Arrêt	- Cable alimentation déconnecté - Connecteur commande déconnecté - Cable commande male connecter sur régulateur
Défaut manque air soufflage	Manque débit d'air soufflage	DANGER : Arrêt	- Cable sonde - Capot arrière sonde déclipsé - Branchement sur régulateur - Sens branchement tuyau clair
Défaut Débit haute Soufflage	Débit d'air soufflage au-dessus du seuil max	DANGER : Arrêt	- Seuil alarme mal paramétrer - Sonde HS (si pas de valeur dans xx) - Pilotage Moteur HS (si moteur tourne pas)
Défaut pression basse soufflage	Seuil limite basse pression gaine soufflage	MAINTENANCE	- Câblage sonde - Connection sonde sur régulateur - Fil coupé - Sonde HS - Sens branchement tuyaux clair
Défaut pression haute soufflage	Seuil limite haute pression gaine soufflage	DANGER : Arrêt	- Sonde HS - Tension anormale sur câble

## 9.2 Contrôle de la ventilation reprise

### REGULATION EN DEBIT OU PRESSION

Les moteurs de ventilation sont gérés par un signal 0-10 V. Les ventilateurs peuvent être réglés :

- 1) En débit constant sur la reprise (possibilité d'affecter une consigne différente pour la reprise)
  - ✓ 3 consignes de débit disponibles : éco, confort ou boost.
- 2) En pression constante sur l'air soufflé (sonde en gaine)
  - ✓ 2 consignes de pression disponibles : éco ou confort.
- 3) En pression constante sur l'air soufflé (sonde en gaine) : Le débit d'air extrait est proportionnel au débit d'air neuf avec possibilité de décaler les 2 débits par un facteur M (avec  $0.5 < M < 1.5$  et débit air extrait = M x débit air neuf)
- 4) En débit variable en fonction de la température extérieure afin de réaliser des économies d'énergie.
- 5) Détection de présence (sonde disponible sur terminal ambiant ou contact sec) : si une présence est détectée, la CTA basculera automatiquement du mode réduit au mode confort. Si la CTA est en stand-by, elle se remettra en marche.

Les ventilateurs démarrent après l'ouverture des registres d'isolement (si présents) et si le contact fin de course est fermé. Si registres d'isolement non présents, le contact fin de course doit être fermé (shunt).

Un contrôle permanent du delta P des ventilateurs permet de valider la présence de débit d'air.

Protection moteur : si remontée défaut moteur, arrêt de la CTA.

### 9.2.1 Configuration reprise

Le menu « Configuration » permet de renseigner les capteurs utilisés

#### Déclaration ventilation reprise « C3 »

- Permet de déclarer la présence d'une ventilation reprise
- Mettre nombre de ventilateur présent à la reprise

Reprise	C3	Reprise	C4
Présence :	Oui	Sonde débit	
Nb ventil :	1	Présence :	Oui
		Min P :	0 Max : 3000
		Min V :	0.5 Max : 4.5
		K :	45

#### Configuration reprise sonde débit CPQ21 « C4 »

Si « oui » présence de la sonde débit renseigner les valeurs :

- Min P : la pression min du capteur
- Max P : la pression max du capteur
- Min V : la tension min du capteur de pression
- Max V : la tension max du capteur de pression
- K : coefficient du moteur (varie suivant la taille du moteur)

Reprise	C5
Pression gaine	
Présence :	Oui
Min P :	0 Max : 3000
Min V :	0.5 Max : 4.5

#### Configuration reprise sonde gaine CPG21 (option) « C5 »

Si « oui » présence de la sonde en gaine renseigner les valeurs :

- Min P : la pression min du capteur
- Max P : la pression max du capteur
- Min V : la tension min du capteur de pression
- Max V : la tension max du capteur de pression

Mode de rézul.	C16	Mode de rézul.	C16
Soufflage :	Débit	Soufflage :	Pression
Reprise :	Débit	Reprise :	Pression
Temp. :	Soufflage	Temp. :	Soufflage

#### Mode de régulation « C16 »

- Permet de définir le type de régulation reprise :
  - 1) Débit
  - 2) Pression
  - 3) Soufflage
  - 4) Débit-ext

Mode de rézul.	C16	Mode de rézul.	C16
Soufflage :	Débit-ext	Soufflage :	Pression
Reprise :	Soufflage	Reprise :	Débit-ext
Temp. :	Soufflage	Temp. :	Soufflage

## 9.2.2 Consignes reprise

### Consignes reprise en pression « S2 » si mode de régulation pression constante en gaine

- Conf : consigne pression reprise confort
- Eco : consigne pression reprise éco

Consignes	S2	Consignes	S2
Reprise		Reprise	
Pression		Débit	
Conf :	200Pa	Conf :	2000[m3/h]
Eco :	100Pa	Eco :	1000[m3/h]
		Boost :	2800[m3/h]

### Consignes reprise en débit « S2 » si mode de régulation débit constant

- Conf : consigne débit reprise confort
- Eco : consigne débit reprise éco
- Boost : consigne débit reprise boost

Consignes	S1b	Consignes	S2
Seuil air neuf [°C]		Reprise	
Conf :		Compensation	
Eco :		K Comp :	1.000
	-20		
	10		

### Consignes reprise en débit « S1b » si mode de régulation de débit est variable en fonction de la T° extérieure :

- Seuils de température air neuf pour passer du mode Eco à Confort

### Consignes coef M « K » si reprise dépendant de soufflage « S2 » si mode régulation de pression gaine soufflage

$$Q_v \text{ reprise} = K_{\text{comp}} \times Q_v \text{ soufflage}$$

## 9.2.3 Paramétrage reprise

Dans le menu « paramétrage », il existe plusieurs fenêtres qui permettent de définir les temporisations, les modes de régulation, les coefficients et les seuils de débit.

### Mode de régulation « P0 »

L'utilisateur peut définir le type de régulation souhaitée.

- Reprise : paramétrage en débit/soufflage/pression/débit-ext

(Identique au menu C16)

Mode de rézul.	P0	Mode de rézul.	P0
Soufflage :	Débit	Soufflage :	Pression
Reprise :	Débit	Reprise :	Soufflage
Temp. :	Soufflage	Temp. :	Soufflage

### Paramètres débit reprise « P7 »

- Déb min : limite basse du débit
- Déb max : limite haute du débit
- Tps dém : Temps de démarrage de la ventilation
- Tps arrêt : Temps d'arrêt de la ventilation

Mode de rézul.	P0	Mode de rézul.	P0
Soufflage :	Débit	Soufflage :	Pression
Reprise :	Pression	Reprise :	Débit-ext
Temp. :	Soufflage	Temp. :	Soufflage

### Paramètres PID permettant ajuster la régulation « P8 »

- Kp. : dépend de la taille de la CTA (voir tableau page 90).
- Pour éviter le de pompage diminuer la valeur du gain Kp
- Ti : Le tps de l'intégrale (correction dérive long terme)
- Td : Le tps de la dérivée (correction dérive court terme)

Réglage PID différent si mode de régulation débit ou pression

Débit reprise	P7	Reprise	P8
Général		Résulation	
Déb min [m3/h] :	500	Kp :	0.040
Déb max [m3/h] :	2800	Ti :	20
Tps dém [s] :	5	Td :	0
Tps arrêt [s] :	10		

### Paramètres reprise alarmes « P9 »

Seuil pour le déclencher les alarmes :

- Tps débit : Temps manque de débit
- Lim débit : Limite basse de débit
- Min P : limite basse de pression en gaine (défaut maintenance)
- Max P : limite haute de pression en gaine (défaut danger)

Reprise	P9	Présence	P15
Alarmes		Réglase	
Tps débit [s] :	20	Temps relance :	
Lim débit [%] :	10		60 Min
Min P [Pa] :	20	Temps écouler :	
Max P [Pa] :	500		0 Min

### Paramétrage temps « P15 »

- Temps voulu pour la relance quand la détection de présence s'enclenche
- Indication du temps écoulé pendant la relance

## 9.2.4 Entrées/Sorties reprise

On peut visualiser sur l'IHM, les valeurs mesurées :

### Entrées : « I0 »

- dP rep [Pa] : pression ventilateur reprise. (CPQ21)
- Rep [m3/h] : débit ventilateur reprise.

### Entrées : « I1 »

- Pression en gaine reprise en Pa (CPG21).

### Sorties : « I10 »

Pour visualiser la présence ou l'absence de défauts.

Ventil. Reprise :

- 0 = pas de défaut
- 1 = défaut détectée

### Sorties : « O0 »

- Commande moteur de reprise en % (GMV2).

Entrées/Sorties	I0	Entrées/Sorties	I1
Entrées		Entrées	
dP souf [Pa]	0	P saine souf [Pa]:	0
dP rep [Pa]	0	P saine rep [Pa]:	0
Souf [m3/h]	0		
Rep [m3/h]	0		
Entrées/Sorties	I10	Entrées/Sorties	O0
Défauts		Sorties	
Ventil. Soufflase	0	Cmd Soufflase	0
Ventil. Reprise	0	Cmd reprise	0
Roue récup.	0	Cmd vanne 1	0
Incendie	0	Cmd vanne 2	0

## 9.2.5 GTC

Liste des variables GTC Reprise	
Consigne débit éco reprise (en m3/h)	16532
Consigne débit confort reprise (en m3/h)	16530
Consigne débit boost reprise (en m3/h)	16925
Consigne pression en gaine confort reprise (en Pa)	16534
Consigne pression en gaine éco reprise (en Pa)	16536
Coef. débit reprise/débit soufflage (si régulation en pression constante soufflage)	16542
Débit reprise (en m3/h)	9269
Commande ventilateur reprise (en %)	9010
Défaut ventilateur reprise (1=défaut)	9034

## 9.2.6 Liste des alarmes

Nom de l'alarme	Description	Importance	Eléments à vérifier si défaut incohérent
Défaut ventilateur reprise	Moteur reprise ou variateur de vitesse	DANGER : Arrêt	- Cable alimentation déconnecté - Connecteur commande déconnecté - Câble commande male connecter sur régulateur
Défaut manque air reprise	Manque débit d'air reprise	DANGER : Arrêt	- Câble sonde - Capot arrière sonde déclipsé - Branchement sur régulateur - Sens branchement tuyau clair
Défaut Débit haute reprise	Seuil limite haute pression gaine reprise	MAINTENANCE	- Sonde HS - Tension anormale sur câble
Défaut pression basse reprise	Seuil limite basse pression gaine reprise	MAINTENANCE	- Câblage sonde - Connection sonde sur régulateur - Fil coupé - Sonde HS - Sens branchement tuyaux clair

# X. CONTROLE DE LA TEMPERATURE

## 10.1 Régulation en température

### La température régulée peut être :

- La température de reprise
- La température d'ambiance (option terminal ambiant ou sonde d'ambiance à la place de la sonde de reprise)
- La température de soufflage

La température est régulée par un PID qui calcule un besoin en chauffage ou en refroidissement. Il y a une consigne pour le chaud et le froid, avec la possibilité d'avoir deux consignes différentes (Confort ou Eco). Le besoin calculé est ensuite réparti sur les éléments thermiques dans l'ordre suivant :

Ordre d'action sur les composants thermiques :

- 1) Zone neutre (apport air neuf direct)
- 2) Récupérateur énergie (vitesse du rotatif ou pilotage by-pass pour récup. à plaques)
- 3) Batteries hydrauliques ou à détente directe
- 4) Batterie électrique (en dernier car plus consommatrice d'énergie)

L'ordre des actions est ajustable, on peut donc par exemple utiliser la batterie elec avant le récupérateur si on le souhaite.

Nous pouvons réguler au maximum 4 équipements pour le chaud et 3 pour le froid. Les équipements disponibles sont :

- Pour le chaud : récupérateur d'énergie, batterie hydraulique, batterie de condensation, batterie électrique, brûleur
- Pour le froid : récupérateur d'énergie, batterie hydraulique, batterie à détente directe

*NB : voir compatibilité entre équipements dans les fonctions récupération d'énergie et batterie*

2 modes de régulation de température sont proposés :

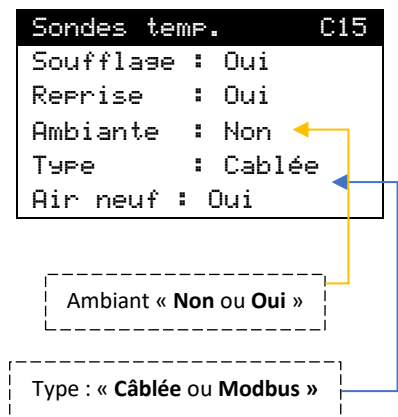
- Mode "Confort", où l'on demande une dérive faible de la température de référence.
- Mode "Optimisation énergétique", où l'important est le coût énergétique (adaptation de la consigne aux conditions extérieures).

### 10.1.1 Configuration température

Le menu « Configuration des capteurs » permet de renseigner les équipements utilisés.

#### Configuration Sonde de température « C15 »

- Permet de déclarer une sonde de température au soufflage
- Permet de déclarer une sonde de température à la reprise
- Permet de déclarer une sonde de température ambiante ou terminal ambiant
- Permet de déclarer le type de connexion (Câblée / Modbus ou les deux)
- Permet de déclarer la présence d'une sonde de température air neuf



#### Mode de régulation « C16 »

- Permet de définir le type de régulation reprise :
  - 1) Soufflage
  - 2) Reprise
  - 3) Ambiante
  - 4) Comp.T.A (mode Optimisation énergétique)

Mode de résul. C16	Mode de résul. C16
Soufflase : Débit	Soufflase : Pression
Reprise   : Débit	Reprise   : Pression
Temp.     : Soufflase	Temp.     : Reprise

Mode de résul. C16	Mode de résul. C16
Soufflase : Débit-ext	Soufflase : Pression
Reprise   : Débit-ext	Reprise   : Soufflase
Temp.     : Ambiante	Temp.     : Comp.T.A.

## 10.1.2 Consignes température



### Consignes Température régulée « S3 »

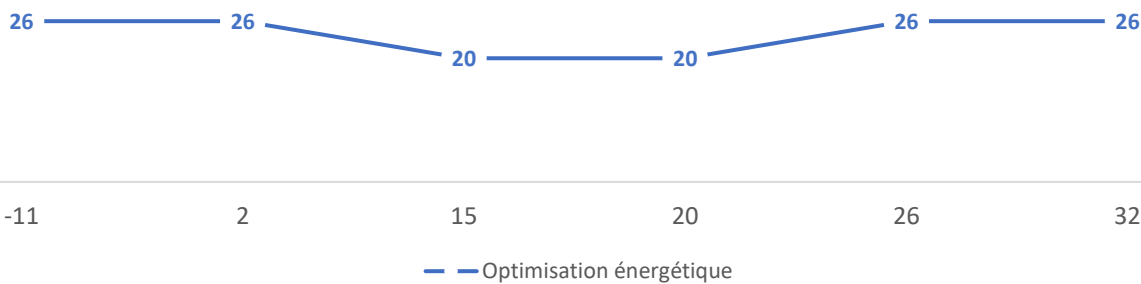
- Consigne T°C mode chaud pour le mode CONFORT
- Consigne T°C mode chaud pour le mode ECO
- Consigne T°C mode froid pour le mode CONFORT
- Consigne T°C mode froid pour le mode ECO

### Consignes Optimisation énergétique « S3 »

- Courbe de la consigne T° soufflage en fonction de la température air neuf
- Régulation en fonction de la température extérieure

Consigne		53	
Température			
Soufflage [°C]			
	Chaud	Froid	
Conf :	19	24	
Eco :	16	28	
Consigne		53	
Compensation [°C]			
Soufflage [°C]			
26	26	20	20
26	26	26	26
Air neuf			
-11	2	15	20
26	26	32	

## OPTIMISATION ÉNERGÉTIQUE



## 10.1.3 Paramétrage température



Dans le menu « paramétrage », il existe plusieurs fenêtres qui permettent de définir les alarmes et le réglage de la régulation (PID).

### PID permettant ajuster la régulation « P10 »

- Kp : dépend de la taille de la CTA (voir doc annexes). (Pour éviter le pompage diminuer la valeur du gain Kp)
- Ti : Le tps de l'intégrale (correction dérive long terme)

Température		P10	
Régulation			
	Chaud	Froid	
Kp :	2.000	2.000	
Ti :	60	60	

### Offset sur température de soufflage « P11 » si régulation sur la reprise ou l'ambiance

La régulation sur la reprise ou l'ambiance permet de forcer la température de soufflage dans le bâtiment. Par exemple : pour une perte de 1°C de température ambiante, on peut augmenter le soufflage de 2°C grâce à un coefficient.

Température		P11	
Régulation			
Coeff. Confort : 5			
Coeff. Eco : 2			
M. En résime ch. Fr.			
Ecart :		3	5

Le coefficient de bâtiment est le point principal à régler : trop petit et il est difficile d'obtenir sa consigne, trop grand et il y aura de grande variation de température dans l'ambiance/reprise.

La formule de calcul de consigne température de soufflage en compensation d'ambiance ou de reprises est la suivante :

**Consigne souf = [(consigne rep ou amb – T°C rep ou amb) x Coef bât] + Consigne rep ou amb.**

#### Exemple 1

- Consigne rep = 22°C
- T°C rep = 20°C
- Coef bât = 7

- **Consigne Souf = [(22 – 20) x 7] + 22 = 36°C (Plafonné au seuil haut soufflage)**
- On soufflera à 36°C pour rattraper les 2°C qui manque dans « Reprise ».

#### Exemple 2

- Consigne amb = 26°C
- T°C amb = 22°C
- Coef bât = 7

- **Consigne Souf = [(26 – 22) x 7] + 26 = 54°C (Plafonné au seuil haut soufflage)**
- On soufflera à 54°C pour rattraper les 4°C qui manque dans « Ambiance ».

Température		P12	
Seuil [°C]			
Soufflage [°C]			
Bas :	12	Haut :	60
Reprise [°C]			
Bas :	0	Haut :	50

### Paramétrage Seuil de la température soufflage & reprise « P12 »

- Soufflage bas : Seuil alarme T°C basse de soufflage
- Soufflage haut : Seuil alarme T°C haute de soufflage
- Reprise bas : Seuil alarme T°C basse de reprise
- Reprise haut : Seuil alarme T°C haute de reprise

### Paramétrage Seuil de la température Ambient « P13 »

- Seuil bas : Limite basse température ambiante
- Seuil haut : Limite haute température ambiante
- Seuil hors gel : Seuil T°C ambiante avant enclenchement de la fonction hors gel (voir fonction hors gel)
- Différentiel avant arrêt du hors gel (voir fonction hors gel)

### Paramétrage Seuil de la température Air neuf « P14 »

- Seuil température air neuf avant arrêt centrale avec récupérateur à plaques
- Seuil température air neuf avant arrêt centrale avec récupérateur rotatif
- Seuil température air neuf enclenchement action anti givre
- Seuil température trop haute

### Paramétrage Actionneurs Chauds « P16 »

Le paramétrage actionneurs chaud « P16 » permet de contrôler des actionneurs :

- ✓ Un récupérateur Energie (rotatif, plaque ou batterie récupération)
- ✓ Une batterie hydraulique chaude
- ✓ Une batterie de condensation
- ✓ Une batterie électrique de poste chauffage

Nombre actionneurs : 1 à 3

- Actionneur 1 : Récupérateur
- Actionneur 2 Seuil 1 (%) : Mise en route Actionneur 2
- Actionneur 3 Seuil 2 (%) : Mise en route Actionneur 3

(Voir exemple 1 page 50)

### Paramétrage Actionneurs Froides « P17 »

Le paramétrage actionneurs froid « P17 » permet de contrôler des actionneurs :

- ✓ Un récupérateur Energie (rotatif, plaque ou batterie récupération)
- ✓ Une batterie hydraulique froide
- ✓ Une batterie à détente direct

Nombre actionneurs : 1 à 3

- Actionneur 1 : Récupérateur
- Actionneur 2 Seuil 1 (%) : Mise en route Actionneur 2
- Actionneur 3 Seuil 2 (%) : Mise en route Actionneur 3

(Voir exemple 2 page 51)

Température	P12
Seuil [°C]	
Soufflage [°C]	
Bas : 12 Haut : 60	
Reprise [°C]	
Bas : 0 Haut : 50	
Température	P13
Ambiante [°C]	
Seuil bas : 0	
Seuil haut : 50	
Seuil hors gel : 12	
Diff. hors gel : 12	
Température	P14
Air neuf [°C]	
Seuil bas Pla. : -12	
Seuil bas Roue : -25	
Seuil bas Giv. : -4	
Seuil haut : 50	

Act. Chauds	P16
Général	
Nb actionneurs : 0	
Seuil 1 [%] : 0	
Seuil 2 [%] : 0	

Act. Froids	P17
Général	
Nb actionneurs : 0	
Seuil 1 [%] : 0	
Seuil 2 [%] : 0	

Exemple 1 :

Act. Chauds	P16
Général	
Nb actionneurs :	3
Seuil 1 [%] :	50
Seuil 2 [%] :	90

Paramètre

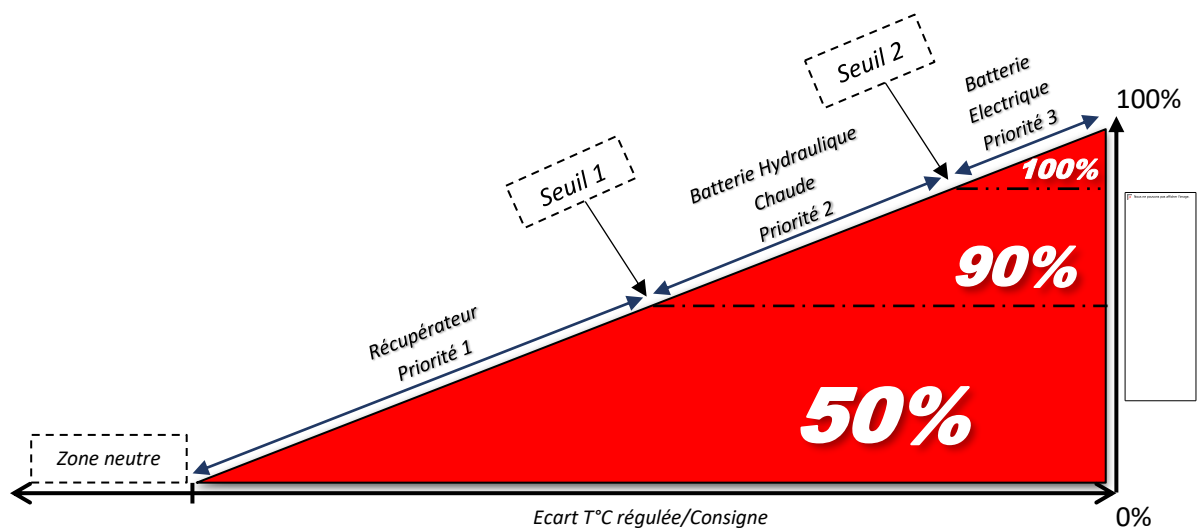
Récupérateur	C9
Présence :	Oui
Type :	Roue var
Priorité :	1
Free cooling :	Oui

Bat. Hydraul.	C11
Présence :	Oui
Bat. 1 :	Chaude
Priorité :	2
Bat. 2 :	
Priorité :	

Bat. élec.	C12
Préchauf. :	Non
Bat. élec :	Oui Nb : 1
Etage 1 :	TOR
Priorité :	3
1/3-2/3 :	Non

Configuration

Actionneurs chaud



- **Actionneur 1 :**  
Récupérateur plaque ou rotatif / priorité 1 / 0% à 50%
- **Actionneur 2 :**  
Seuil 1(%) : batterie 1 hydraulique / priorité 2 / 50% à 90%
- **Actionneur 3 :**  
Seuil 2(%) : batterie électrique / priorité 3 / 90% à 100%

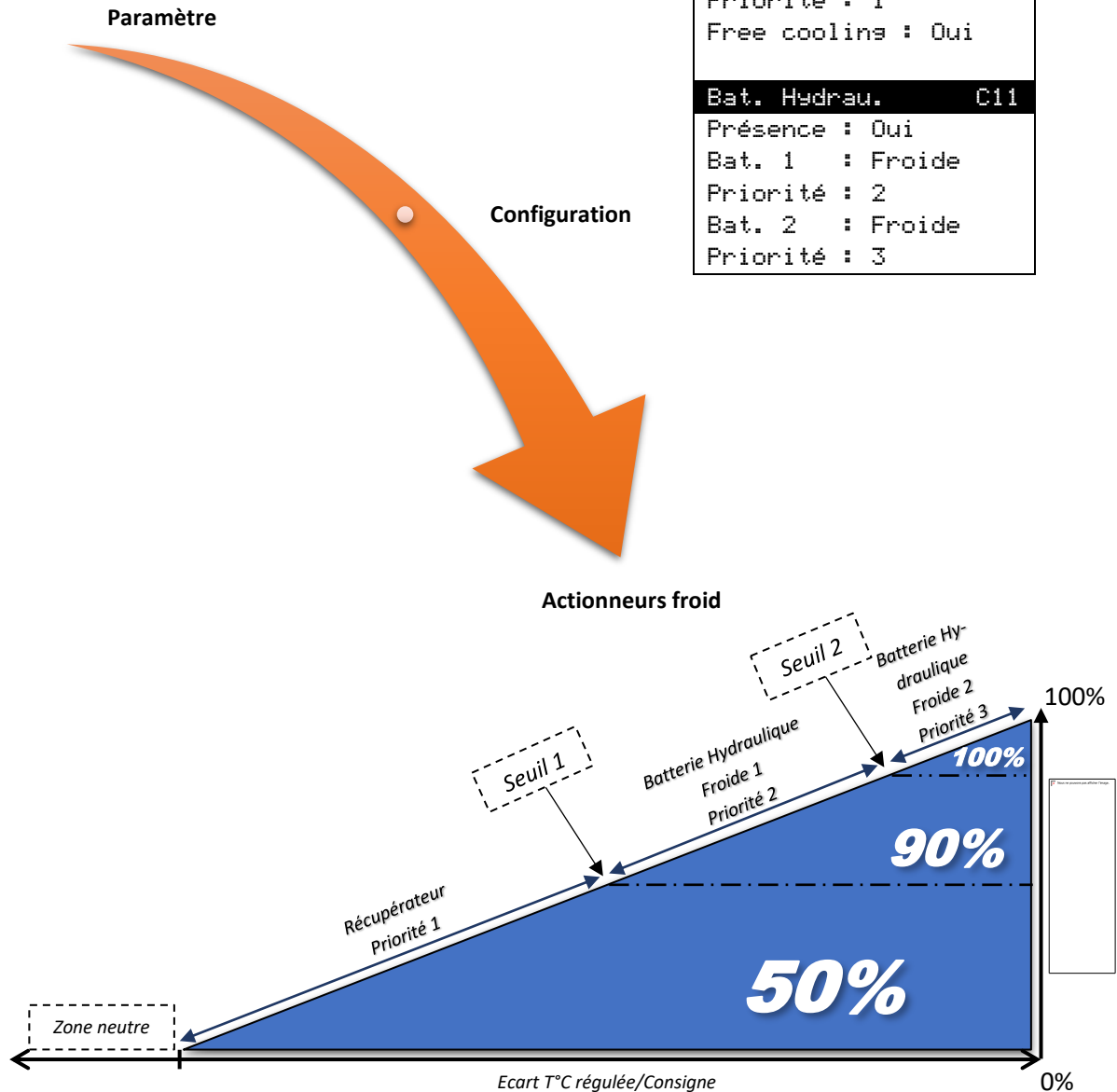
Nota : les priorités sont à disposer en fonction du nombre d'organes de régulation.



Exemple 2 :

Act. Froids	P17
Général	
Nb actionneurs :	3
Seuil 1 [%] :	50
Seuil 2 [%] :	90

Récupérateur	C9
Présence :	Oui
Type :	Roue var
Priorité :	1
Free cooling :	Oui
Bat. Hydraul.	C11
Présence :	Oui
Bat. 1 :	Froide
Priorité :	2
Bat. 2 :	Froide
Priorité :	3



- **Actionneur 1 :**  
Récupérateur plaque ou rotatif / priorité 1/ 0% à 50%
- **Actionneur 2 :**  
Seuil 1(%) : batterie 1 hydraulique / priorité 1/ 50% à 90%
- **Actionneur 3 :**  
Seuil 2(%) : batterie 2 hydraulique / priorité 1/ 90% à 100%

Nota : les priorités sont à disposer en fonction du nombre d'organes de régulation.

## 10.1.4 Entrées/Sorties température

Entrées : « I2 »

- Valeur de la sonde de température de soufflage
- Valeur de la sonde de température de reprise
- Valeur de la sonde de température d'air neuf
- Valeur de la sonde de température ambiante

Entrées/Sorties	I2
Entrées	
Soufflage [°C]	20.0
Reprise [°C]	21.0
Air neuf [°C]	12.0
Ambiante [°C]	21.0

## 10.1.5 GTC

Liste des variables GTC Température	
Température soufflage (°C)	8968
Consigne chaud éco soufflage (en °C)	16593
Consigne chaud confort soufflage (en °C)	16591
Consigne froid éco soufflage (en °C)	16597
Consigne froid confort soufflage (en °C)	16595
Température reprise(°C)	8972
Consigne chaud éco reprise (en °C)	16607
Consigne chaud confort reprise (en °C)	16605
Défaut gel batterie (0=enclenchement thermostat antigel)	9037
Consigne froid éco reprise (en °C)	16611
Consigne froid confort reprise (en °C)	16609
Température d'air neuf (°C)	9450
Demande chaud=1 ; froid=2 ; rien=0	9460
Demande générale du mode chaud (en %)	9603
Demande générale du mode froid (en %)	9605
Commande vanne batterie 1 (en %)	9012
Commande vanne batterie 2 (en %)	9014

## 10.1.6 Liste des alarmes

Nom de l'alarme	Description	Importance	Éléments à vérifier si défaut incohérent
DefautTempSoufflage-Basse	Température soufflage limite basse	MAINTENANCE	- Sonde mal connectée au régulateur - Sonde coupée
DefautTempSoufflage-haute	Température soufflage limite haute	MAINTENANCE	- Température extérieure élevée - Tension incorrecte sur sonde
DefautTempRepriseBasse	Température reprise limite basse	MAINTENANCE	- Sonde mal connectée au régulateur - Sonde coupée
DefautTempReprisehaute	Température reprise limite haute	MAINTENANCE	- Température extérieure élevée - Tension incorrecte sur sonde
DefautTempAmbiante-Basse	Température ambiante limite basse	MAINTENANCE	- Sonde mal connectée au régulateur - Sonde coupée
DefautTempAmbiante-haute	Température ambiante limite haute	MAINTENANCE	- Température extérieure élevée - Tension incorrecte sur sonde
DefautTempAir-NeufBasse	Température air-neuf limite basse	MAINTENANCE	- Sonde mal connectée au régulateur - Sonde coupée
DefautTempAir-Neufhaute	Température air-neuf limite haute	MAINTENANCE	- Température extérieure élevée - Tension incorrecte sur sonde

## 10.2 Gestion Free-cooling

Cette fonction se sert de l'air frais extérieur avant d'utiliser la batterie froide pour rafraîchir. Disponible en présence d'un récupérateur rotatif ou d'un récupérateur à plaques équipé d'un registre by-pass.

- Si caisson de mélange, le régulateur fermera le caisson afin de passer en tout air neuf.
- Récupérateur rotatif : le free-cooling est actif lorsque la roue ne tourne pas.
- Récupérateur à plaques : le régulateur agira sur le registre by-pass afin de court-circuiter le récupérateur.

Conditions de température :

- $8^{\circ}\text{C} \leq T^{\circ} \text{ air neuf} \leq 17^{\circ}\text{C}$  ( $T^{\circ}$  ajustable)
- $T^{\circ} \text{ régulée} - T^{\circ} \text{ air neuf} \geq 3^{\circ}\text{C}$  (delta  $T^{\circ}$  ajustable)
- Demande de froid

Cette fonction est disponible en Ambiance et Reprise.

Cette fonction est prioritaire quand les conditions d'activation sont réunies.

### 10.2.1 Configuration des capteurs

#### Récupérateur « C9 »

- Permet d'activer le free-cooling

Récupérateur	C9
Présence :	Oui
Type :	Roue var
Priorité :	1
Free cooling :	Oui

Free cooling : **Non ou Oui**

### 10.2.2 Paramétrage Free cooling

#### Free cooling « P29 »

- Sonde de référence : Ambient/reprise
- Seuil bas [°C] : Limite basse température air neuf pour fonctionnement freecooling.
- Seuil haut [°C] : Limite haute température air neuf pour fonctionnement freecooling.
- Différence entre température régulée et température air neuf.

Free cooling	P29
Général	
Sonde réf. :	Rep
Seuil bas [°C] :	8
Seuil haut [°C] :	17
Diff temp. :	3
Récupérateur P19	
Rotatif	
Seuil mar. [%] :	0
Diff. arr. [%] :	0
Dmd minimum en Analogique [%] :	
	0

#### Récupérateur « P19 »

- Si free cooling souhaité avec récupération rotatif, mettre la vitesse minimum du rotatif à 0%

### 10.2.3 GTC

#### Liste des variables GTC Free-cooling

Seuil bas air neuf pour activer le free-cooling	16572
Seuil Haut Air Neuf Free-cooling	16665
Différentiel Air Neuf/Air Repris pour Free-cooling	16667
Freecooling (actif=1)	9273

## 10.3 Rafraichissement nocturne

Cette fonction surveille la fraîcheur de l'air extérieur pendant la nuit dans le bâtiment.

- Si caisson de mélange, le régulateur fermera le caisson afin de passer en tout air neuf.
- Récupérateur rotatif : la fonction est active lorsque la roue ne tourne pas.
- Récupérateur à plaques : le régulateur agira sur le registre by-pass afin de court-circuiter le récupérateur.

Conditions de température :

- $8^{\circ}\text{C} \leq T^{\circ} \text{ air neuf} \leq 17^{\circ}\text{C}$  ( $T^{\circ}$  ajustable)
- $T^{\circ} \text{ régulée} - T^{\circ} \text{ air neuf} \geq 3^{\circ}\text{C}$  (delta  $T^{\circ}$  ajustable)
- Demande de froid

Cette fonction est disponible en Ambiance et Reprise.

Elle est activée uniquement par programme horaire ou GTC. Cette fonction est prioritaire quand les conditions d'activation sont réunies.

### 10.3.1 Paramétrage rafraichissement nocturne

#### Survent. Noct. « P30 »

- Sonde de référence : Ambient/reprise
- Seuil bas [ $^{\circ}\text{C}$ ] : Limite basse température air neuf pour fonctionnement sur-ventilation nocturne.
- Seuil haut [ $^{\circ}\text{C}$ ] : Limite haute température air neuf pour fonctionnement sur-ventilation nocturne.
- Différence de température entre  $T^{\circ}\text{C}$  air neuf et  $T^{\circ}\text{C}$  régulé pour fonctionnement sur-ventilation nocturne.

#### Récupérateur « P19 »

- Si sur ventilation nocturne souhaité avec récupération rotatif, mettre la vitesse minimum du rotatif à 0%

Survent. Noct. P30	
Général	
Sonde réf.	: Ref
Seuil bas [ $^{\circ}\text{C}$ ]	: 8
Seuil haut [ $^{\circ}\text{C}$ ]	: 17
Diff temp.	: 2
Récupérateur P19	
Rotatif	
Seuil mar. [%]	: 0
Diff. arr. [%]	: 0
Dmd minimum en	
Analogue [%]	: 0

### 10.3.2 Programme horaire

Aller dans le menu programme horaire :

Programme horaire			Programme horaire			Programme horaire		
Horaire : Non			Horaire : Non			Survent. Noct.		
Mode nocturne : Oui			Mode nocturne : Oui			H début : 00		
Mise en résume :			Mise en résume :			H fin : 00		
Réglages :			Réglages :					
Noct.	Hebdo	exception	Noct.	Hebdo	exception			

Mode nocturne mettre « Oui »

Aller dans l'onglet « Noct. » et cliquer sur ok

Définir : l'heure du début et l'heure de fin

### 10.3.3 GTC

Liste des variables GTC Rafraichissement nocturne	
Autorisation de la surventilation nocturne (1=oui)	17011
Heure de début de la surventilation nocturne	16663
Heure de fin de la surventilation nocturne	16664
Activation surventil nocturne	9334
Seuil température air neuf bas pour arrêt surventilation nocturne	16943
Différentiel temp. air neuf/air repris pour autorisation surventilation nocturne	16945
Seuil température air neuf haut pour arrêt surventilation nocturne	16947

## 10.4 Gestion Mise en régime

Le but de cette fonction est de réchauffer l'air soufflé en recyclant l'air extrait, tout en conservant le minimum d'apport d'air neuf défini. Une fois activé, la CTA passe en mode surventilation (débit boost). Cette fonction est conseillée avec un caisson de mélange, mais agit également sur les batteries hydraulique et électrique si présentes.

Conditions de température :

- En chaud :  $T^{\circ}\text{consigne} - T^{\circ}\text{régulée} \geq 3^{\circ}\text{C}$
- En froid :  $T^{\circ}\text{régulée} - T^{\circ}\text{consigne} \geq 5^{\circ}\text{C}$

Mode surventilation (boost) si les conditions sont réunies, déroge le mode de fonctionnement de la centrale. Si les conditions ne sont pas vérifiées, la CTA revient à son réglage initial.

### 10.4.1 Menu programme horaire



Fonction activable dans le « **Menu programme horaire** » mais non liée à la plage horaire.

Programme horaire		
Horaire	:	Non
Mode nocture	:	Non
Mise en régime	:	Oui
Réglases	:	
Noct.	Hebdo	Exception

Mettre mise en régime sur  
**Oui** Permet de l'activer.

### 10.4.2 Paramétrage mise en régime

Température « P11 »

- Pour la mise en régime, écart entre la consigne et la  $T^{\circ}$  réglée
- Ecart Chaud / Ecart Froid

Température	P11
Régulation	
Coeff. confort:	5
Coeff. éco	: 2
M. En régime Ch. Fr.	
Ecart :	3 5

### 10.4.3 GTC

Liste des variables GTC Mise en régime	
Autorisation de la fonction mise en régime (1= oui)	17304
Ecart chaud pour enclenchement mise en régime	17305
Ecart froid pour enclenchement mise en régime	17307
Activation mise en régime	9465

## XI. RECUPERATEUR D'ENERGIE

Par soucis d'économie d'énergie, il est possible de récupérer des calories ou d'en enlever à l'air introduit dans la centrale grâce aux récupérateurs d'énergie. La récupération d'énergie intervient en priorité sur les batteries chaudes et froides. La prise en glace du récupérateur est détectée grâce à une sonde de température d'air neuf et par une mesure de perte de charge (encrassement).

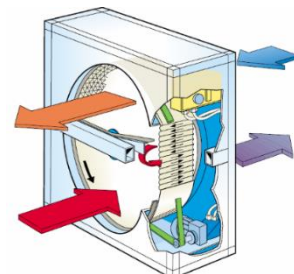
### 11.1. Récupérateur rotatif ou à plaques

#### 1) Rotatif :

2 types de récupérateurs sont possibles :

- Un récupérateur à vitesse variable : efficacité ajustée par la vitesse de rotation (0-12 tr/min).
- Un récupérateur à vitesse constante : contact sec pour activer la vitesse maximum.

Prise en givre du récupérateur : surveillance de la température extérieure et par un pressostat.



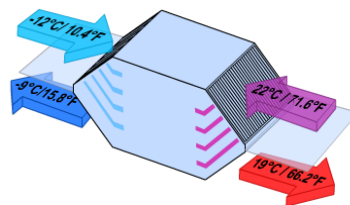
Fonction associée : freecooling/surventilation nocturne

#### 2) A plaques :

Le récupérateur est composé de différents plaques afin de créer un échange thermique du flux d'air sortant vers le flux d'air entrant.

Faible fuite entre les flux (<1%), prévoir une évacuation des condensats et risque de prise en givre lorsque la t° ext est trop basse.

Le récupérateur est équipé d'un by-pass piloté par un servomoteur modulant.



Fonction associée : freecooling/surventilation nocturne



#### 11.1.1 Configuration récupérateur

##### Récupérateur « C9 »

- Permet de déclarer la présence d'un récupérateur (si « oui » **Priorité 1**)
- Permet de sélectionner le type : (plaques/ roue vitesse variable/ roue vitesse fixe)
- Permet de définir la priorité dans la régulation

Récupérateur	C9	Récupérateur	C9	Récupérateur	C9
Présence :	Oui	Présence :	Oui	Présence :	Oui
Type :	Plaques	Type :	Roue cst	Type :	Roue var
Priorité :	1	Priorité :	1	Priorité :	1
Free cooling :	Oui	Free cooling :	Oui	Free cooling :	Oui



#### 11.1.2 Paramétrage récupérateur

##### Récupérateur « P19 »

- Seuil demande pour marche récupérateur rotatif
- Différentiel demande pour arrêt
- Vitesse min rotatif

Récupérateur	P19
Rotatif	
Seuil mar. [%]	: 2
Diff. arr. [%]	: 1
Dmd minimum en	
Analogique [%]	: 30

## Récupérateur « P20 »

- Température (Air neuf/ air ambiant ou repris) pour fermeture registre

Récupérateur	P20
By Pass	
Ecart ferm [°C]	: 3

### 11.1.3 Entrées/Sorties récupérateur

Entrées/Sorties	I6	Entrées/Sorties	I10	Entrées/Sorties	O1	Entrées/Sorties	O4
Entrées		Défauts		Sorties		Sorties	
Qual_Air [PPM]	0	Ventil. Soufflase	0	Triac	0	Cmd TOR récup.	0
Etat DP Recup.	0	Ventil. Reprise	0	Cmd ana.récup.	0	Cmd TOR humi.	0
Hydrométrie [%]	0	Roue récup.	0	Cmd res. Isol.	0	Défaut mainten.	0
		Incendie	0	Cmd ouv. Bypass	0	Défaut danger	0

Passé à 1 si perte de charge au niveau du récupérateur d'énergie (350Pa par défaut)

Passé à 1 si un défaut sur la roue récupératrice est en cours

Commande en % de sortie analogique du récupérateur et commande ouverture bypass

Passé à 1 si le récupérateur TOR est sollicité

### 11.1.4 GTC

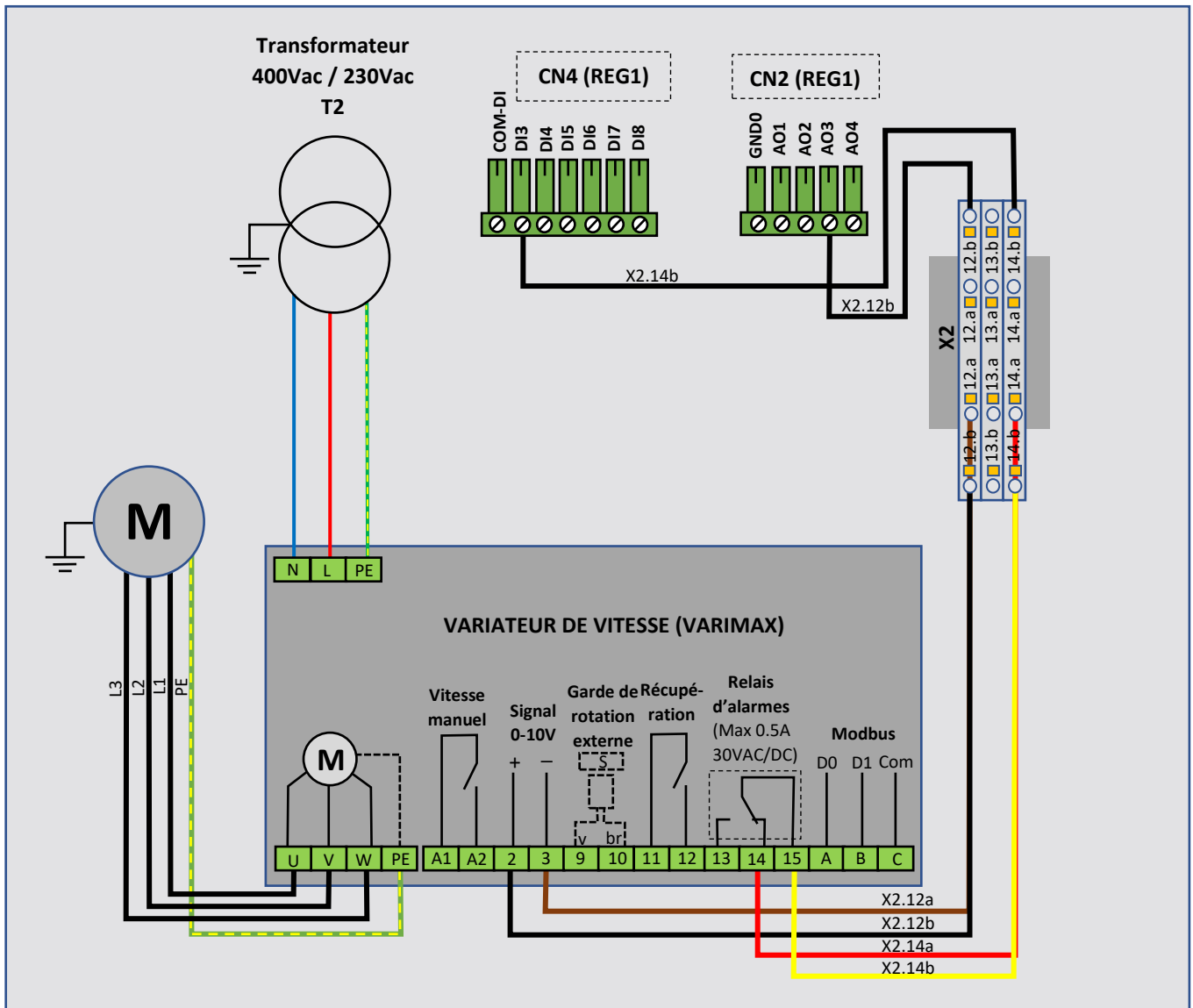
Liste des variables GTC Récupérateur rotatif ou à plaques	
Demande minimum sur roue récupératrice a signal analogique	17070
Delta T maxi pour ouverture Bypass récupération à plaque	17041
Commande récupérateur rotatif à vit. variable (en %)	9016
Retour défaut récupérateur rotatif (1=défaut)	9452
Défaut givre récupérateur (1=seuil pressostat dépassé)	9250
Etat registre de bypass si récup. à plaques (1=ouvert, 0=fermé)	9047

### 11.1.5 Liste des alarmes

Nom de l'alarme	Description	Importance	Éléments à vérifier si défaut incohérent
DefautRotaRoueRecup	Contrôle rotation roue	MAINTENANCE	- Connection câble sur roue en (15-14) - Sonde optique bien positionnée - Cable bien branché sur régulateur
DefautPriseEnGivreRecup	Défaut prise en givre récupérateur	MAINTENANCE	- Pressostat correctement câblé (1-3) - Sens branchement tuyaux clair - Seuil déclenchement pressostat (350Pa)

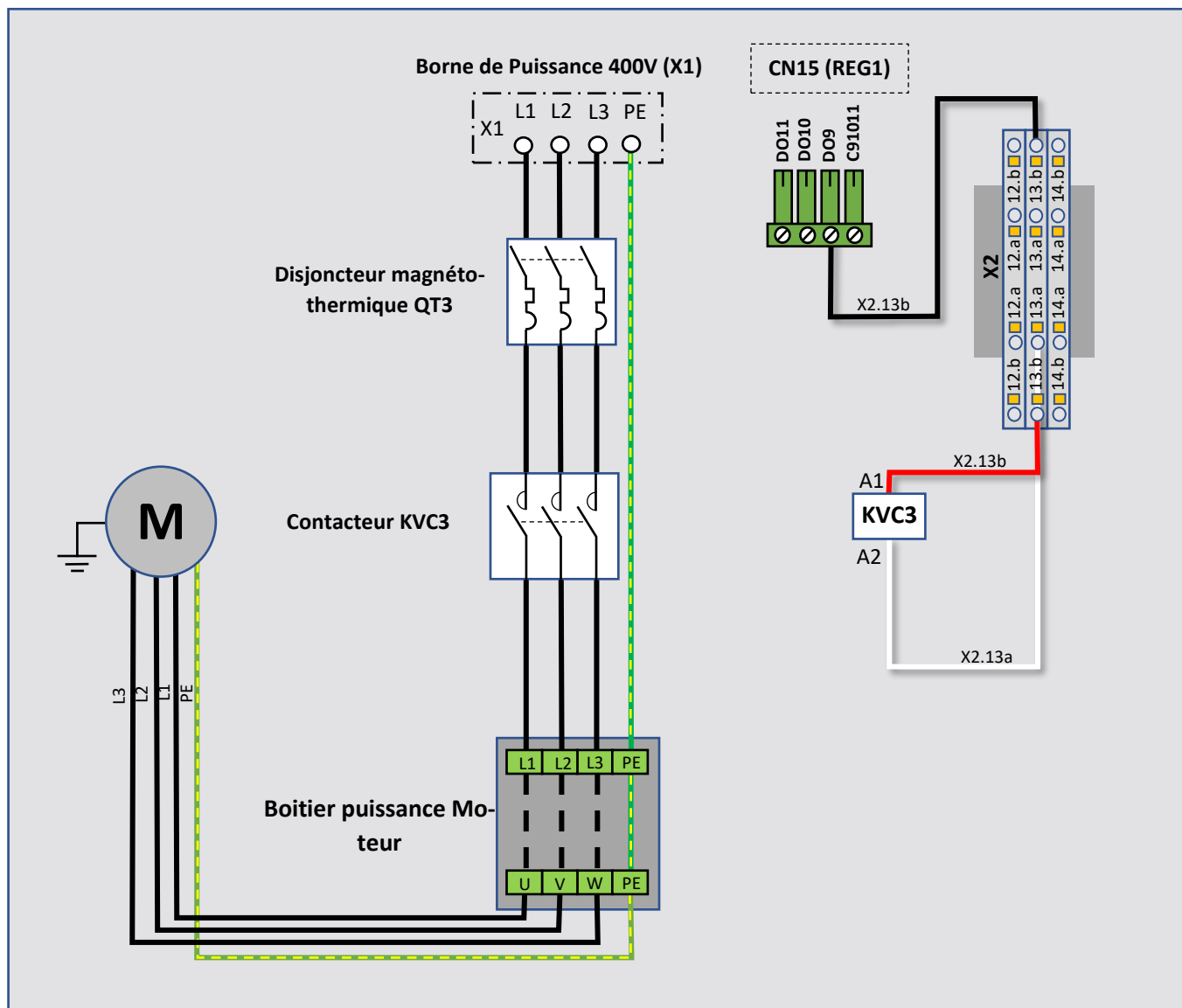
## 11.1.6 Schéma électrique

Récupérateur rotatif vitesse variable :





## Récupérateur rotatif vitesse Constant :



## Récupérateur à plaques :

(Voir page 21 « Câblage servomoteur registre Bypass »)

## 11.2. Caisson de mélange

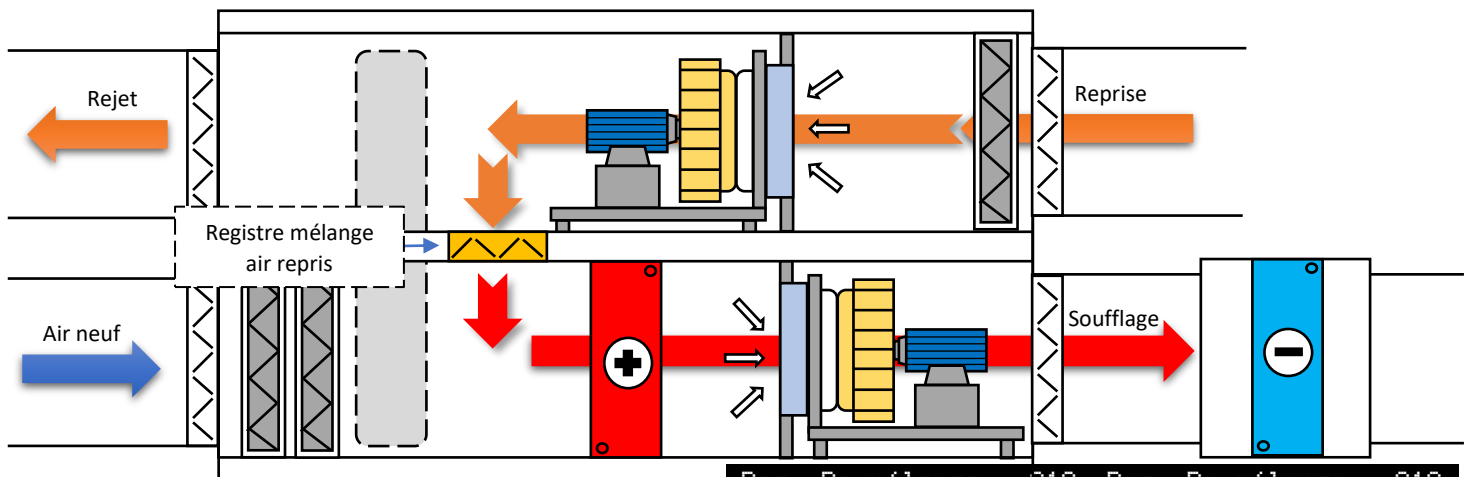
Cette fonction permet le dosage des débits d'air neuf, d'air rejeté et d'air recyclé. L'ensemble constitue un caisson de mélange partiel. Il comprend 1 registre mélange situé entre les 2 flux.

L'ouverture du caisson de mélange est paramétrable afin de définir le minimum d'air neuf (35% par défaut).

Fonctionnement du volet de mélange de 0 à 100%

Les fonctions associées au mélange sont la mise en régime, le free-cooling, la surventilation nocturne et la qualité d'air.

**NB : Mélange ouvert à 100% air neuf, c'est-à-dire que le registre entre le soufflage et l'extraction est fermé.**



Reg. De mélange	C18	Reg. De mélange	C18
Présence :	Non	Présence :	Oui

### 11.2.1 Configuration caisson de mélange

#### Reg. De mélange « C18 »

- Permet de déclarer la présence d'un registre de mélange

### 11.2.2 Paramétrage caisson de mélange

#### Reg. De mélange « P32 »

- Temps ouverture ou fermeture registre de mélange
- Permet de mettre un pourcentage minimum d'air neuf

Reg. De mélange	P32
Général	
Tps course [s] :	50
Min. A.neuf [%] :	35

### 11.2.3 Entrées/Sorties caisson de mélange

#### Sorties « O2 »

- Passe à 1 si le registre de mélange est en ouverture
- Passe à 1 si le registre de mélange est en fermeture

Entrées/Sorties	O2
Sorties	
Cmd ouv.res mel	0
Cmd fer.res mel	0
Cmd module ext.	0
Cmd mode bat. DD	0

### 11.2.4 GTC

Liste des variables GTC Caisson de mélange	
Si registre mélange, demande minimum sur l'introduction d'air neuf	17265
Fermeture du registre de mélange (1 = augmentation de l'apport air neuf)	9049
Ouverture du registre de mélange (1 = diminution de l'apport air neuf)	9050

## 11.2.5 Schéma électrique

*(Voir page 20 « Câblage servomoteur registre de mélange »)*

## XII. BATTERIES

### 12.1. Batterie hydraulique chaud

Le réchauffement de l'air est possible grâce à une batterie à eau chaude équipée d'un montage vanne (2 ou 3 voies + servo-moteur).

L'action progressive de la vanne est pilotée par un signal 0-10V.

Possibilité de piloter jusqu'à 2 batteries chaudes hydraulique et de définir des seuils pour la mise en route progressive des batteries. Le seuil d'enclenchement en % correspond à la puissance de l'actionneur par rapport à la puissance thermique totale de la CTA.



Un débit de fuite de la vanne chaude est activable pour limiter la détection de gel (ouverture progressive vanne chaude jusqu'à 25% si T°C air neuf ≤ 10°C)

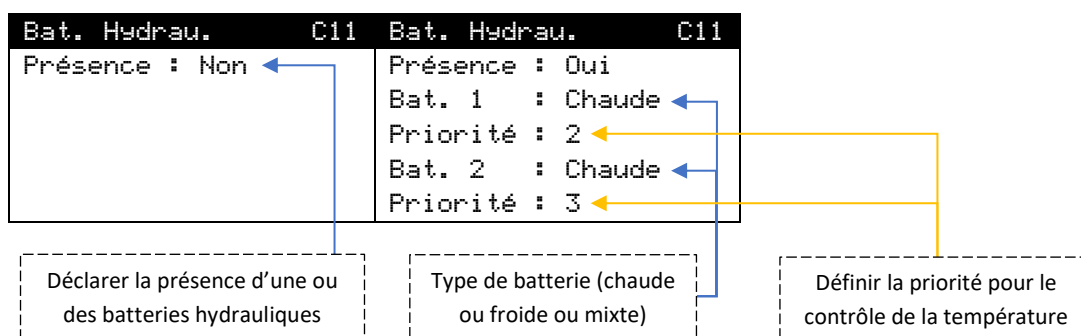
NB compatibilité :

- Il n'est pas possible de gérer une batterie chaude hydraulique et une batterie de condensation

#### 12.1.1 Configuration batterie chaud

##### Bat. Hydraul. « C11 »

- Présence : Permet de déclarer la présence d'une ou deux batteries hydrauliques
- Bat. 1 ou Bat. 2 : Permet de sélectionner le type de batterie (chaude, froide, mixte)
- Priorité : Permet de définir la priorité dans la régulation



#### 12.1.2 Paramétrage batterie chaud

##### Bat. Hydraul. « P22 »

- Autorisation débit de fuite autorisation : oui/non
- Seuil température bas/haut débit de fuite
- Débit bas/haut débit de fuite

Bat. Hydraul. P22	Bat. Hydraul. P22
Débit de fuite	Débit de fuite
Autorisation : Non	Autorisation : Oui
	Bas    Haut
	Seuil [°C]    0    10
	Débit [%]    25    0

La sécurité est assurée par débit fuite des vannes : fonction activable, ouverture progressive vanne chaude jusqu'à 25% si T°C air neuf ≤ 10°C. Les débit min/max de fuite des vannes et ajustable ainsi que les températures de démarrage et arrêt.

#### 12.1.3 Entrées/Sorties batterie chaud

##### Entrées « I11 »

- Passe à 0 si le thermostat antigel est en défaut

##### Sorties « O0 »

- Commande en % d'ouverture de vanne 1
- Commande en % d'ouverture de vanne 2

Entrées/Sorties I11	Entrées/Sorties O0	
Défauts	Sorties	
Bat. Préchauf.    0	Cmd Soufflase    0	
Bat. élec.        0	Cmd reprise       0	
Thermo. antigel   0	Cmd vanne 1      0	
	Cmd vanne 2      0	

## 12.1.4 GTC

Liste des variables GTC Batterie hydraulique chaud	
Commande vanne batterie 1 (en %)	9012
Commande vanne batterie 2 (en %)	9014
Défaut gel batterie (0=enclenchement thermostat antigel)	9037
Demande chaud=1 ; froid=2 ; rien=0	9460
Demande générale du mode chaud (en %)	9603

## 12.1.5 Schéma électrique

*(Voir page 22 « Câblage servomoteur vannes »)*

## 12.2. Batterie hydraulique froide

La batterie froide hydraulique est équipée d'un montage vanne (2 ou 3 voies + servo-moteur).  
L'action progressive de la vanne est pilotée par un signal 0-10V.

Possibilité de piloter jusqu'à 2 batteries froides hydrauliques et de définir des seuils pour la mise en route progressive des batteries. Le seuil d'enclenchement en % correspond à la puissance de l'actionneur par rapport à la puissance thermique totale de la CTA.

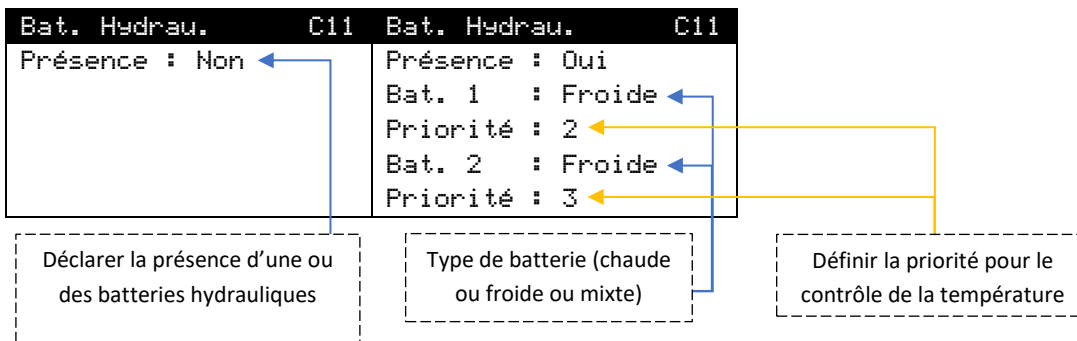
NB compatibilité : il n'est pas possible de gérer une batterie froide hydraulique et une batterie à détente directe



### 12.2.1 Configuration batterie froide

#### Bat. Hydr. « C11 »

- Présence : Permet de déclarer la présence d'une ou deux batteries hydrauliques
- Bat. 1 ou Bat. 2 : Permet de sélectionner le type de batterie (chaude, froide, mixte)
- Priorité : Permet de définir la priorité dans la régulation



### 12.2.2 Entrées/Sorties batterie froid

#### Entrées « I11 »

- Passe à 0 si le thermostat antigel est en défaut

#### Sorties « O0 »

- Commande en % d'ouverture de vanne 1
- Commande en % d'ouverture de vanne 2

Entrées/Sorties	I11	Entrées/Sorties	O0
Défauts		Sorties	
Bat. Préchauf.	0	Cmd Soufflage	0
Bat. élec.	0	Cmd reprise	0
Thermo. antigel	0	Cmd vanne 1	0
		Cmd vanne 2	0

### 12.2.3 GTC

Liste des variables GTC Batterie hydraulique froid	
Commande vanne batterie 1 (en %)	9012
Commande vanne batterie 2 (en %)	9014
Défaut gel batterie (0=enclenchement thermostat antigel)	9037
Demande chaud=1 ; froid=2 ; rien=0	9460
Demande générale du mode froid (en %)	9605

### 12.2.4 Schéma électrique

(Voir page 22 « Câblage servomoteur vannes »)

## 12.3. Batterie mixte hydraulique chaud/froid

Batterie mixte (mode chaud ou froid) équipée d'un montage vanne et d'un thermostat permettant de détecter la température du réseau d'eau (sonde change-over). La sonde a deux seuils enclenchement 15°C (chaud-->froid) et 30°C (froid-->chaud) non paramétrables.

### La régulation pilote seulement 1 batterie mixte (chaude/froide)

La sonde change-over renvoie un message d'erreur si la température d'eau n'est pas cohérente avec la demande de chaud ou de froid.

L'ouverture progressive de la vanne est pilotée par un signal 0-10V et sera conditionné au retour de la sonde changer-over.

Un débit de fuite de la vanne est activable pour limiter la détection de gel (ouverture progressive vanne chaude jusqu'à 25% si T°C air neuf ≤ 10°C)

NB compatibilité : il n'est pas possible de gérer une batterie mixte hydraulique et une batterie DX (chaud, froid ou mixte)



### 12.3.1 Configuration batterie mixte chaud/froid

#### Bat. Hydraul. « C11 »

- Présence : Permet de déclarer la présence d'une ou deux batteries hydrauliques
- Bat. 1 ou Bat. 2 : Permet de sélectionner le type de batterie (chaude, froide, mixte)
- Priorité : Permet de définir la priorité dans la régulation

Bat. Hydraul.	C11	Bat. Hydraul.	C11
Présence : Non		Présence : Oui	
		Bat. 1 : Mixte	
		Priorité : 2	
		Bat. 2 :	
		Priorité : 3	

Déclarer la présence d'une ou des batteries hydrauliques	Type de batterie (chaude ou froide ou mixte)	Définir la priorité pour le contrôle de la température
--	--	--

### 12.3.2 Paramétrage batterie mixte chaud/froid

#### Bat. Hydraul. « P22 »

- Autorisation débit de fuite autorisation : oui/non
- Seuil température bas/haut débit de fuite
- Débit bas/haut débit de fuite

Bat. Hydraul.	P22	Bat. Hydraul.	P22
Débit de fuite		Débit de fuite	
Autorisation : Non		Autorisation : Oui	
		Bas	Haut
		Seuil [°C]	0 10
		Débit [%]	25 0

### 12.3.3 Entrées/Sorties batterie mixte chaud/froid

#### Entrées « I8 »

- Passe à 1 si batterie mixte en demande (1 = mode chaude ; 0 = mode froid)

#### Sorties « O0 »

- Commande en % d'ouverture de vanne 1
- Commande en % d'ouverture de vanne 2

Entrées/Sorties	I8	Entrées/Sorties	O0
Entrées		Sorties	
Mode bat. mixte	0	Cmd Soufflase	0
Cmd distante	0	Cmd reprise	0
Délest. élec.	0	Cmd vanne 1	0
		Cmd vanne 2	0

### 12.3.4 GTC

Liste des variables GTC Batterie mixte chaud/froid	
Etat sonde change-over bat. mixte (0=mode froid, 1=mode chaud)	9041
Defaut Température Bat. Mixte (T° eau non cohérente avec mode demandé)	9261

### 12.3.5 Schéma électrique

(Voir page 17 « Câblage thermostat change-over » + page 22 « Câblage servomoteur vannes »)

### 12.3.6 Liste des alarmes

Nom de l'alarme	Description	Importance	Éléments à vérifier si défaut incohérent
DefautTempEauBatMixte	Discordance température eau de la batterie mixte avec la demande	MAINTENANCE	- Sonde mal branchée sur régulateur



## 12.4. Batteries DX chaud/froid

La batterie DX (mixte) demandera le fonctionnement du groupe de condensation quand le niveau de demande de la batterie atteindra 66% (réglable) et son arrêt sera effectif quand la demande sera égale à 33% (réglable).

En fonction du groupe, la régulation peut gérer une batterie DX froide, chaude ou mixte.

Le pilotage de la batterie est fait en Tout/Rien.

Pour raccordement de la PAC (ou groupe de condensation) au régulateur les liaisons suivantes sont obligatoires :

**Entrées** : Défaut module externe, Retour dégivrage DX, Retour état de marche DX et Retour du mode Chaud/Froid DX

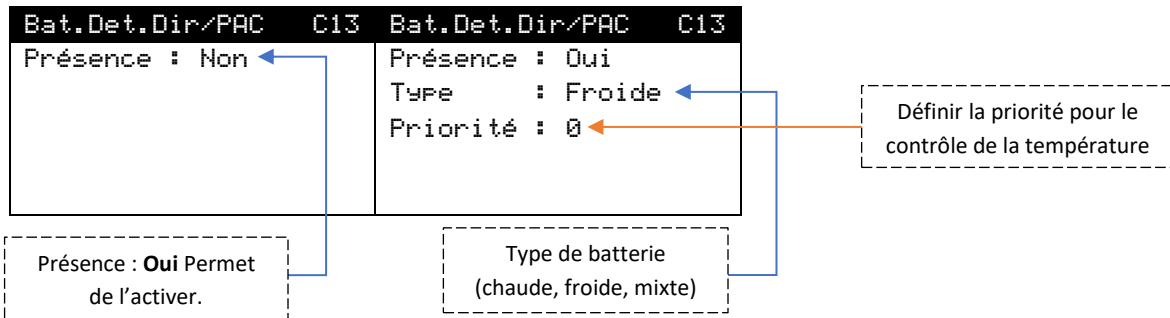
**Sorties** : Ordre de marche module externe, commande chaud/froid et batterie électrique de compensation

NB : il n'est pas possible de gérer une batterie hydraulique et une batterie à détente directe mixte

### 12.4.1 Configuration batterie DX

#### Bat. Det. Dir/PAC « C13 »

- Permet de déclarer la présence d'une batterie à détente directe
- Permet de sélectionner l'usage de la batterie (chaude, froide, mixte)
- Permet de définir la priorité dans la régulation



### 12.4.2 Paramétrage batterie DX

#### Bat. Det. Dir/PAC « P23 »

- Seuil demande enclenchement batterie à détente directe
- Seuil demande arrêt batterie à détente directe

Bat. Det. Dir/PAC	P23
Général	
Seuil mar [%]	33
Seuil arrêt [%]	66

### 12.4.3 Entrées/Sorties batterie DX

#### Entrées « I9 »

- Passe à 1 si le dégivrage de la batterie à détente direct est activé
- Passe à 1 si retour d'état du groupe
- Passe à 1 si retour mode chaud/froid du groupe (1=Ch ; 0=Fr)

#### Sorties « O2 »

- Ordre de marche demandé
- Demande de chaud ou froid (0= cgaud ; 1= froid)
- Enclenchement batterie de compensation

Entrées/Sorties	I9
Entrées	
Désivr. Bat. DD	0
Etat bat. DD	0
Mode bat. DD	0

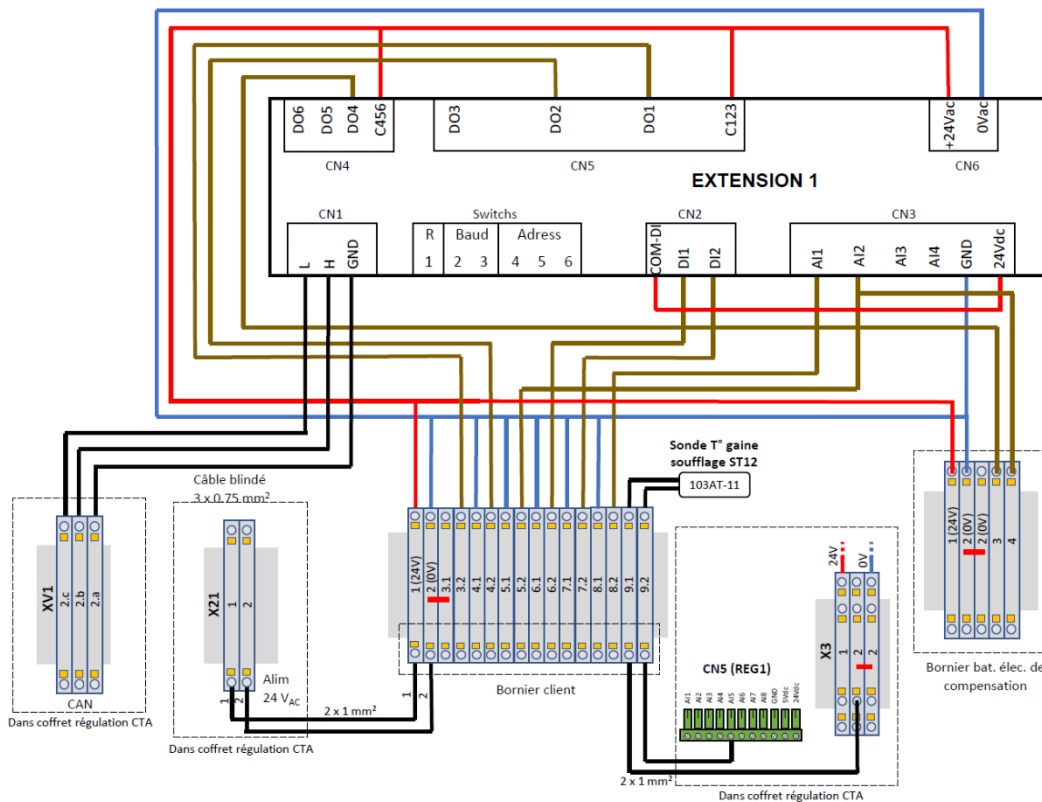
Entrées/Sorties	O2
Sorties	
Cmd ouv.res mel	0
Cmd fer.res mel	0
Cmd module ext.	0
Cmd mode bat. DD	0

## 12.4.4 GTC

Liste des variables GTC Batterie DX chaud/froid	
Retour dégivrage détente directe (1=dégivrage groupe)	9111
Retour ordre de marche groupe détente directe (1=groupe en marche)	9112
Retour du mode groupe frigo (1=mode chaud, 0=mode froid)	9113
Défaut module externe (PAC, chaudière, brûleur, groupe détente directe)	9114
Ordre de marche module externe (PAC, chaudière, brûleur, groupe frigo)	9119
Envoi du mode chaud/froid pour groupe frigo (1=mode chaud, 0=mode froid)	9120
Commande bat. élec. de compensation DD (1=ordre de marche, 0=arrêt)	9122

## 12.4.5 Schéma électrique

Câblage extension 1 pour batterie détente directe AXR



### Câblage batterie DX réversible

- Bornes 3.1 & 3.2: Ordre de marche module externe : DO1 (0=Arrêt, 1=En demande)
- Bornes 4.1 & 4.2: Commande mode Chaud/Froid groupe DX : DO2 (1=mode chaud, 0=mode froid)
- Bornes 5.1 & 5.2: Défaut module externe (défaut groupe) : AI2 (1=défaut)  
Défaut groupe DX  
Thermostat de sécurité bat. élec. de compensation
- Bornes 6.1 & 6.2: Retour dégivrage du groupe DX : DI1
- Bornes 7.1 & 7.2: Retour état de marche du groupe DX : DI2
- Bornes 8.1 & 8.2: Retour du mode Chaud/Froid DX : AI1 (1=mode chaud, 0=mode froid)
- Bornes 9.1 & 9.2: Sonde de température de la gaine de soufflage (pour prolongation jusqu'à CTA)

### Câblage batterie électrique de compensation

- Borne 3: Commande batterie électrique de compensation en phase de dégivrage du groupe DX : DO4
- Borne 4: Défaut thermostat de sécurité bat. élec. de compensation : AI2 (1=défaut)



Prévoir relais sur DO si contact sec attendu sur groupe frigo

Adresse extension : 1  
Tous les switches sur OFF

### Matériel non-fourni

- Câble blindé 3 brins pour le CAN
- Câble d'alim extension 24V<sub>AC</sub>
- Câble de prolongation de la sonde de température
- Relais 24V si besoin

Si contact sec hors potentiel sur groupe, prévoir des relais (non fournis)

## 12.4.6 Liste des alarmes

Nom de l'alarme	Description	Importance	Éléments à vérifier si défaut incohérent
DefautModuleExt	Défaut module externe	MAINTENANCE	- Module externe correctement connecté sur le régulateur - Module externe fonctionnel

## 12.5. Batterie électrique de post-chauffage

La batterie ne fonctionne qu'en présence d'un débit d'air mini, elle est équipée d'un thermostat de sécurité à réarmement automatique à 90°C et d'un thermostat à réarmement manuel à 110°C.

Le thermostat de sécurité arrête la centrale et la batterie électrique en cas de surchauffe et remonte un défaut danger. En cas d'arrêt de la centrale une post-ventilation est activée pour refroidir la batterie électrique.

Il existe 2 types de batterie électrique :

A étages TOR :

- Allumage par palier (ex : 2 étages : 1er étage->50%, étages 1+2->100%)
- Allumage en 1/3-2/3 possible (ex : 2 étages : 1er étage 1/3->33%, 2ème étages 2/3->66%, étages 1/3+2/3->100%)

Proportionnel :

- La batterie est pilotée pas un TRIAC et 1 à 2 étages TOR permettant de réguler progressivement la puissance de 0-100%

Un délestage de la batterie électrique est disponible par contact sec (fonction également disponible par communication avec la GTC).

### 12.5.1 Configuration batterie électrique

**Bat. élec. « C12 »**

- Mode de régulation du premier étage TOR ou TRIAC
- Permet de définir la priorité dans la régulation
- Répartition des puissances

Permet de déclarer la présence : **Oui ou NON** et le nombre d'étage

Bat. élec.	C12
Préchauf.	:Non
Bat. élec.	:Oui Nb :1
Etage 1	:TOR
Priorité	:3
1/3-2/3	:Non

### 12.5.2 Paramétrage batterie électrique

**Bat. élec. « P24 »**

- Temps de post-ventilation avant arrêt machine
- Débit mini ventilation pour autorisation de marche batterie électrique

Bat. élec.	P24
Général	
Tps arrêt [s]	: 300
Débit min [%]	: 30
Préchauf.	
Seuil bas Giv. :-4	

**Bat. élec. « P25 » étage 1**

- Seuil demande marche étage 1
- Différentiel demande arrêt étage 1
- Pourcentage de la puissance sur le triac

Bat. élec.	P25	Bat. élec.	P25
Etage 1		1/3 - 2/3 [%]	
Seuil mar. [%]	: 60	Marche 1/3	: 30
Diff. arr. [%]	: 200	Marche 2/3	: 60
Triac [%]	: 100	Marche 1+2/3	: 90
		Differentiel	: 20

**Bat. élec. « P25 » 1/3 – 2/3**

- Possibilité de sélectionner la répartition de la puissance
- Pourcentage de la puissance sur le 1 er tiers
- Pourcentage de la puissance sur 2ème tiers
- Pourcentage de la puissance sur le 1 er et le 2ème tiers
- Différentiel demande arrêt

Bat. élec.	P26
Etage 2	
Seuil mar. [%]	: 80
Diff. arr. [%]	: 40

**Bat. élec. « P26 »**

- Seuil demande marche étage 2
- Différentiel demande arrêt étage 2

### 12.5.3 Entrées/Sorties batterie électrique

**Entrées « I11 »**

- Passe à 1 si le défaut sur la batterie électrique

Entrées/Sorties	I11
Bat. Préchauf.	0
Bat. élec.	0
Thermo. antisel	0
Défauts	

### Sorties « O1 »

- Commande de l'étage 1 TRIAC

### Sorties « O3 »

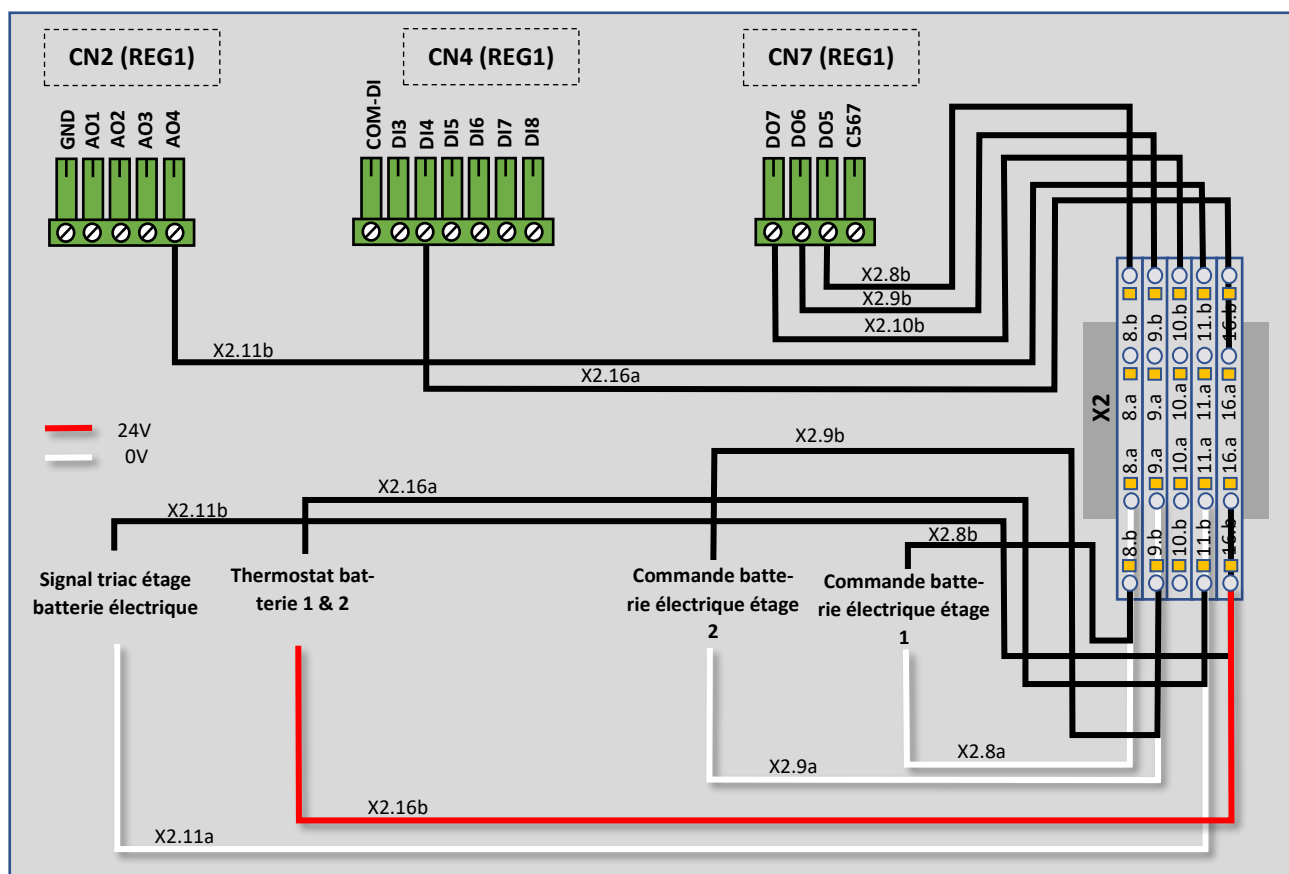
- Passe à 1 si l'étage 1 de la batterie électrique est enclenché
- Passe à 1 si l'étage 2 de la batterie électrique est enclenché
- Passe à 1 si l'étage 3 de la batterie électrique est enclenché

Entrées/Sorties	O1	Entrées/Sorties	O3
Sorties		Sorties	
Triac	0	Bat. Préchauf.	0
Cmd ana.récup.	0	Bat. elec. 1	0
Cmd res. Isol.	0	Bat. elec. 2	0
Cmd ouv. Bypass	0	Bat. elec. 3	0

## 12.5.4 GTC

Liste des variables GTC Batterie électrique	
Commande Triac bat. élec. (en %)	9018
Défaut bat. élec. (1=enclenchement thermostat)	9036
Commande étage 1 de la bat. électrique (1=ordre de marche, 0=arrêt)	9051
Commande étage 2 de la bat. électrique (1=ordre de marche, 0=arrêt)	9052
Délestage électrique (1=délestage demandé)	9115
Débit mini pour bat. élec. (débit nominal CTA/2)	9271

## 12.5.5 Schéma électrique



## 12.5.6 Liste des alarmes

Nom de l'alarme	Description	Importance	Éléments à vérifier si défaut incohérent
DefautDebitBasBatElec	Seuil limite basse débit batterie électrique	MAINTENANCE	- Débit trop faible (<300 m3/h) - Registre isolement fermé - Sonde débit mal connectée
DefautBatElec	Thermostat de sécurité batterie électrique	DANGER	- Branchement des thermostats de sécurité - Shunt mis si non présence batterie - Contact défaut câblé sur le régulateur

## 12.6. Batterie de préchauffage

Si une batterie électrique de préchauffage est présente, elle sert à réchauffer l'air neuf entrant dans la CTA afin d'éviter une prise en glace sur le récupérateur et les batteries. La batterie électrique de préchauffage possède 1 étage tout ou rien. Cette batterie est indépendante et n'est pas comptabilisée dans les équipements pour la régulation en température.

Elle est équipée d'un thermostat de sécurité à réarmement automatique < 90°C et d'un thermostat à réarmement manuel à 110°C. Le thermostat de sécurité arrête la batterie de préchauffage en cas de surchauffe et remonte un défaut. En cas d'arrêt de la centrale une post-ventilation est activée pour refroidir la batterie électrique.

Fonction associée : protection antigel

### 12.6.1 Configuration batterie de préchauffage

#### Bat. élec. « C12 »

- Permet de déclarer la présence d'une batterie de préchauffage

Bat. élec.	C12
Préchauf.	:Oui
Bat. élec	:Oui Nb :1
Etage 1	:TOR
Priorité	:4
1/3-2/3	:Non

### 12.6.2 Paramétrage batterie de préchauffage

#### Bat. élec. « P24 »

- Seuil de température air neuf pour enclencher la batterie de préchauffage

Bat. élec.	P24
Général	
Tps arrêt [s]	: 300
Débit min [%]	: 30
Préchauf.	
Seuil bas Giv.	:-4

### 12.6.3 Entrées/Sorties batterie de préchauffage

#### Entrées « I11 »

- Passe à 1 si le défaut sur la batterie de préchauffage

Entrées/Sorties	I11
Bat. Préchauf.	0
Bat. élec.	0
Thermo. antisel	0
Défauts	

#### Sorties « O3 »

- Passe à 1 si la batterie de préchauffage est enclenchée

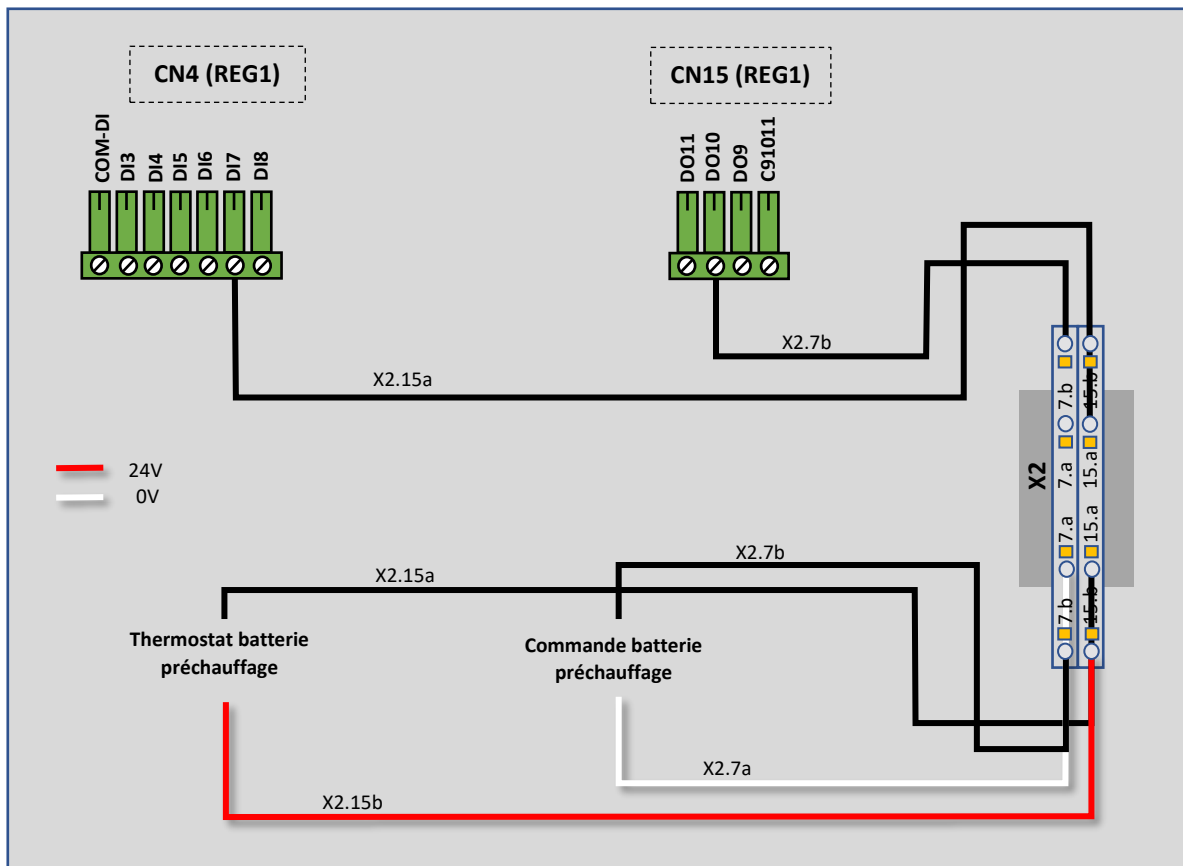
Entrées/Sorties	O3
Sorties	
Bat. Préchauf.	0
Bat. elec. 1	0
Bat. elec. 2	0
Bat. elec. 3	0

### 12.6.4 GTC

#### Liste des variables GTC Batterie préchauffage électrique

Commande bat. électrique dégivrage récup. (1=ordre de marche, 0=arrêt)	9056
Défaut bat. élec. dégivrage récup. (1=enclenchement thermostat)	9454
Demande dégivrage récupérateur (1=enclenchement bat.)	9455

## 12.6.5 Schéma électrique



## 12.6.6 Liste des alarmes

Nom de l'alarme	Description	Importance	Éléments à vérifier si défaut incohérent
DefautBatPrechau	Thermostat de sécurité batterie de préchauffage	DANGER	- Thermostat non connecté - Thermostat déclenché

## XIII. QUALITE D'AIR

### 13.1. Qualité d'air (CO2)

Le but de la sonde CO2 est de réguler la qualité de l'air mesuré en ppm par une sonde de gaine sur le flux de reprise. Elle est constituée d'une cellule émettant un rayon infrarouge et d'un récepteur ainsi qu'un filtre pour les interférences. Ce récepteur infrarouge ou NDIR mesure l'intensité du flux émit par l'émetteur après son absorption par les molécules de CO2. Plus la quantité de CO2 sera importante plus l'intensité du rayon captée au récepteur sera faible.

La plage de mesure des sondes est de l'ordre de 0 à 5000 ppm (Particules Par Million).

Le signal de 0-10V est proportionnel à la concentration mesurée.

Cette gestion passe par 2 actions possibles et combinables :

- En premier, action sur registre de mélange (si présent) pour passer progressivement en tout air neuf dans le bâtiment
- Puis action sur la variation de débit des ventilateurs jusqu'à atteindre le débit boost

Cette gestion est incompatible avec une régulation de pression en gaine de soufflage.

#### 13.1.1 Configuration qualité d'air

##### Sonde CO2 « C17 »

- Permet de déclarer la présence d'une sonde de qualité d'air
- Permet de définir la plage de mesures
- Permet de définir le signal de sortie

Confis. AIL10	C17	Confis. AIL10	C17
Présence:	Absente	Présence:	CO2
		Min PPM :	0
		Max PPM :	2000
		Min U :	0.0
		Max U :	10.0

#### 13.1.2 Consigne qualité d'air

##### Consignes « S4 »

- Seuil en ppm sur la reprise ou dans l'ambiance pour activer la fonction QAI

Consignes	S4
Sonde Ambiance	
Seuil hors sel:	12
Qual_Air [PPM]	
Consignes :	750

#### 13.1.3 Paramétrage qualité d'air

##### Qualité air « P31 »

- Seuil haut en ppm pour alarme
- Gain
- Temps de l'intégral

Qualité air	P31
Général	
Seuil haut :	2000
Kp :	0.500
Ti :	120

#### 13.1.4 Entrées/Sorties qualité d'air

##### Entrées « I6 »

- Lecture instantanée de la sonde CO2

Entrées/Sorties	I6
Entrées	
Qual_Air [PPM]	1000
Etat DP Recup.	0
Hygrométrie[%]	0

#### 13.1.5 GTC

##### Liste des variables GTC Qualité d'air

Taux de CO2 en ppm	8977
Defaut Qualite Air	9260
Débit de surventilation en mode QAI	9322
Demande QAI étage 1 (caisson de mélange)	9456
Demande QAI étage 2 (surventilation)	9458

## 13.1.6 Schéma électrique

(Voir page 23 « Câblage sonde CO2 »)

## 13.1.7 Liste des alarmes

Nom de l'alarme	Description	Importance	Éléments à vérifier si défaut incohérent
DefautQualiteAir	Taux de ppm trop haut	MAINTENANCE	- Sonde HS - Sonde mal connectée



## XIV. HUMIDIFICATEUR

### 14.1. Gestion de l'humidité

La gestion de l'humidification de l'air d'introduction sera réalisée par un humidificateur autonome équipé d'une sonde d'humidité. La déshumidification est réalisée par une batterie froide.

La régulation fait en sorte de rester sur un taux d'humidité compris entre un seuil bas (45%HR) et un seuil haut (60%HR). Si besoin en humidification, la régulation donne l'ordre de marche à l'humidificateur pour avoir un taux HR > seuil bas. Si besoin en déshumidification, la régulation active la batterie froide pour avoir un taux HR < seuil haut.

Une 2ème batterie hydraulique chaude peut être associée à la fonction de déshumidification (mais non compatible avec bat. élec. TRIAC)

#### 14.1.1 Configuration humidificateur

##### Humidificateur « C19 »

- Permet de déclarer la présence d'un humidificateur
- Permet de sélectionner le type de connexion
- Permet de définir la plage de fonctionnement
- Permet de sélectionner la tension de sortie

Humidificateur C19	Humidificateur C19
Présence: Non	Présence : Oui
	Type : Cablée
	Min Hr: 0 Max Hr:100
	Min U:0.0 Max U:10.0

#### 14.1.2 Consigne humidificateur

##### Consignes « S5 »

- Seuil haut en % pour fonctionnement en deshumidificateur
- Seuil bas en % pour fonctionnement en deshumidificateur

Consignes	S5
Dmd Humi. [%]	
Seuil haut :	60
Seuil Bas :	45

#### 14.1.3 Paramétrage humidificateur

##### Humidificateur « P33 »

- Seuil marche humidificateur
- Différentiel humidité avant arrêt

Humidificateur P33	
Général	
Seuil mar. [%] :	70
Diff. arr. [%] :	50

##### Humidificateur « P34 »

- Gain humidification/déshumidification
- Temps de l'intégrale humidification/déshumidification

Humidificateur P34		
Général		
Kp: 2.000	Déshumi	2.000
Ti: 300	Déshumi	300

#### 14.1.4 Entrées/Sorties humidificateur

##### Entrées « I12 »

- Passe à 1 si l'humidificateur est en défaut

##### Sorties « O0 »

- Commande en % d'ouverture de vanne 1
- Commande en % d'ouverture de vanne 2

##### Sorties « O4 »

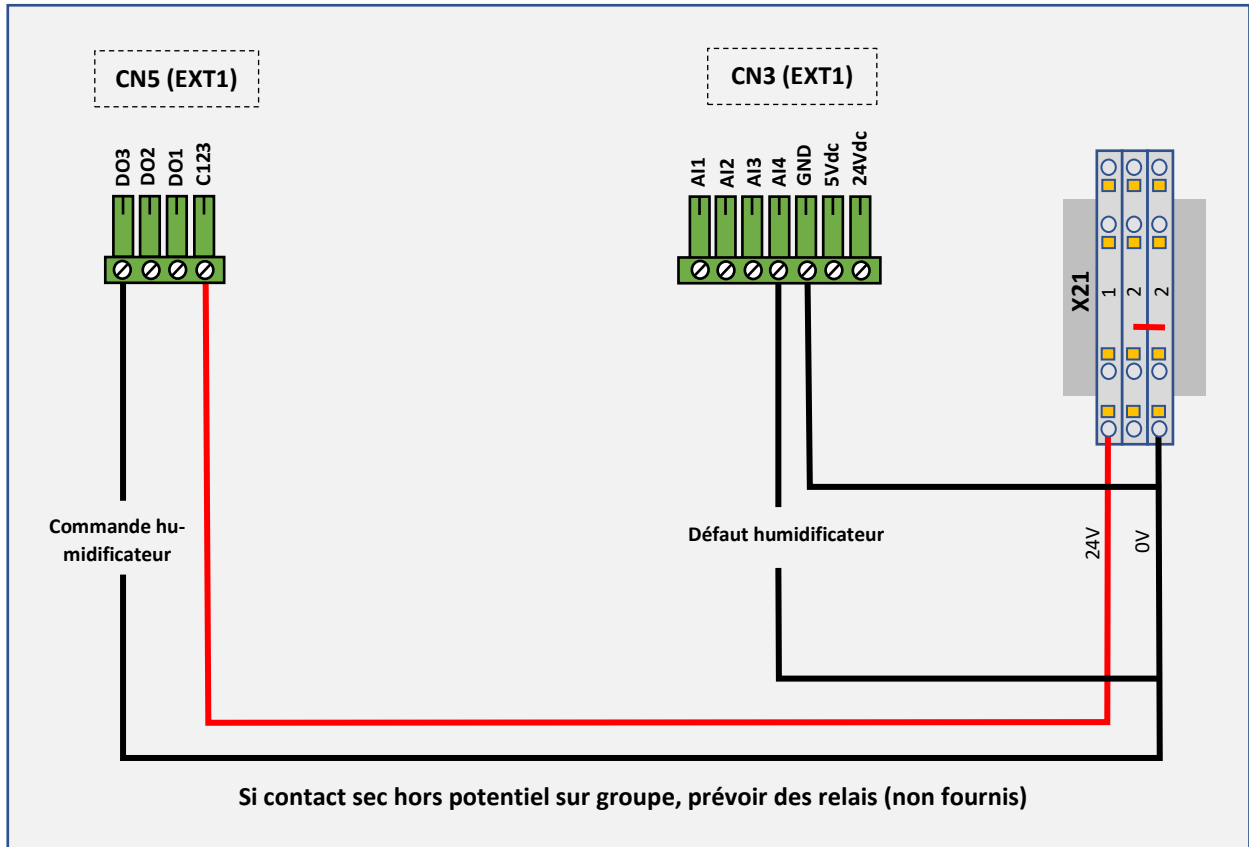
- Passe à 1 si l'humidificateur est sollicité

Entrées/Sorties I12	Entrées/Sorties O0	Entrées/Sorties O4	
Défauts			
Module ext.	0		
Humidificateur	0		
Sorties		Sorties	
Cmd Soufflase	0	Cmd TOR récup.	0
Cmd reprise	0	Cmd TOR humi.	0
Cmd vanne 1	0	Défaut mainten.	0
Cmd vanne 2	0	Défaut danser	0

## 14.1.5 GTC

Liste des variables GTC Humidificateur	
Défaut humidificateur (1=défaut)	9116
Ordre de marche humidificateur (1=en marche)	9121
Demande de froid pour déshumidification (en %)	9157
Demande d'humidification (en %)	9430

## 14.1.6 Schéma électrique



## 14.1.7 Liste des alarmes

Nom de l'alarme	Description	Importance	Éléments à vérifier si défaut incohérent
DefautHumidificateur	Défaut Humidificateur	MAINTENANCE	- Humidificateur fonctionnel - Report défaut correctement câblé

## XV. OPTION D'EXTRACTION DE FUMEE (C4)

Cette option est uniquement valable pour les unités C4 avec récupérateur à plaques. La fonction C4 intervient automatiquement en cas de surélévation de température dans la gaine d'extraction (entrée automate dédiée). Elle a pour but de favoriser l'évacuation des personnes et l'intervention des secours par l'extraction des fumées et par le maintien d'un apport d'air neuf dans les locaux. Elle est indépendante de la gestion du défaut incendie décrite au paragraphe 6.2 (entrée « Détection incendie » inhibée).

Fonctions :

- Détection incendie par thermostat situé sur la reprise, à l'entrée du flux d'extraction
- Action sur ventouse pour ouverture du clapet de protection du ventilateur de refroidissement
- Mise en route du ventilateur de refroidissement du moteur d'extraction
- Mise en débit maxi des ventilateurs d'introduction et d'extraction
- Ouverture des registres de bypass récupérateur (introduction et extraction)

Lors du passage en mode C4 l'écran ci-dessous apparaît.

### 15.1 Etapes reset C4



Lors d'un test de fonctionnement un reset par l'utilisateur peut être fait. Pour cela il faut :

- Couper le disjoncteur Q6 de la ventouse et du ventilateur de refroidissement dans le coffret feu
- Cliquer sur reset sur l'afficheur
- Une fois le reset effectué, le disjoncteur Q6 peut être réenclenché
- La centrale repart sur le mode de régulation définie avant l'essai

Q6

### 15.2 Points à vérifier avant, pendant et après le Test C4

**Avant :**

- Trappe ventilateur refroidissement moteur bien fermée
- Ventouse en place sur le panneau et aimantant bien
- Disjoncteurs coffret de régulation et coffret feu bien armés
- Coffret de refroidissement bien fermé et serré

**Pendant :**

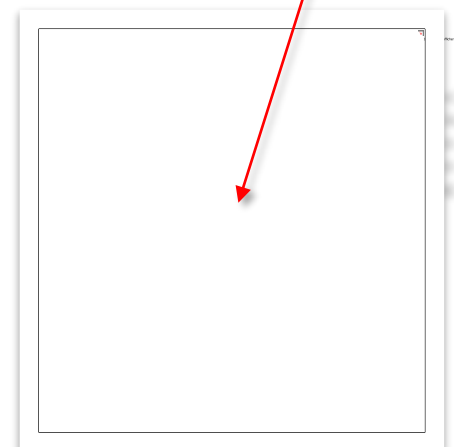
Pour enclencher le test faire le shunt entre les fils **423 et 425 du K7** sur le connecteur XMD1.

- Ventouse tombée
- Trappe ventilateur refroidissement moteur tombée
- Ventilation de refroidissement à 100%

**Après :**

- Enlever le shunt du test
- Faire le reset du C4 selon la procédure ci-contre
- Ouvrir le coffret de refroidissement
- Remettre en place la trappe et la ventouse
- Refermer le coffret de refroidissement
- Relancer la machine en fonctionnement normal

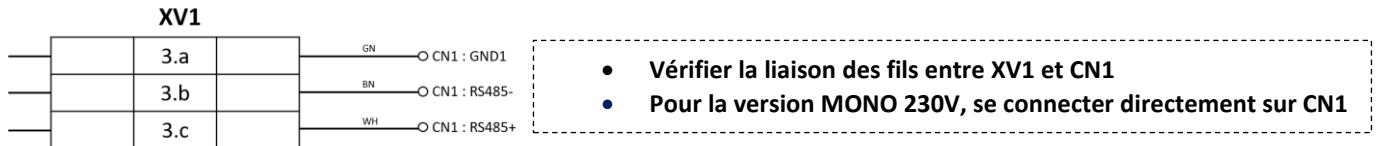
K7



## 16.1 Modbus RTU

Communication	Modbus maître
Modbus	Adresse : 0
IP	Baud rate : 0
Bacnet/Lon	Parité : Nulle
	Data : 0
	Stop : 0

Protocole Modbus en natif sur le régulateur. Il faut se connecter sur XV1 3a ; XV1 3b ; XV1 3c (voir schéma ci-dessous)



Les éléments nécessaires pour la connexion au système de supervision à distance et/ou local Modbus sont les suivants :

- Un réseau électrique utilisant un câble blindé type AWG20/22 (hors fourniture constructeur) composé d'une paire torsadée et d'un blindage pour une longueur maxi de 1000m. Ce réseau doit ne doit jamais cheminer parallèlement à des câbles de puissance à une distance inférieure à 50cm car il peut y avoir des interférences électromagnétiques.
- Il peut croiser ces câbles mais perpendiculairement. Il est demandé de ne pas faire de boucle avec le câble de réseau, ni avec la tresse de masse et de bien séparer les différentes familles de câbles (commande, puissance, masse et bus de communication).
- Vérifier qu'ils se sont bien câblés sur le bornier CN1(XV1), et non pas sur le CN19.
- La configuration par défaut est adresse 1/ vitesse 38400/ bit 8/ bit stop 1/parité paire.
- Vérifier à couper le courant sur l'automate pour faire un reset car la modification d'adresse n'est pas prise à la volée mais après reset. • Faire un test en local, avec un PC et un outil modbus comme modbus poll / Dr modbus ou autre.
- La limitation d'adresse est 255.

## 16.2 Modbus TCP/IP

Communication	IP
Modbus	Adresse : 10. 0. 0. 100
IP	Masque : 255. 255. 255. 0
Bacnet/Lon	Passerelle : 10. 0. 0. 1

Protocole Modbus en natif sur le régulateur.

**Il faut se connecter sur la prise RJ45 située sur le haut gauche du régulateur.**

Tout comme le Modbus RTU, le Modbus TCP/IP est une variante du protocole Modbus. Basiquement, le Modbus TCP/IP est un protocole de communication qui permet à deux ou plusieurs équipements de communiquer entre eux via un réseau Ethernet. Sur un réseau Modbus TCP/IP, un équipement peut être une automate programmable, une interface homme-machine, un variateur de vitesse, un compteur, un régulateur etc.

## 16.3 Bacnet

Communication	Bacnet	Bacnet
Modbus	Device id : 33554433	Name : AHU_001
IP	Node : 1	FDT(BBMD) : 0. 0. 0. 0
Bacnet/Lon	Subnet : 0	Port : 0T .out : 0
	Lon activé : Non	

Il faut se connecter sur la prise RJ45 située sur le haut gauche du régulateur.

Protocole BACnet natif sur le régulateur : « **L'automate est seulement BACNET AAC** »

BACnet est un protocole spécifié par l'organisation ASHRAE (association de constructeurs et d'utilisateurs dans le domaine du chauffage, de la ventilation et de la climatisation (CVC ou HVAC)). La spécification de ce protocole est devenue un standard international normalisé par l'ANSI1 et l'ISO.

Utilisation de structures réseau existantes :

Les projets idéaux pour BACnet sont des grands complexes de bâtiments qui sont construits ou rénovés sur plusieurs années. Ce faisant, on utilise généralement pour la transmission de données le réseau mis à disposition et entretenu par l'exploitant lui-même.

BACnet utilise les outils de gestion du réseau pour une diffusion générale (Broadcast). Ces outils peuvent être utilisés par des routeurs IP standard pour relier différents réseaux dans lesquels la fonction BBMD « onboard » (BACnet Broadcast Management Device) ou la fonction (Foreign-Device) des unités de gestion locale sont utilisées.

## 16.4 Lon



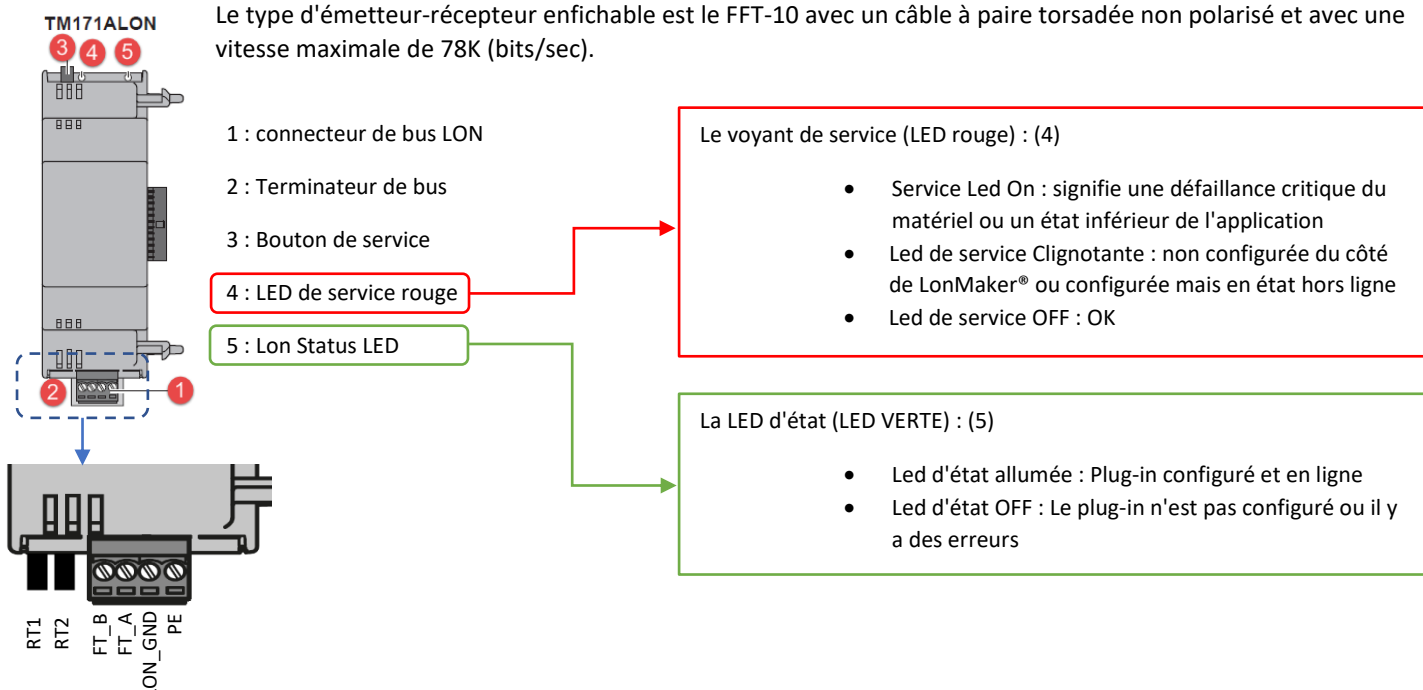
En LON, c'est le protocole qui est maître. Il n'y a pas d'effet miroir, c'est à dire que les écritures se font à partir du LON et non depuis l'écran DGRP.

Aller dans le menu « Communication » et « Bacnet / LON »

Communication	Bacnet
Modbus	Device id : 0
IP	Node : 0
Bacnet/Lon	Subnet : 0
	Lon activé : Oui

Mettre « Oui » pour Activer le LON

- Plug-in LonWorks® TM171ALON avec régulateur M172



## XVI. LISTE DES ALARMES

Nom de l'alarme	Description	Importance	Éléments à vérifier
<b>Défaut ventilateur soufflage</b>	Moteur soufflage ou variateur de vitesse	DANGER : Arrêt	- Cable alimentation déconnecté - Connecteur commande déconnecté - Cable commande male connecter sur régulateur
<b>Défaut manque air soufflage</b>	Manque débit d'air soufflage	DANGER : Arrêt	- Cable sonde - Capot arrière sonde déclipsé - Branchement sur régulateur - Sens branchement tuyau clair
<b>Défaut pression haute Soufflage</b>	Débit d'air soufflage au-dessus du seuil max	DANGER Arrêt	- Seuil alarme mal paramétrer - Sonde HS (si pas de valeur dans xx) - Pilotage Moteur HS (si moteur tourne pas)
<b>Défaut pression basse soufflage</b>	Seuil limite basse pression gaine soufflage	MAINTENANCE	- Câblage sonde - Connection sonde sur régulateur - Fil coupé - Sonde HS - Sens branchement tuyaux clair
<b>Défaut pression haute soufflage</b>	Seuil limite haute pression gaine soufflage	DANGER : Arrêt	- Sonde HS - Tension anormale sur câble
<b>Défaut ventilateur reprise</b>	Moteur reprise ou variateur de vitesse	DANGER : Arrêt	- Cable alimentation déconnecté - Connecteur commande déconnecté - Cable commande male connecter sur régulateur
<b>Défaut manque air reprise</b>	Manque débit d'air reprise	DANGER : Arrêt	- Cable sonde - Capot arrière sonde déclipsé - Branchement sur régulateur - Sens branchement tuyau clair
<b>Défaut pression haute reprise</b>	Seuil limite haute pression gaine reprise	MAINTENANCE	- Sonde HS - Tension anormale sur câble
<b>Défaut pression basse reprise</b>	Seuil limite basse pression gaine reprise	MAINTENANCE	- Câblage sonde - Connection sonde sur régulateur - Fil coupé - Sonde HS - Sens branchement tuyaux clair
<b>DefautFiltre1Sale</b>	Filtre introduction sale	MAINTENANCE	- Réglage K filtre lors de configuration - Sonde bien branchée - Sens branchement des tuyaux clair - Réglage coef trop faible dans paramètres
<b>DefautFiltre1Bouche</b>	Filtre introduction bouché	DANGER	- Réglage coef lors de configuration - Sonde bien branchée - Sens branchement des tuyaux clair - Réglage coef trop faible dans paramètres
<b>DefautFiltre2Sale</b>	Filtre reprise sale	MAINTENANCE	- Réglage coef lors de configuration - Sonde bien branchée - Sens branchement des tuyaux clair - Réglage coef trop faible dans paramètres
<b>DefautFiltre2Bouche</b>	Filtre reprise bouché	DANGER	- Réglage coef lors de configuration - Sonde bien branchée - Sens branchement des tuyaux clair - Réglage coef trop faible dans paramètres
<b>DefautFiltre3Sale</b>	Filtre supplémentaire introduction sale	MAINTENANCE	- Réglage coef lors de configuration - Sonde bien branchée - Sens branchement des tuyaux clair
<b>DefautFiltre3Bouche</b>	Filtre supplémentaire introduction bouché	DANGER	- Réglage coef lors de configuration - Sonde bien branchée - Sens branchement des tuyaux clair
<b>DefautFiltre4Sale</b>	Filtre supplémentaire introduction sale	MAINTENANCE	- Filtre encrassé - Sonde mal connectée - Sonde mal connectée sur régulateur - Sens branchement tuyaux clairs
<b>DefautFiltre4Bouche</b>	Filtre supplémentaire introduction bouché	DANGER	- Filtre encrassé - Sonde mal connectée - Sonde mal connectée sur régulateur - Sens branchement tuyaux clairs
<b>DefautPriseEnGivreRecup</b>	Prise en givre récupérateur	MAINTENANCE	- Pressostat correctement câblé (1-3)

			- Sens branchement tuyaux clair - Seuil déclenchement pressostat (350Pa)
<b>DefautTempAirNeufBasse</b>	Température air neuf limite basse	DANGER	- Sonde mal connectée au régulateur - Sonde coupée
<b>DefautTempSoufflageBasse</b>	Température soufflage limite basse	MAINTENANCE	- Sonde mal connectée au régulateur - Sonde coupée
<b>DefautTempSoufflagehaute</b>	Température soufflage limite haute	MAINTENANCE	- Température extérieure élevée - Tension incorrecte sur sonde
<b>DefautTempRepriseBasse</b>	Température reprise limite basse	MAINTENANCE	- Sonde mal connectée au régulateur - Sonde coupée
<b>DefautTempReprisehaute</b>	Température reprise limite haute	MAINTENANCE	- Température extérieure élevée - Tension incorrecte sur sonde
<b>DefautTempAmbianteBasse</b>	Température ambiante limite basse	MAINTENANCE	- Sonde mal connectée au régulateur - Sonde coupée
<b>DefautTempAmbiantehaute</b>	Température ambiante limite haute	MAINTENANCE	- Température extérieure élevée - Tension incorrecte sur sonde
<b>DefautTempAirNeufBasse</b>	Température air-neuf limite basse	MAINTENANCE	- Sonde mal connectée au régulateur - Sonde coupée
<b>DefautTempAirNeufhaute</b>	Température air-neuf limite haute	MAINTENANCE	- Température extérieure élevée - Tension incorrecte sur sonde
<b>DefautRotaRoueRecup</b>	Contrôle rotation roue	MAINTENANCE	- Connection câble sur roue en (15-14) - Sonde optique bien positionnée - Câble bien branché sur régulateur
<b>DefautPriseEnGivreRecup</b>	Défaut prise en givre récupérateur	MAINTENANCE	- Pressostat correctement câblé (1-3) - Sens branchement tuyaux clair - Seuil déclenchement pressostat (350Pa)
<b>DefautPompeBatRecup</b>	Défaut pompe batterie récupérateur	MAINTENANCE	- Connection report défaut correcte sur régulateur - Pompe fonctionnelle
<b>DefautTempEauBatMixte</b>	Discordance température eau de la batterie mixte avec la demande	MAINTENANCE	- Sonde mal branchée sur régulateur
<b>DefautEtatDetenteDirecte</b>	Défaut état groupe froid	MAINTENANCE	- Problème détente directe - Câble mal connecté sur régulateur
<b>DefautModeDetenteDirecte</b>	Défaut mode groupe froid	MAINTENANCE	- Problème détente directe - Câble mal connecté sur régulateur
<b>DefautModuleExt</b>	Défaut module externe	MAINTENANCE	- Module externe correctement connecté sur le régulateur - Module externe fonctionnel
<b>DefautDebitBasBatElec</b>	Seuil limite basse débit batterie électrique	MAINTENANCE	- Débit trop faible (<300 m3/h) - Registre isolement fermé - Sonde débit mal connectée
<b>DefautBatElec</b>	Thermostat de sécurité batterie électrique	DANGER	- Branchement des thermostats de sécurité - Shunt mis si non présence batterie - Contact défaut câblé sur le régulateur
<b>DefautBatPrechauf</b>	Thermostat de sécurité batterie de préchauffage	DANGER	- Thermostat non connecté - Thermostat déclenché
<b>DefautQualiteAir</b>	Taux de ppm trop haut	MAINTENANCE	- Sonde HS - Sonde mal connectée
<b>DefautHumidificateur</b>	Défaut Humidificateur	MAINTENANCE	- Humidificateur fonctionnel - Report défaut correctement câblé
<b>DefautModuleExt</b>	Défaut module externe	MAINTENANCE	- Module externe correctement connecté sur le régulateur - Module externe fonctionnel

## XVII. ANNEXES

### Menu consigne

Le menu consignes permet de régler les valeurs propres au fonctionnement de la machine : **débit, pression, température, seuils.**

Consignes		S0
Machine		
Etat	: Arrêt	
Mode	: Arrêt	

Pour que la machine démarre, il faut mettre, dans le menu consigne, l'état de la machine sur MARCHE, puis sélectionner le mode de fonctionnement : Arrêt, Eco, Confort ou Boost

Consignes		S1
Soufflage		▲
Débit		
Conf :	2000[m3/h]	▶
Eco :	1000[m3/h]	
Boost :	2800[m3/h]	▼

Consigne débit soufflage pour le mode CONFORT  
Consigne débit soufflage pour le mode ECO  
Consigne débit soufflage pour le mode BOOST

*Si régulation de débit variable en fonction de la température extérieure*

Consignes		S1b
Seuil air neuf [°C]		▲
Conf :		
Eco :		
	-20	10

Seuils de température pour passer du mode Confort au mode Eco

Consignes		S1
Soufflage		▲
Pression		
Conf :	200Pa	▶
Eco :	100Pa	

Consigne pression gaine soufflage pour le mode CONFORT  
Consigne pression gaine soufflage pour le mode ECO

*Si régulation de débit variable en fonction de la température extérieure*

Consignes		S1b
Seuil air neuf [°C]		▲
Conf :		
Eco :		
	-20	10

Seuils de température pour passer du mode Confort au mode Eco

Consignes		S2
Reprise		▲
Débit		
Conf :	2000[m3/h]	
Eco :	1000[m3/h]	
Boost :	2800[m3/h]	▼

Consigne débit reprise pour le mode CONFORT  
Consigne débit reprise pour le mode ECO  
Consigne débit reprise pour le mode BOOST

Consignes		S2
Reprise		▲
Pression		
Conf :	200Pa	
Eco :	100Pa	

Consigne pression gaine reprise pour le mode CONFORT  
Consigne pression gaine reprise pour le mode ECO

Consignes		S3
Température		▲
Soufflage [°C]		
Chaud	Froid	
Conf :	19	24
Eco :	16	28

Consigne température soufflage mode chaud pour le mode CONFORT  
Consigne température soufflage mode chaud pour le mode ECO  
Consigne température soufflage mode froid pour le mode CONFORT  
Consigne température soufflage mode froid pour le mode ECO

Seuils de température de la courbe de la température régulée en fonction de la température extérieure

Consignes		S3			
Compensation [°C]		▲			
Soufflage [°C]					
	0	0	0	0	0
Air neuf					
	0	0	0	0	0

Consignes		S4
Sonde Ambiance		▲
Seuil hors gel:	12	
Qual_Air [PPM]		
Consignes :	750	▼

Seuil température pour relance hors gel  
Seuil en fonction de QAI ppm sur la reprise ou dans l'ambiance pour activer

Consignes		S5
Dmd Humi. [%]		▲
Seuil haut :	60	
Seuil Bas :	45	

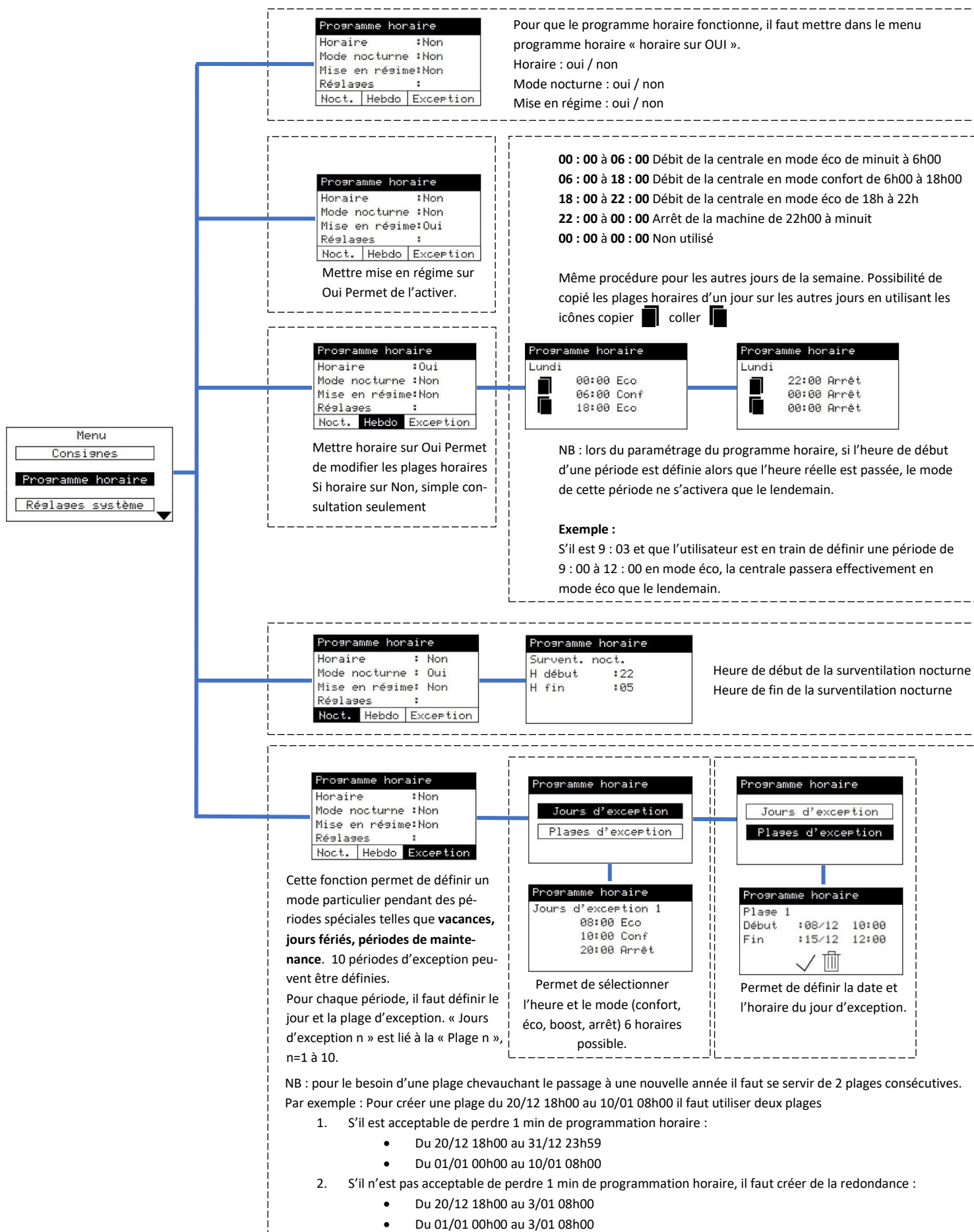
Seuil haut en % pour fonctionnement en déshumidificateur  
Seuil bas en % pour fonctionnement en déshumidificateur

Menu	
Consignes	
Programme horaire	
Réglages système	

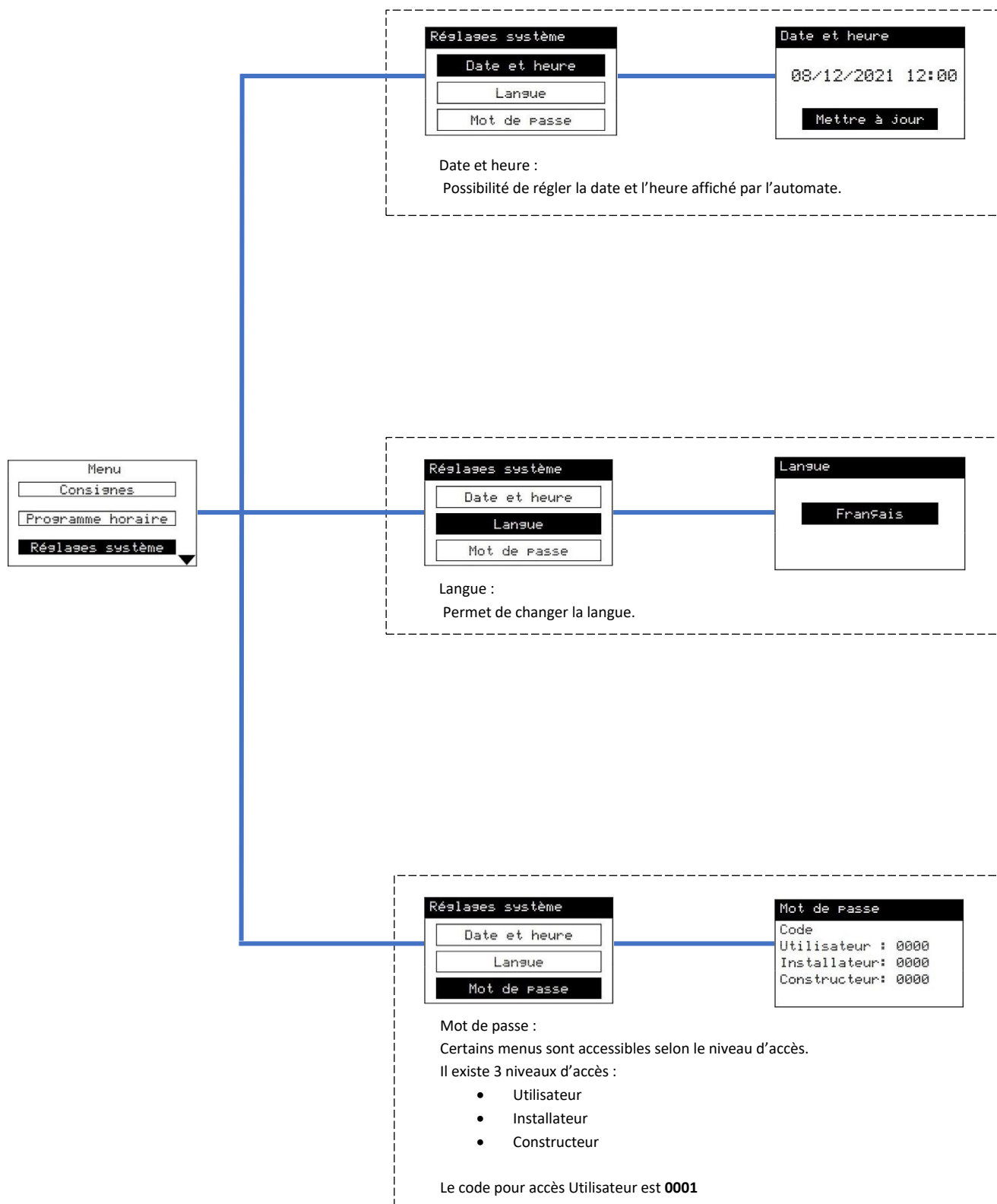


## Menu Programme horaire

Le programme horaire permet de définir des plages horaires pour différents fonctionnements de la machine (confort, éco, boost et arrêt). Pour que le programme horaire fonctionne, il faut mettre, dans le menu consigne, l'état de la machine sur MARCHÉ (menu S0).

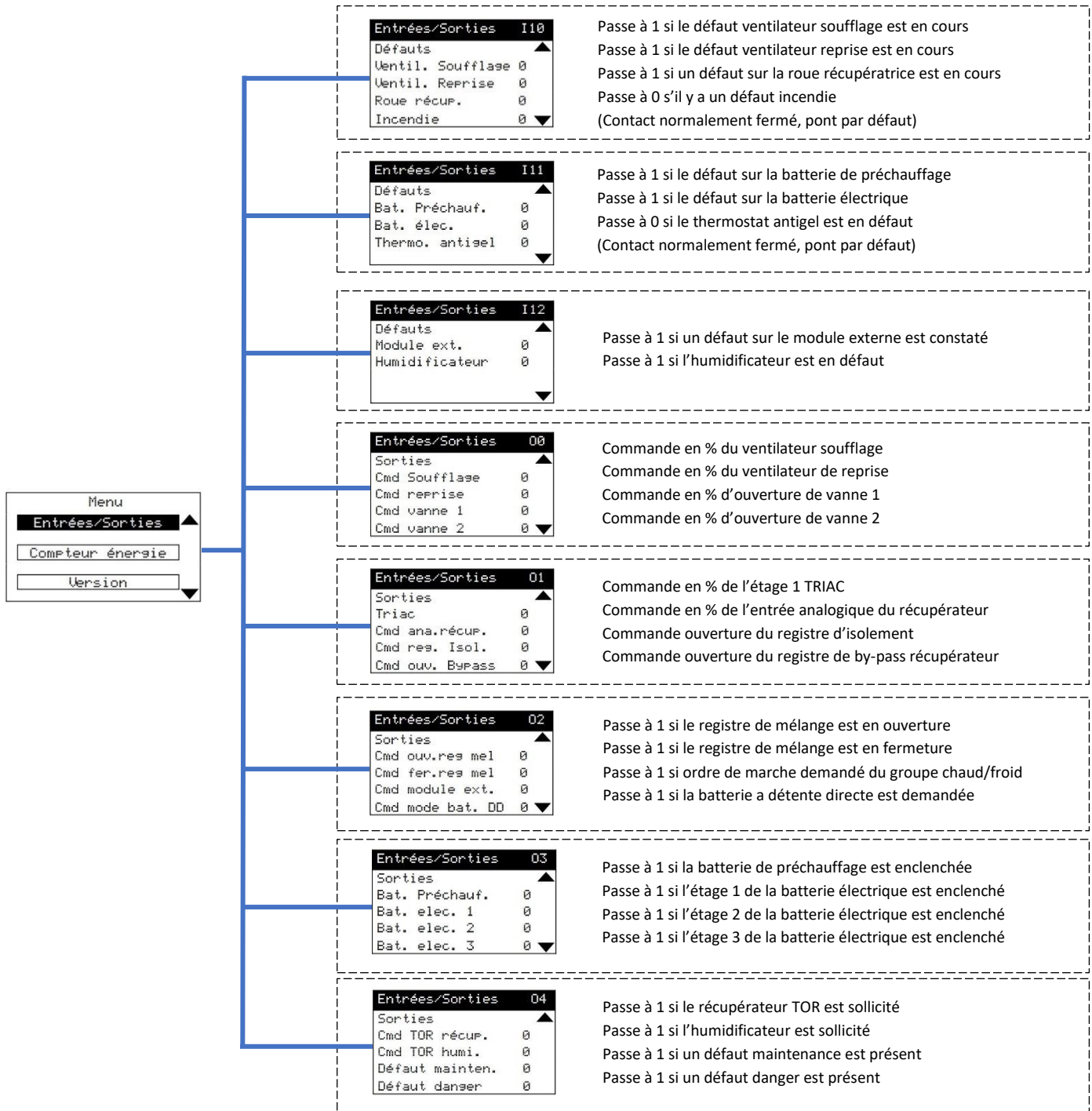


## Menu Réglages système

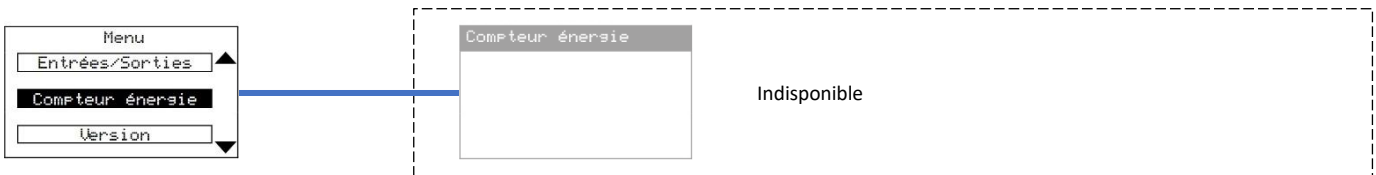




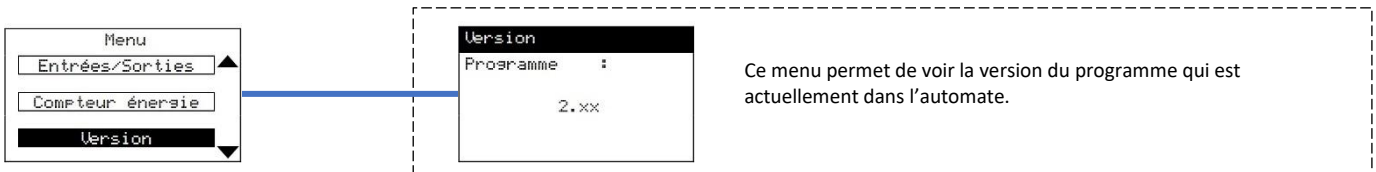
<table border="1"> <thead> <tr> <th colspan="2">Entrées/Sorties I0</th> </tr> </thead> <tbody> <tr> <td colspan="2">Entrées</td> </tr> <tr> <td>dP souff [Pa]</td> <td>0</td> </tr> <tr> <td>dP rep [Pa]</td> <td>0</td> </tr> <tr> <td>Souf [m3/h]</td> <td>0</td> </tr> <tr> <td>Rep [m3/h]</td> <td>0</td> </tr> </tbody> </table>	Entrées/Sorties I0		Entrées		dP souff [Pa]	0	dP rep [Pa]	0	Souf [m3/h]	0	Rep [m3/h]	0	<p>Lecture de la valeur delta P mesurée au ventilateur de soufflage</p> <p>Lecture de la valeur delta P mesurée au ventilateur de reprise</p> <p>Débit en m3/h calculé pour le ventilateur de soufflage</p> <p>Débit en m3/h calculé pour le ventilateur de reprise</p>
Entrées/Sorties I0													
Entrées													
dP souff [Pa]	0												
dP rep [Pa]	0												
Souf [m3/h]	0												
Rep [m3/h]	0												
<table border="1"> <thead> <tr> <th colspan="2">Entrées/Sorties I1</th> </tr> </thead> <tbody> <tr> <td colspan="2">Entrées</td> </tr> <tr> <td>P saine souff [Pa]:</td> <td>0</td> </tr> <tr> <td>P saine rep [Pa]:</td> <td>0</td> </tr> </tbody> </table>	Entrées/Sorties I1		Entrées		P saine souff [Pa]:	0	P saine rep [Pa]:	0	<p>Lecture de la valeur sonde pression gaine soufflage en instantané</p> <p>Lecture de la valeur sonde pression gaine reprise en instantané</p>				
Entrées/Sorties I1													
Entrées													
P saine souff [Pa]:	0												
P saine rep [Pa]:	0												
<table border="1"> <thead> <tr> <th colspan="2">Entrées/Sorties I2</th> </tr> </thead> <tbody> <tr> <td colspan="2">Entrées</td> </tr> <tr> <td>Soufflage [°C]</td> <td>0.0</td> </tr> <tr> <td>Reprise [°C]</td> <td>0.0</td> </tr> <tr> <td>Air neuf [°C]</td> <td>0.0</td> </tr> <tr> <td>Ambiante [°C]</td> <td>0.0</td> </tr> </tbody> </table>	Entrées/Sorties I2		Entrées		Soufflage [°C]	0.0	Reprise [°C]	0.0	Air neuf [°C]	0.0	Ambiante [°C]	0.0	<p>Valeur de la sonde de température de soufflage</p> <p>Valeur de la sonde de température de reprise</p> <p>Valeur de la sonde de température d'air neuf</p> <p>Valeur de la sonde de température ambiante</p>
Entrées/Sorties I2													
Entrées													
Soufflage [°C]	0.0												
Reprise [°C]	0.0												
Air neuf [°C]	0.0												
Ambiante [°C]	0.0												
<table border="1"> <thead> <tr> <th colspan="2">Entrées/Sorties I3</th> </tr> </thead> <tbody> <tr> <td colspan="2">Entrées</td> </tr> <tr> <td>Filtre 1 [Pa]</td> <td>0</td> </tr> <tr> <td>Lim sale [Pa]</td> <td>200</td> </tr> <tr> <td>Lim Bouc. [Pa]</td> <td>300</td> </tr> </tbody> </table>	Entrées/Sorties I3		Entrées		Filtre 1 [Pa]	0	Lim sale [Pa]	200	Lim Bouc. [Pa]	300	<p>Lecture instantanée de la perte de charge sur le filtre 1 (sur soufflage)</p> <p>Seuil "sale" filtre introduction</p> <p>Seuil "bouché" filtre introduction</p>		
Entrées/Sorties I3													
Entrées													
Filtre 1 [Pa]	0												
Lim sale [Pa]	200												
Lim Bouc. [Pa]	300												
<table border="1"> <thead> <tr> <th colspan="2">Entrées/Sorties I4</th> </tr> </thead> <tbody> <tr> <td colspan="2">Entrées</td> </tr> <tr> <td>Filtre 2 [Pa]</td> <td>0</td> </tr> <tr> <td>Lim sale [Pa]</td> <td>200</td> </tr> <tr> <td>Lim Bouc. [Pa]</td> <td>300</td> </tr> </tbody> </table>	Entrées/Sorties I4		Entrées		Filtre 2 [Pa]	0	Lim sale [Pa]	200	Lim Bouc. [Pa]	300	<p>Lecture de la perte de charge sur filtre 2 (sur reprise)</p> <p>Seuil "sale" filtre de reprise</p> <p>Seuil "bouché" filtre de reprise</p>		
Entrées/Sorties I4													
Entrées													
Filtre 2 [Pa]	0												
Lim sale [Pa]	200												
Lim Bouc. [Pa]	300												
<table border="1"> <thead> <tr> <th colspan="2">Entrées/Sorties I5</th> </tr> </thead> <tbody> <tr> <td colspan="2">Entrées</td> </tr> <tr> <td></td> <td></td> </tr> </tbody> </table>	Entrées/Sorties I5		Entrées				<p>Indisponible</p>						
Entrées/Sorties I5													
Entrées													
<table border="1"> <thead> <tr> <th colspan="2">Entrées/Sorties I3_b</th> </tr> </thead> <tbody> <tr> <td colspan="2">Entrées</td> </tr> <tr> <td></td> <td></td> </tr> </tbody> </table>	Entrées/Sorties I3_b		Entrées				<p>Indisponible</p>						
Entrées/Sorties I3_b													
Entrées													
<table border="1"> <thead> <tr> <th colspan="2">Entrées/Sorties I6</th> </tr> </thead> <tbody> <tr> <td colspan="2">Entrées</td> </tr> <tr> <td>Qual_Air [PPM]</td> <td>0</td> </tr> <tr> <td>Etat DP Recup.</td> <td>0</td> </tr> <tr> <td>Hygrométrie[%]</td> <td>0</td> </tr> </tbody> </table>	Entrées/Sorties I6		Entrées		Qual_Air [PPM]	0	Etat DP Recup.	0	Hygrométrie[%]	0	<p>Lecture instantanée de la sonde CO2</p> <p>Lecture instantanée de la perte de charge au niveau du récupérateur d'énergie</p> <p>Lecture instantanée du capteur d'hygrométrie</p>		
Entrées/Sorties I6													
Entrées													
Qual_Air [PPM]	0												
Etat DP Recup.	0												
Hygrométrie[%]	0												
<table border="1"> <thead> <tr> <th colspan="2">Entrées/Sorties I7</th> </tr> </thead> <tbody> <tr> <td colspan="2">Entrées Modbus</td> </tr> <tr> <td>Hygrométrie[%]</td> <td>0</td> </tr> <tr> <td>Ambiante [°C]</td> <td>0.0</td> </tr> <tr> <td>Présence</td> <td>0</td> </tr> </tbody> </table>	Entrées/Sorties I7		Entrées Modbus		Hygrométrie[%]	0	Ambiante [°C]	0.0	Présence	0	<p>Lecture instantanée de l'humidité relative dans la pièce</p> <p>Lecture instantanée de la température ambiante</p> <p>Passé à 1 s'il y a une présence de détecté</p>		
Entrées/Sorties I7													
Entrées Modbus													
Hygrométrie[%]	0												
Ambiante [°C]	0.0												
Présence	0												
<table border="1"> <thead> <tr> <th colspan="2">Entrées/Sorties I8</th> </tr> </thead> <tbody> <tr> <td colspan="2">Entrées</td> </tr> <tr> <td>Mode bat. mixte</td> <td>0</td> </tr> <tr> <td>Cmd distante</td> <td>0</td> </tr> <tr> <td>Délest. élec.</td> <td>0</td> </tr> </tbody> </table>	Entrées/Sorties I8		Entrées		Mode bat. mixte	0	Cmd distante	0	Délest. élec.	0	<p>Passé à 1 si batterie mixte en demande</p> <p>Passé à 1 si une commande à distance connectée (pont par défaut)</p> <p>Passé à 1 si le délestage électrique est activé</p>		
Entrées/Sorties I8													
Entrées													
Mode bat. mixte	0												
Cmd distante	0												
Délest. élec.	0												
<table border="1"> <thead> <tr> <th colspan="2">Entrées/Sorties I9</th> </tr> </thead> <tbody> <tr> <td colspan="2">Entrées</td> </tr> <tr> <td>Désvr. Bat. DD</td> <td>0</td> </tr> <tr> <td>Etat bat. DD</td> <td>0</td> </tr> <tr> <td>Mode bat. DD</td> <td>0</td> </tr> </tbody> </table>	Entrées/Sorties I9		Entrées		Désvr. Bat. DD	0	Etat bat. DD	0	Mode bat. DD	0	<p>Passé à 1 si le dégivrage de la batterie à détente directe est activé</p> <p>Passé à 1 si retour d'état du groupe</p> <p>Passé à 1 si retour mode chaud/froid du groupe</p>		
Entrées/Sorties I9													
Entrées													
Désvr. Bat. DD	0												
Etat bat. DD	0												
Mode bat. DD	0												

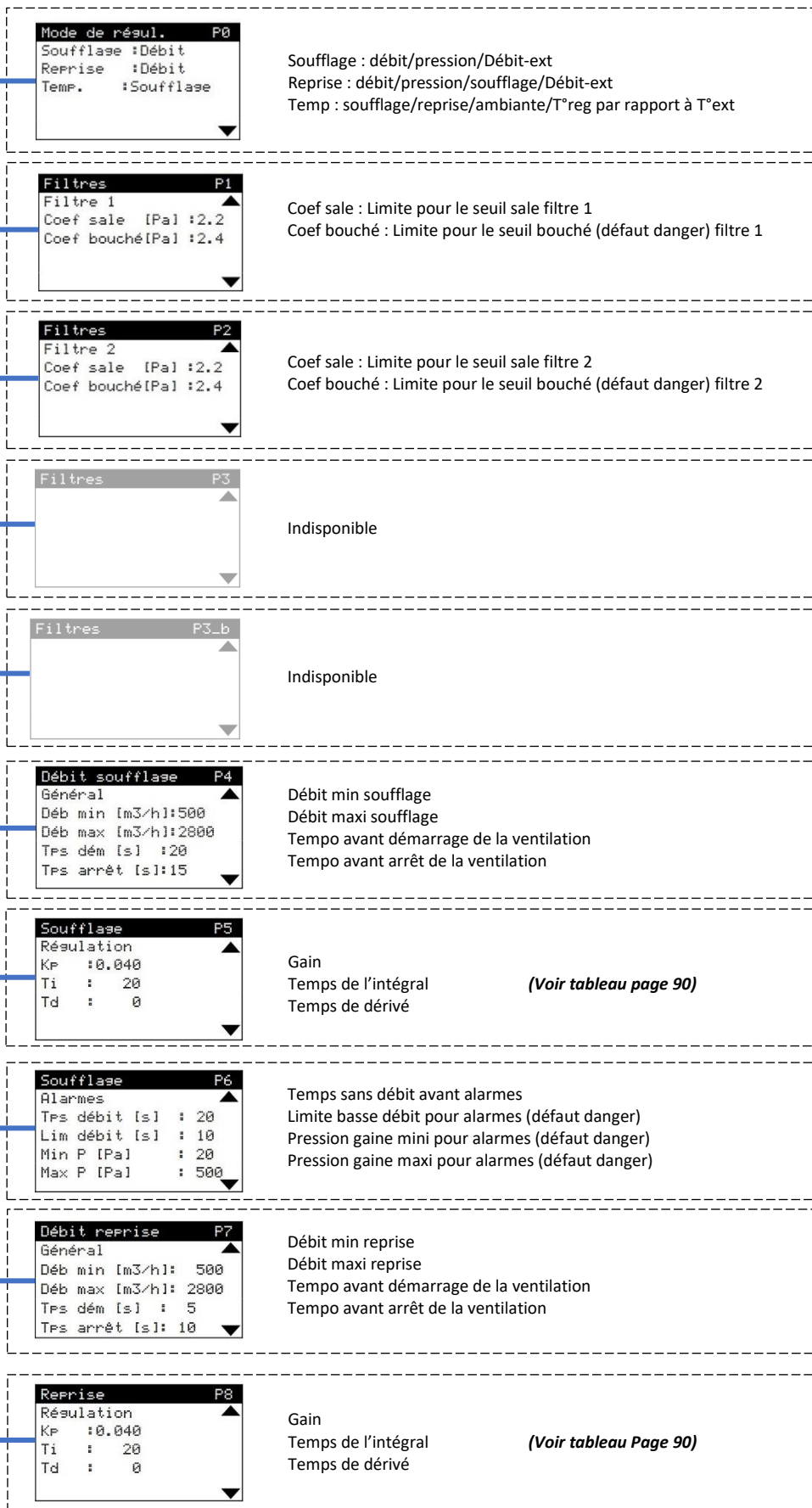
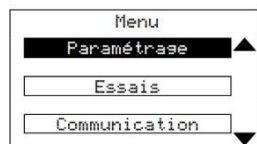


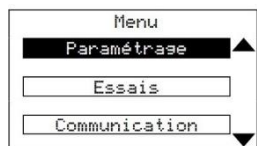
### Menu Compteur énergie



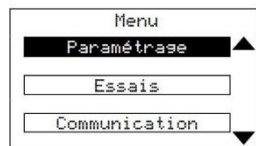
### Menu Version



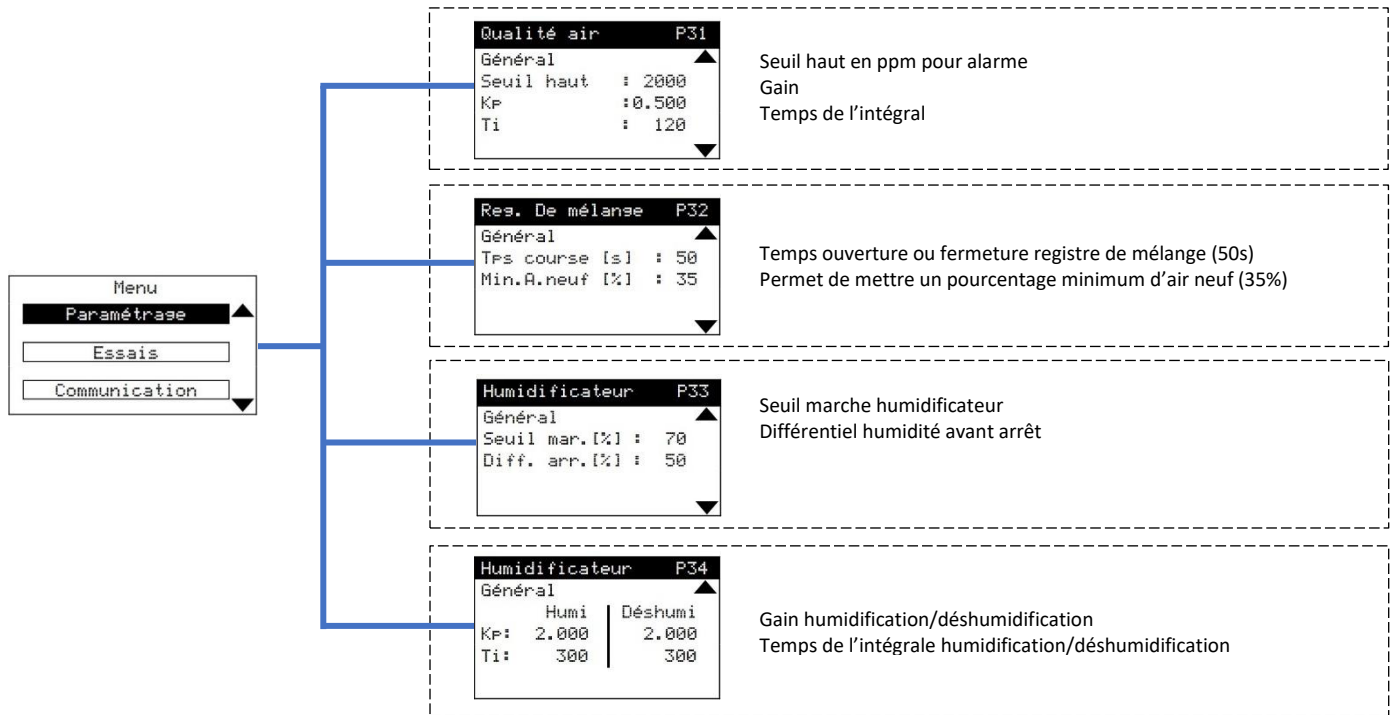




<b>Reprise P9</b> Alarmes Tps débit [s] : 20 Lim débit [s] : 10 Min P [Pa] : 20 Max P [Pa] : 500	Temps sans débit avant alarmes Limite basse débit pour alarmes (défaut danger) Pression gaine mini pour alarmes (défaut danger) Pression gaine maxi pour alarmes
<b>Température P10</b> Régulation Chaud Froid Kp: 2.000   2.000 Ti: 60   60	Gain chaud/froid Temps de l'intégrale chaud/froid
<b>Température P11</b> Régulation Coeff. confort: Coeff. éco : M. En régime Ch. Fr. Ecart :	Si régulation en reprise ou ambiance, coefficients pour la consigne de soufflage est recalculée : <b>Consigne souf = [(consigne rep ou amb – T°C rep ou amb) x Coef bât] + Consigne rep ou amb.</b> Pour la mise en régime, écart entre la consigne et la T° régulée Ecart Chaud / Ecart Froid
<b>Température P12</b> Seuil [°C] Soufflage [°C] Bas : 12 Haut : 60 Reprise [°C] Bas : 0 Haut : 50	Seuil bas température de soufflage Seuil haut température de soufflage
<b>Température P13</b> Ambiante [°C] Seuil bas : 0 Seuil haut : 50 Seuil hors sel: 12 Diff. hors sel: 2	Limite basse température ambiante Limite haute température ambiante Seuil température ambiante avant enclenchement hors gel Différentiel avant arrêt du hors gel
<b>Température P14</b> Air neuf [°C] Seuil bas Pla.: -12 Seuil bas Roue: -25 Seuil bas Giv.: -4 Seuil haut : 50	Seuil température air neuf avant arrêt centrale avec récupérateur à plaques Seuil température air neuf avant arrêt centrale avec récupérateur rotatif Seuil température air neuf enclenchement action anti givre Seuil température trop haute
<b>Présence P15</b> Réseaux Temps relance : 60 Min Temps écoulé : 0 Min	Temps voulu pour la relance quand la détection de présence s'enclenche Indication du temps écoulé pendant la relance
<b>Act. chauds P16</b> Général Nb actionneurs: 4 Seuil 1 [%] : 50 Seuil 2 [%] : 20 Seuil 3 [%] : 20	Nombre actionneurs chaud Fonctionnement actionneur 1 (% de la puissance totale demandée) Fonctionnement actionneur 2 (% de la puissance totale demandée) Fonctionnement actionneur 3 (% de la puissance totale demandée)
<b>Act. Froids P17</b> Général Nb actionneurs: 3 Seuil 1 [%] : 50 Seuil 2 [%] : 40	Nombre actionneurs froid Fonctionnement actionneur 1 (% de la puissance totale demandée) Fonctionnement actionneur 2 (% de la puissance totale demandée)
<b>Rés. D'isolement P18</b> Général Tps ouv [s] : 50	Temps ouverture du registre d'isolement par défaut 50 secondes (Si registre non présent, mettre le temps à 20s et mettre un shunt sur le contact fin de course)
<b>Récupérateur P19</b> Rotatif Seuil mar. [%] : 2 Diff. arr. [%] : 1 Dmd minimum en Analogique [%] : 0	Seuil demande pour marche récupérateur rotatif Différentiel demande pour arrêt Puissance du récupérateur Si free-cooling souhaité avec récupérateur rotatif, mettre la vitesse minimum du rotatif à 0%



<b>Récupérateur P20</b> By Pass Ecart ferm [°C] : 3	Ecart température (Air neuf/ air ambiant ou repris) pour fermeture registre
<b>Bat. Récup. P21</b>  	Indisponible
<b>Bat. Hydrau. P22</b> Débit de fuite Autorisation : Non	<b>Bat. Hydrau. P22</b> Débit de fuite Autorisation : Oui Bas Haut Seuil [°C] 0 10 Débit [%] 25 0
<b>Bat. Det. Dir/PAC P23</b> Général Seuil mar. [%] : 33 Seuil arrêt [%] : 66	Seuil demande enclenchement batterie à détente directe Seuil demande arrêt batterie à détente directe
<b>Bat. élec. P24</b> Général Tps arrêt [s] : 120 Débit min [%] : 30	Temps de post-ventilation avant arrêt machine Débit mini ventilation pour autorisation de marche batterie électrique Seuil de température air neuf pour enclencher la batterie de préchauffage
<b>Bat. élec. P25</b> 1/3 - 2/3 [%] Marche 1/3 : 30 Marche 2/3 : 60 Marche 1+2/3 : 90 Differentiel : 20	Seuil demande marche étage 1 Différentiel demande arrêt étage 1 Pourcentage de la puissance sur le triac
<b>Bat. élec. P26</b> Etage 2 Seuil mar. [%] : 0 Diff. arr. [%] : 0	Possibilité de sélectionner la répartition de la puissance Pourcentage de la puissance sur le 1 er tiers Pourcentage de la puissance sur 2 ème tiers Pourcentage de la puissance sur le 1 er et le 2 ème tiers Différentiel demande arrêt
<b>Bat. élec. P27</b> Etage 3 Seuil mar. [%] : 0 Diff. arr. [%] : 0	Seuil demande marche étage 3 Différentiel demande arrêt étage 3
<b>Brûleur/Chaudi. P28</b>  	Indisponible
<b>Free cooling P29</b> Général Sonde réf. : Rep Seuil bas [°C] : 8 Seuil haut [°C] : 17 Diff temp. : 3	Sonde de référence : ambiance, reprise Seuil bas température pour fonctionnement free-cooling Seuil haut température pour fonctionnement free-cooling Différentiel de température pour fonctionnement free-cooling
<b>Survent. Noct. P30</b> Général Sonde réf. : Rep Seuil bas : 8 Seuil haut : 17 Diff temp. : 2	Sonde de référence : ambiance, reprise Seuil bas température pour fonctionnement surventilation nocturne Seuil haut température pour fonctionnement surventilation nocturne Différentiel de température entre T° air neuf et T° réguler pour fonctionnement surventilation nocturne



#### Valeurs usine PID débit ventilation (à ajuster sur site)

Consigne Boost Débit $m^3/h$	Kp	Td	Ti
≤4000	0.055	0	20
≤6000	0.030	0	20
≤9000	0.025	0	20
≤12000	0.020	0	20
≤15000	0.015	0	20
≤16000	0.015	0	20
≤20000	0.010	0	20
≤23000	0.008	0	20
≤26000	0.006	0	20
≤30000	0.003	0	20
≤35000	0.001	0	20



**ATTENTION !**

**TOUT FORCAGE EST DE LA RESPONSABILITE DU MANIPULATEUR TOUTES LES SECURITES SONT INOPE-RANTES**

L'unité doit être en mode « Arrêt » Ecran consigne « S0 » : Etat : Arrêt Mode : Arrêt

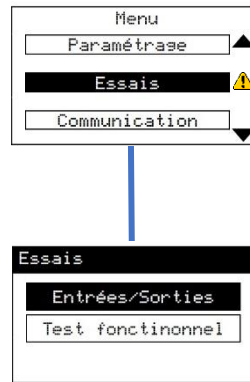
Choisir la sortie qui doit être modifiée avec ou Valider avec

Le curseur se place sur l'autorisation de forçage ( ) Valider avec

Le curseur se place sous la valeur du forçage. Afficher la nouvelle valeur à l'aide des touches ou Valider avec

L'unité sera alors en "mode manuel".

RISQUE D'INCENDIE : en cas de forçage de la batterie électrique, s'assurer que le débit d'air est au moins égal à la moitié du débit nominal. Les forçages seront annulés dès que l'utilisateur remettra l'unité en mode "marche".



Apparait si mode forcé activé. Un appui sur la annule toutes les modes forcés.

**Essais F0**

Sorties

Cmd souf. [%]

0 0 Aut

Cmd rep. [%]

0 0 Aut

**Essais F4**

Sorties

Bat. Elec. 2

0 0 Aut

Bat. Elec. 3

0 0 Aut

**Essais F7**

Sorties

Bat. Préchauf.

0 0 Aut

**Essais F1**

Sorties

Cmd ouv. bypass

0 0 Aut

Cmd Res.Isol.

0 0 Aut

**Essais F5**

Sorties

Cmd vanne 1 [%]

0 0 Aut

Cmd vanne 2 [%]

0 0 Aut

**Essais F8**

Sorties

Défaut mainten.

0 0 Aut

Défaut danser

0 0 Aut

**Essais F2**

Sorties

Cmd ana.récup. [%]

0 0 Aut

Cmd TOR récup.

0 0 Aut

**Essais F6**

Sorties

Cmd ouv. Res mel

0 0 Aut

Cmd fer. Res mel

0 0 Aut

**Essais F9**

Sorties

Cmd TOR humi.

0 0 Aut

Cmd module ext.

0 0 Aut

**Essais F3**

Sorties

Triac [%]

0 0 Aut

Bat. Elec. 1

0 0 Aut

**Essais F10**

Sorties

Cmd mode bat.DD

0 0 Aut

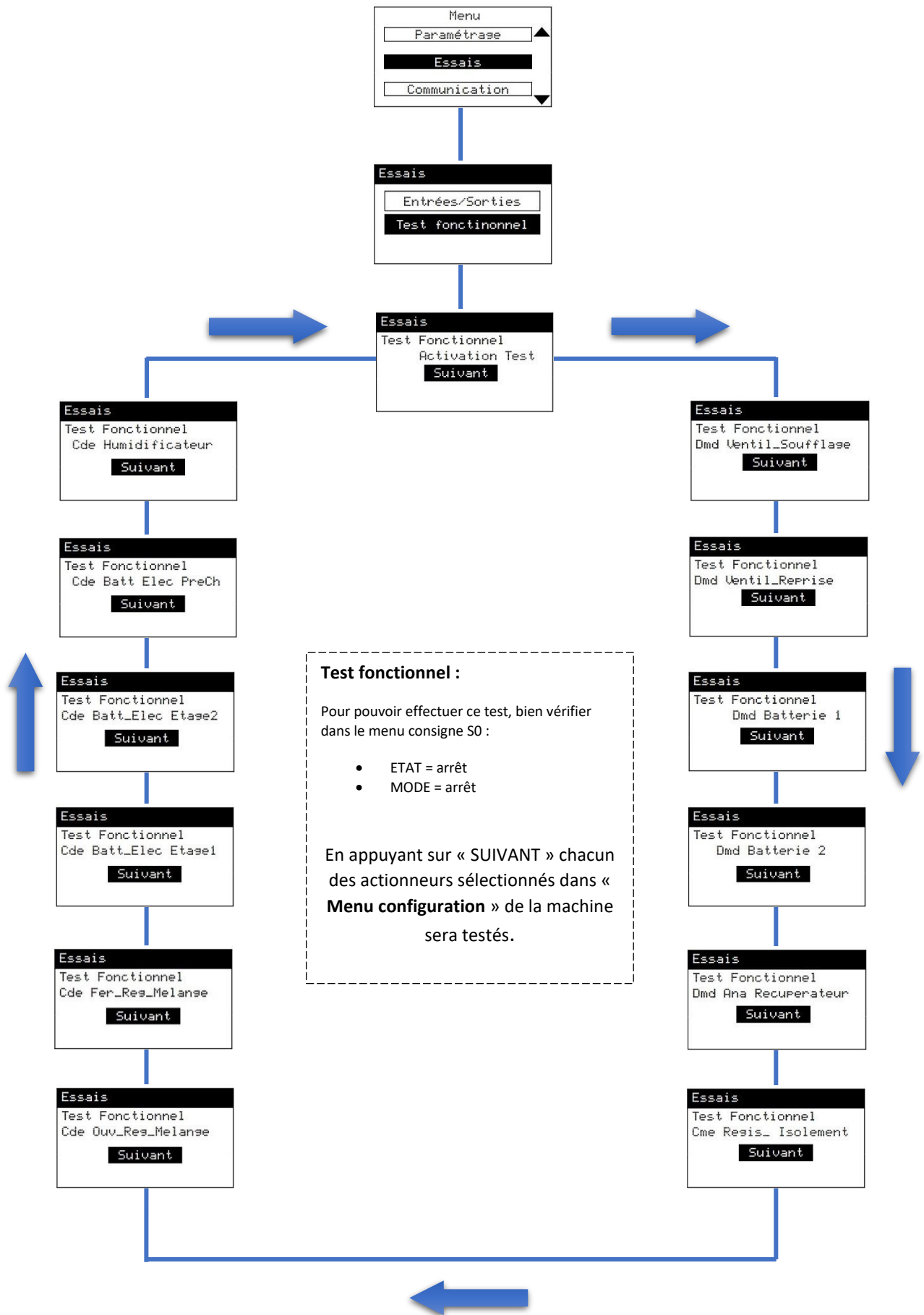
Cmd Des bat.DD

0 0 Aut

**Forçage entrées et sorties :**

En mode forçage entrée/sorties il est possible de mettre la régulation en fonctionnement et inversement.

**Pour forcer une sortie, mettre sur 1 et passer de « Aut » à « Der ».**



# Menu Communication

Modbus RTU :

Communication	
modbus	
IP	
Bacnet/Lon	

Modbus maître	
Adresse :	
Baud rate :	
Parité :	Nulle
Data :	0
Stop :	0

Modbus TCP/IP :

Communication	
modbus	
IP	
Bacnet/Lon	

IP	
Adresse :	
0. 0. 0. 0	
Masque :	
0. 0. 0. 0	
Passerelle :	
0. 0. 0. 0	

BACnet :

Communication	
modbus	
IP	
Bacnet/Lon	

Bacnet	
Device id :	0
Node :	0
Subnet :	0
Lon activé:	Non

Bacnet	
Name :	AHU_001
FDT(BBMD) :	0. 0. 0. 0
Port :	0T .out: 0

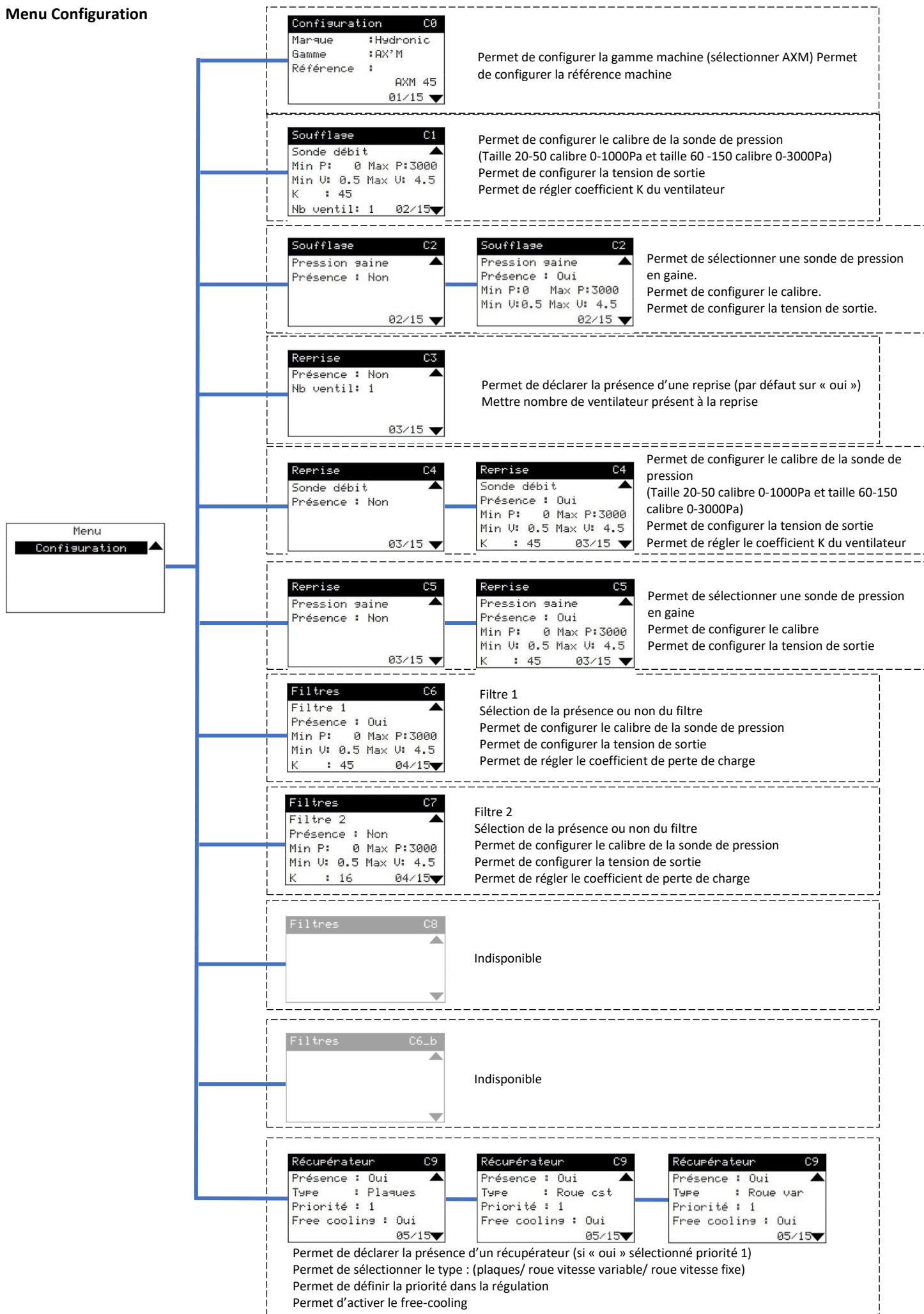
Lon :

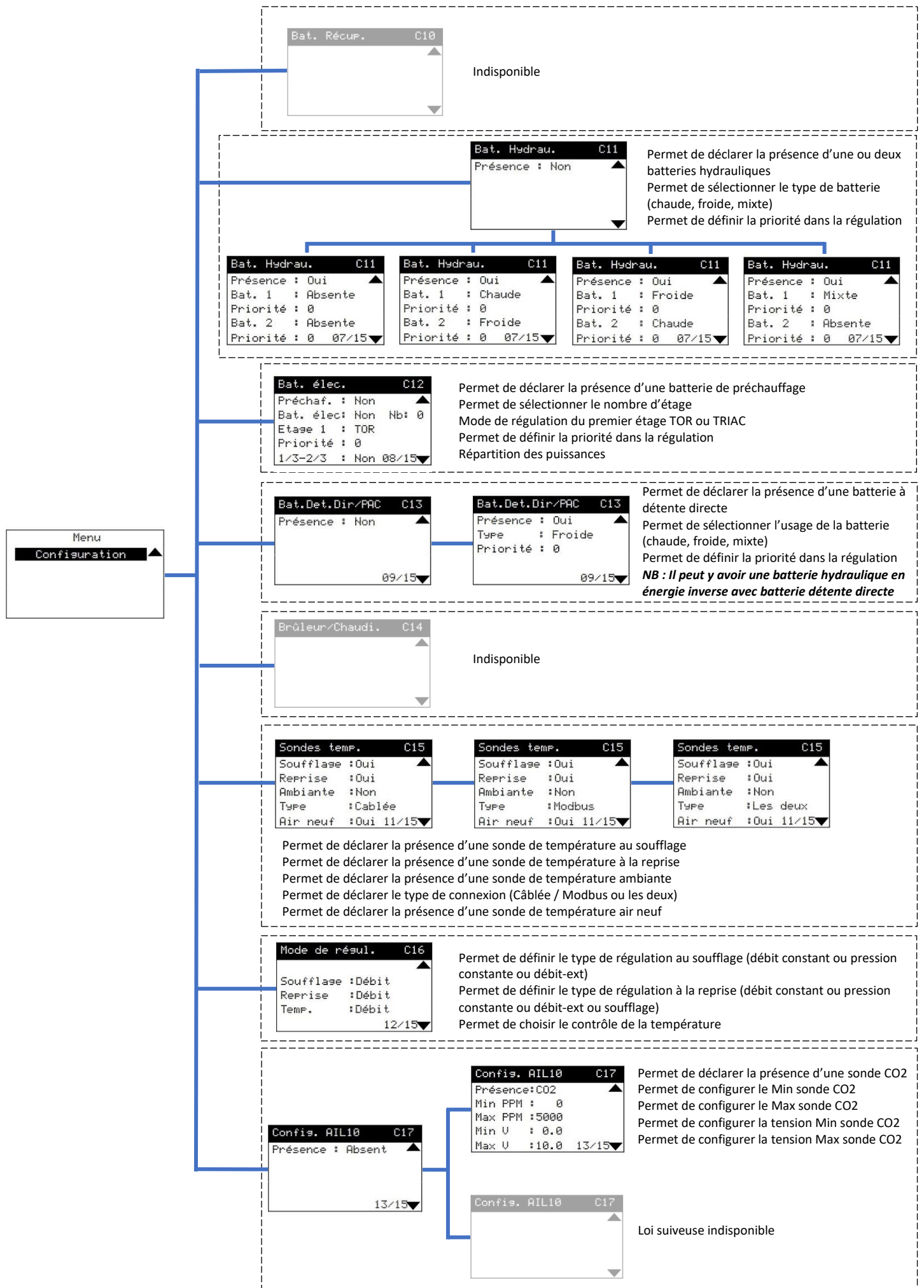
Communication	
modbus	
IP	
Bacnet/Lon	

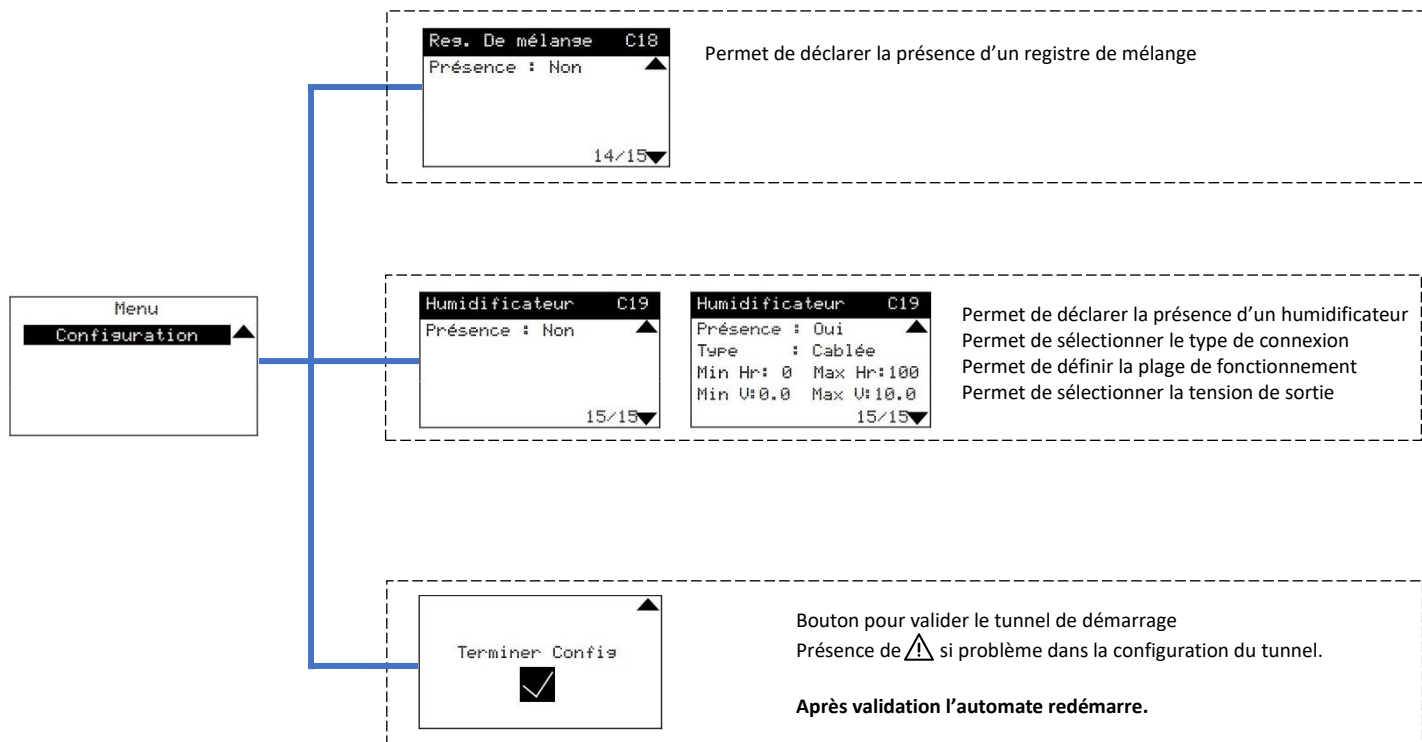
Bacnet	
Device id :	0
Node :	0
Subnet :	0
Lon activé:	Oui

Menu	
Paramétrage	▲
Essais	
Communication	▼

# Menu Configuration









CS30064 - F - 61400 MORTAGNE-AU-PERCHE  
Tél : 00 33 (0)2 33 85 14 00

SAV HYDRONIC  
Tél : 00 33 (0)2 14 05 00 14  
[sav@hydronic.quinoagroup.com](mailto:sav@hydronic.quinoagroup.com)  
Demande de Mise En Service :  
[mes@hydronic.quinoagroup.com](mailto:mes@hydronic.quinoagroup.com)  
Demande de pièce(s) de rechange (hors garantie) :  
[commandespieces@hydronic.quinoagroup.com](mailto:commandespieces@hydronic.quinoagroup.com)



31, rue de la Justice  
ZI de Vaux-le-Pénil - F - 77000 VAUX-LE-PENIL  
Tél. : 00 33 (0)1 64 87 78 77



Document non contractuel.

Dans le souci constant d'améliorer son matériel, Hydronic se réserve le droit de procéder sans préavis à toutes modifications techniques.