

# MCX



## NOTICE DE TRANSPORT ET DE MANUTENTION







Ce manuel de transport et de manutention est à lire dans son intégralité avant toute intervention. Pour toute autre information, vous référez à la notice d'installation et de maintenance, disponible à l'intérieur de l'appareil.

Les consignes de sécurité et les instructions de ce manuel doivent être respectées.

Les illustrations contenues dans ce manuel sont fournies à titre d'information et peuvent différer de la conception réelle de la centrale de traitement d'air.


La centrale de traitement de l'air MCX sera désignée tout au long de ce document : centrale ou CTA ou MCX.






LIRE NOTICE GLOBALE DU PRODUIT


PERSONNEL QUALIFIE



Manutention




Installation




Maintenance


EQUIPEMENTS DE PROTECTION INDIVIDUELS




Casque de sécurité



Gants de protection



Chaussures de sécurité



Lunettes de protection

## Pôle Service

Tel. +33 (0)2.14.05.00.14

Demande de Service Après Vente : [sav@eoliance.com](mailto:sav@eoliance.com)

Demande de pièce(s) de rechange (hors garantie) : [commandespieces@eoliance.com](mailto:commandespieces@eoliance.com)

De 8H00 à 12H00 & 13H00 à 17H00, du lundi au jeudi et de 8H00 à 12H00 le vendredi.

Page 3 | 16

<b>I.</b>	<b>CONSIGNES DE SECURITE .....</b>	<b>5</b>
A.	AVERTISSEMENTS.....	5
B.	DOMAINE D'APPLICATION .....	5
C.	HABILITATIONS .....	5
D.	INTERVENTIONS .....	6
E.	GARANTIE .....	6
<b>II.</b>	<b>DESCRIPTION DE L'APPAREIL.....</b>	<b>7</b>
A.	IDENTIFICATION DE LA CENTRALE .....	7
1.	<i>Etiquette de transport</i> .....	7
2.	<i>Plaque signalétique de firme</i> .....	7
3.	<i>Pochette de documents</i> .....	7
4.	<i>Accessoires</i> .....	7
<b>III.</b>	<b>TRANSPORT ET MANUTENTION .....</b>	<b>8</b>
A.	EMBALLAGE .....	8
B.	RECEPTION .....	8
C.	MANUTENTION .....	8
1.	<i>Chariot élévateur</i> .....	8
2.	<i>Palan et élingues</i> .....	9
D.	EMPLACEMENT.....	10
E.	PRECAUTIONS DE STOCKAGE.....	10
<b>IV.</b>	<b>MONTAGE .....</b>	<b>11</b>
A.	RETRAIT DES BASTAINGS .....	11
1.	<i>Crics hydrauliques</i> .....	11
2.	<i>Palan et élingues</i> .....	13
B.	ASSEMBLAGE DES BLOCS.....	15

## I. Consignes de sécurité

### A. Avertissements



L'installation et les opérations de maintenance doivent être réalisées par des personnes qualifiées et expérimentées.

Lors de chaque intervention, observer scrupuleusement les précautions d'utilisation. Des étiquettes sont apposées sur l'appareil afin de rappeler les consignes de sécurité. En règle générale, se conformer à toutes les réglementations et normes de sécurité en vigueur.

Les dommages sur la centrale, ne seront pas prises en compte en cas de non-respect des instructions de ce document.

### B. Domaine d'application

Les MCX ne peuvent être utilisées que dans l'application : TRAITEMENT D'AIR (Chauffage - Refroidissement – Filtration – Humidification -Déshumidification) et dans des conditions normales d'utilisation définies (altitude, température, hygrométrie, pollution).

La gamme MCX est conçue et testée pour des gammes de température et de pression prédéfinies.

TEMPERATURE	EXTERIEUR CENTRALE	INTÉRIEUR CENTRALE	FLUIDE FROID	FLUIDE CHAUD
<b>DE FONCTIONNEMENT</b>	- 20°C / + 40°C	- 20°C / + 60°C	Indiquée sur plaque signalétique	Indiquée sur plaque signalétique

PRESSION MAXIMALE ADMISSIBLE	BATTERIE A EAU FROIDE	BATTERIE A EAU CHAUDE
<b>EN FONCTIONNEMENT</b>	Indiquée sur plaque signalétique	Indiquée sur plaque signalétique

Le fabricant n'est pas responsable des dommages résultants d'une utilisation non conforme.

### C. Habilitations

Pour intervenir sur l'appareil, les habilitations suivantes sont nécessaires :

- Habilitations électriques (selon réglementation) pour intervenir à proximité de la centrale ou sur les organes électriques
- La directive CE n° 842/2006 devra être suivie pour toute intervention sur le circuit frigorifique.

## D. Interventions

Pour votre sécurité, lors de travaux à exécuter sur l'appareil, portez vos équipements de protection individuelle, tels qu'un casque de sécurité, des gants de protection, des chaussures de sécurité, des lunettes de protection etc.



Casque de sécurité



Gants de protection



Chaussures de sécurité



Lunettes de protection

Les travaux d'installation, de mise en route et de maintenance de la MCX devront être exécutés par du PERSONNEL QUALIFIE.

**Avant toute intervention** sur la centrale, les consignes de sécurité suivantes devront être respectées :

- Couper l'alimentation électrique
- Attendre l'arrêt de toutes les pièces mobiles (moteurs, ventilateurs, poulies, courroies, registres, paliers...). L'arrêt complet peut prendre plusieurs minutes.
- Attendre le refroidissement des parties chaudes (batterie à eau chaude, batterie électrique, moteurs...)
- Attendre l'équilibre des pressions entre l'intérieur et l'extérieur de la centrale

**Pendant toute intervention**, veiller à ne jamais dépasser les pressions maximales admissibles dans la centrale, notamment en veillant bien à l'ouverture des registres éventuels. Tenir compte éventuellement des temporisations ou asservissements.

## E. Garantie

Nos appareils sont garantis pendant une durée de 24 mois à partir de la livraison. Cette garantie est limitée aux pièces.

La garantie de 24 mois est étendue aux pièces et à la main d'œuvre, dans le cas de la vente d'une centrale de traitement d'air avec la mise en service par une Station Technique Agréée (STA).

Notre garantie couvre les moteurs dans les conditions de la garantie de notre fournisseur. A aucun moment, l'installateur ne doit intervenir sur le moteur. Dans le cas contraire, il perdrait le bénéfice de la garantie actuelle. Pour plus d'informations, se reporter à l'exercice de la garantie constructeur.

## II. Description de l'appareil

### A. Identification de la centrale

Les différents éléments d'identification (plaques signalétiques, autocollants) doivent rester visibles. Ils ne doivent pas être altérés, enlevés ou modifiés.

#### 1. Etiquette de transport

La centrale peut être composée de plusieurs blocs, qui pourront être livrés en un ou plusieurs colis.

Une étiquette de transport est collée sur chaque bloc et mentionne :

- Nom du client
- Numéro de commande et de repère

#### 2. Plaque signalétique de firme

La plaque signalétique de firme est fixée sur la centrale et mentionne les caractéristiques de la centrale :

- Numéro de commande
- Type de centrale
- Caractéristiques du/des moteur(s)
- Caractéristiques du/ des fluide(s), si applicable
- Date de fabrication

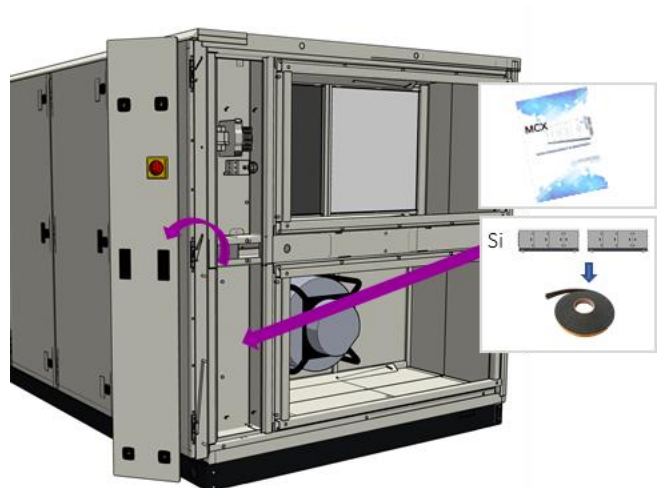
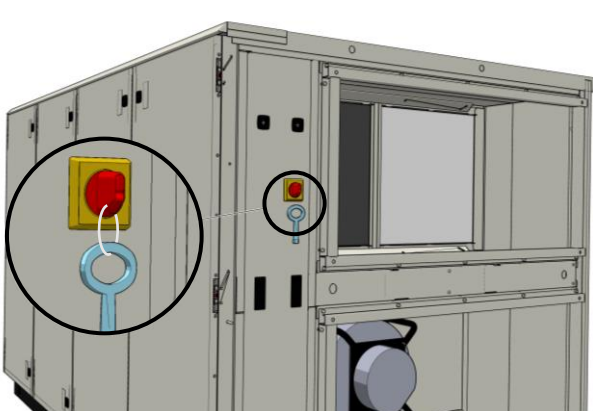
Dans le cas d'une centrale composée de plusieurs blocs, une plaque signalétique sera présente sur un bloc. Les autres blocs disposeront d'autocollants numérotés 1,2,3..., qui serviront pour le raccordement entre les blocs.

#### 3. Pochette de documents

Des documents accompagnent systématiquement la centrale :

- La notice d'installation et de maintenance
- La notice de régulation, si applicable
- Le certificat d'incorporation
- Le rapport du contrôle final

#### 4. Accessoires



### III. Transport et Manutention

#### A. Emballage

L'appareil est emballé sous film rétractable sur des bastaings.

#### B. Réception

La centrale peut être livrée : montée ou en unités séparées.

Dès réception du matériel, il est impératif de vérifier la conformité de la livraison par rapport aux indications portées sur le bon de livraison du transporteur. Conformément à l'article 133-3 du Code du Commerce, à la réception du colis, le contrôle de l'état de la marchandise est de la responsabilité totale du destinataire. Tout dommage apparent sur les caissons ou les emballages doit faire immédiatement l'objet de réserves notifiées sur le bon de livraison du transporteur, avant d'être signé. Les mentions « sous réserve » et « sous réserve de déballage » n'ont aucune valeur.

**Les dégâts notifiés doivent être confirmés par lettre recommandée, auprès du transporteur, dans un délai de 2 jours ouvrables. Une copie de ce courrier sera adressée au constructeur.**

La garantie ne peut couvrir aucun dommage sans le respect de cette procédure.

#### C. Manutention

**Les opérations de manutention doivent être réalisées par des personnes qualifiées.**

**Toutes les opérations de maintenance doivent être réalisées en respectant les législations et réglementations en vigueur.**

**La manutention de la centrale doit s'effectuer uniquement à la base de l'appareil.**

Aucun poids ne doit être exercé sur le toit de la centrale :

**NE PAS MARCHER SUR LE TOIT DE LA CENTRALE  
NE RIEN POSER SUR LE TOIT DE LA CENTRALE**

**IL EST FORMELLEMENT INTERDIT DE POSER UNE AUTRE CENTRALE SUR LE TOIT DE LA CENTRALE.**

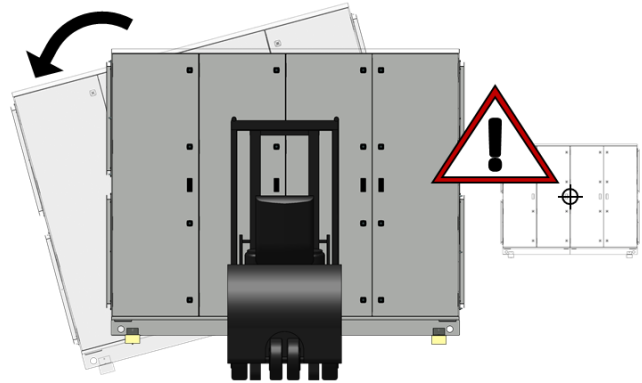
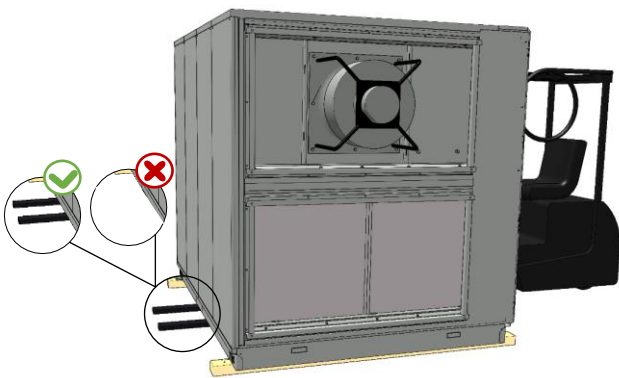
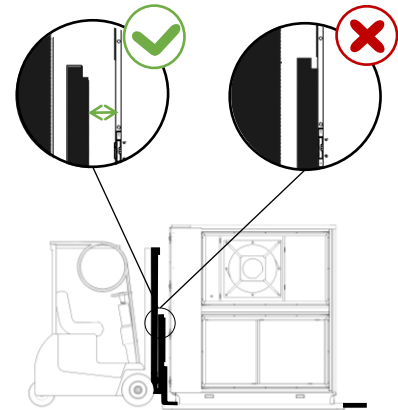
##### 1. Chariot élévateur

La centrale de traitement d'air peut être déplacée à l'aide d'un chariot élévateur. La centrale doit être bien positionnée sur les fourches de l'engin, en veillant à ce que les fourches dépassent de la centrale du côté opposé. Le centre de gravité de la centrale doit être pris en compte pour sa manutention afin d'éviter tout basculement. Cette information est indiquée sur le plan client.

Respectez la capacité de charge du chariot élévateur ou du transpalette. La centrale ne doit jamais être en contact avec le mât de l'engin pour éviter tout dommage.

Veillez à ce que les différents accessoires dépassant de la centrale, ne soient pas endommagés.





## 2. Palan et élingues

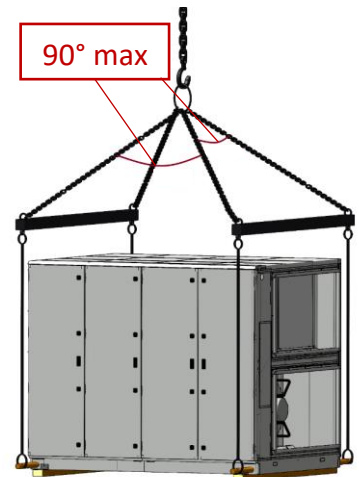
La centrale de traitement d'air doit être soulevée par des élingues, choisies en fonction du poids de l'appareil. Les élingues doivent être bien positionnées, et ne jamais être en contact avec la centrale. Pour cela des **barres d'écartement** doivent être utilisées, veillez à ce qu'elles soient de dimension suffisante et positionnées de façon correcte.

Aucun poids ne doit être exercé sur le toit de la centrale :

**NE PAS MARCHER SUR LE TOIT DE LA CENTRALE**

Des barres d'élingage doivent être positionnées dans les emplacements prévus à cet effet dans le châssis de la centrale, elles doivent avoir une dimension suffisante (longueur et diamètre).

Le palan utilisé pour lever la centrale doit pouvoir soulever une charge supérieure au poids total de la centrale de traitement d'air.



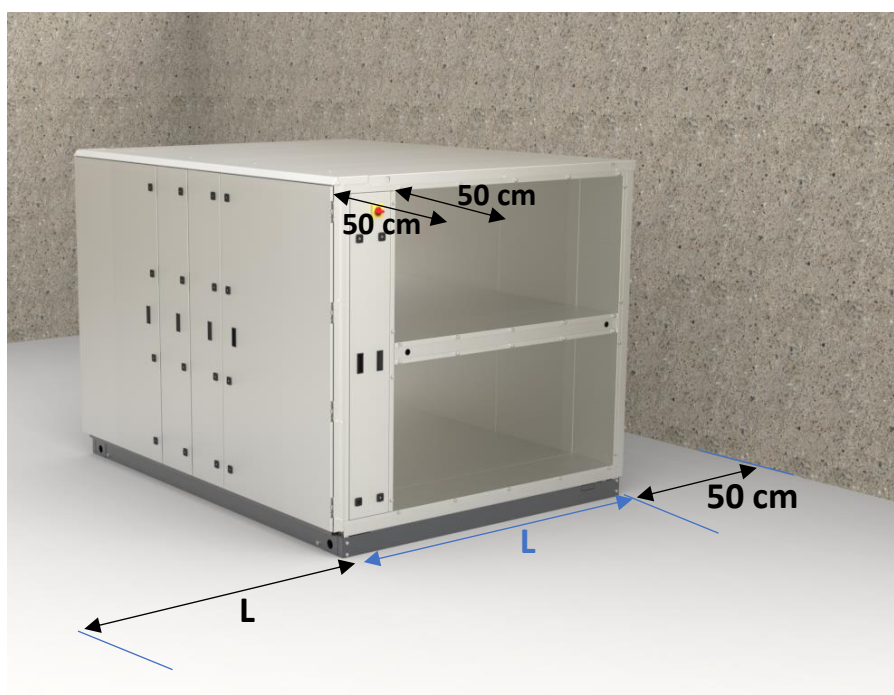
## D. Emplacement

La structure sur laquelle est installée la centrale, doit être adaptée au poids de la centrale. Le poids de la centrale ne prend pas en compte le poids supplémentaire du fluide contenu dans les batteries et les humidificateurs.

La centrale doit être installée sur une surface plane pour assurer l'écoulement des fluides dans les batteries et l'évacuation des condensats. Ainsi que pour permettre un raccordement entre blocs correct, si applicable.

La centrale ne doit pas être accessible à des personnes non autorisées et doit être accessible sans danger aux personnes autorisées.

Une accessibilité suffisante doit être prévue pour les opérations de montage, de mise en route, de maintenance et de réparation :



Les réglementations en vigueur et les conditions climatiques du lieu d'installation doivent être prises en compte pour une installation en extérieur. Dans ce cas, la centrale MCX doit obligatoirement être fixée au sol pour résister aux intempéries.

**Le non-respect de ces critères annule notre garantie.**

## E. Précautions de stockage

Si l'appareil n'est pas installé immédiatement, il est conseillé de le stocker dans son emballage, dans un endroit propre et obligatoirement à l'abri des intempéries.

## IV. Montage


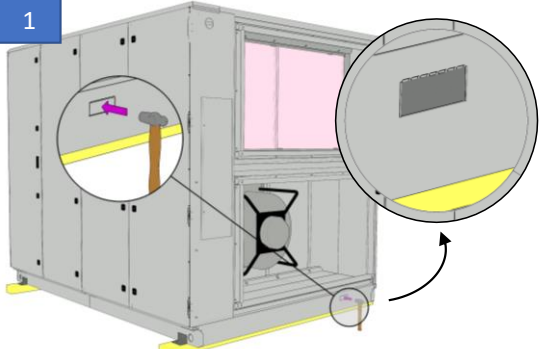

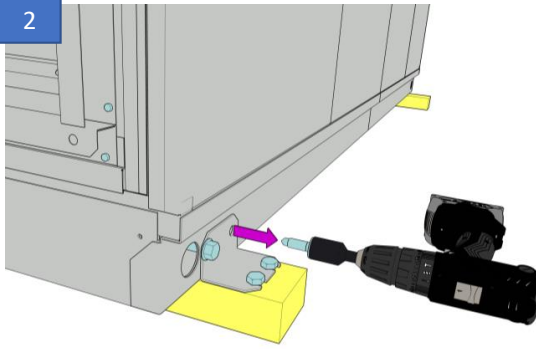
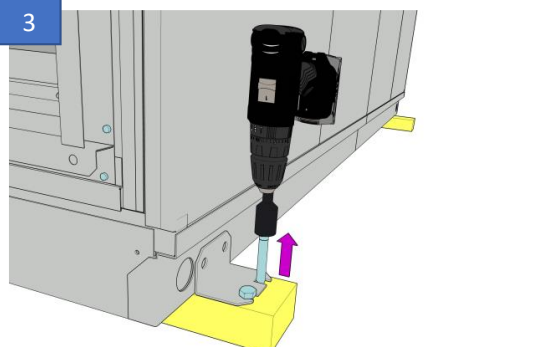
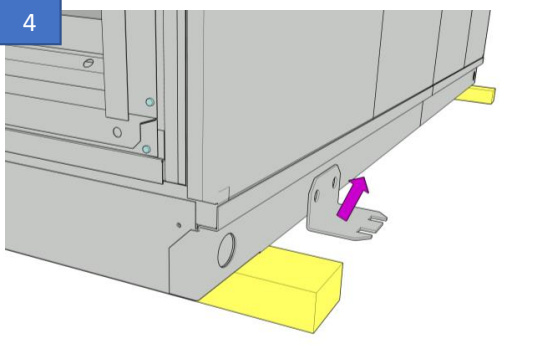
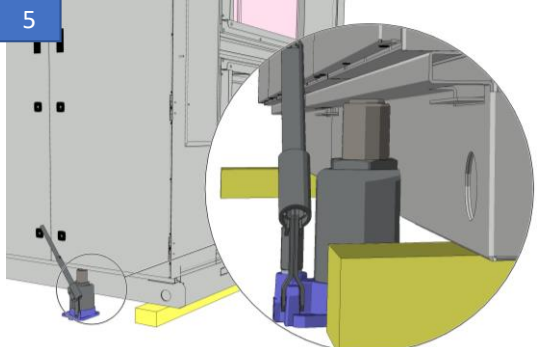
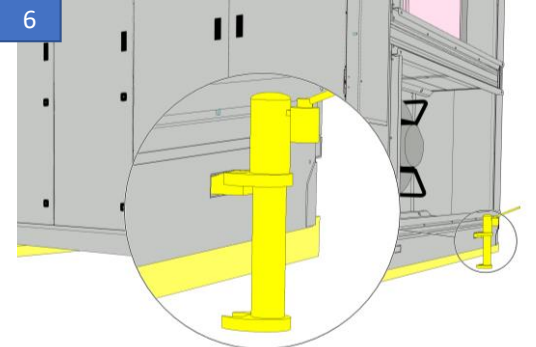


L'installation doit être faite par des personnes qualifiées, formées aux techniques du traitement d'air, en respectant toutes les consignes données dans la présente notice et conformément à la réglementation en vigueur dans le pays de destination.  
Se reporter aux consignes d'interventions décrites précédemment (I.D)

### A. Retrait des bastaings

Les bastaings se trouvant sous la centrale doivent être retirés à l'emplacement définitif de la centrale.

#### 1. Crics hydrauliques

	OUTILS	BASTAINGS
		
		
		

	<p style="text-align: center;"><b>OUTILS</b></p> <p style="text-align: center;">13 mm</p>	<p style="text-align: center;"><b>BASTAINGS</b></p>
--	---	---

**7**


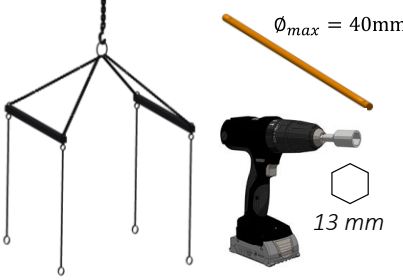

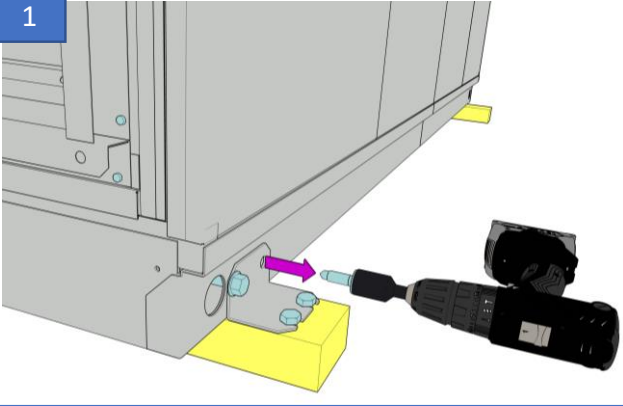
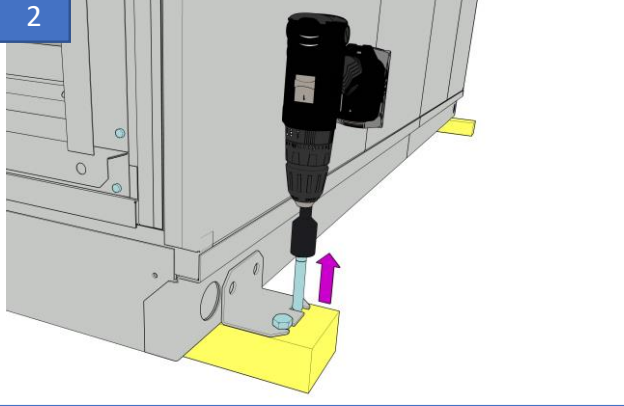
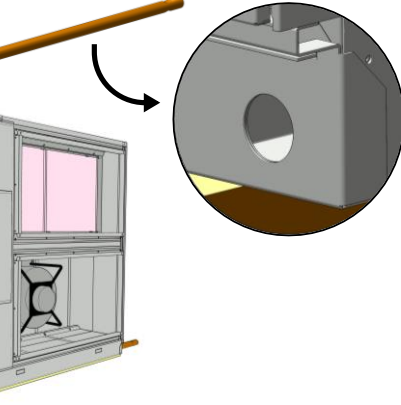
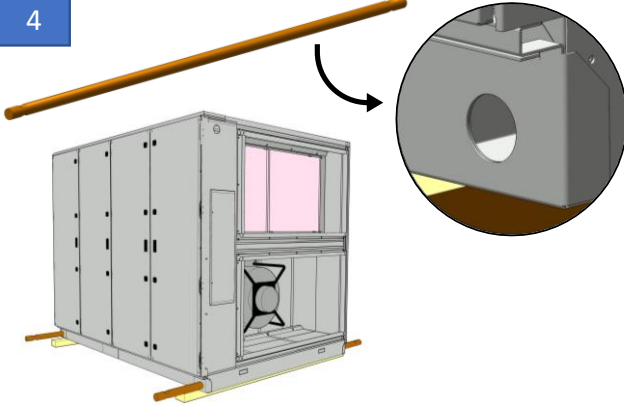
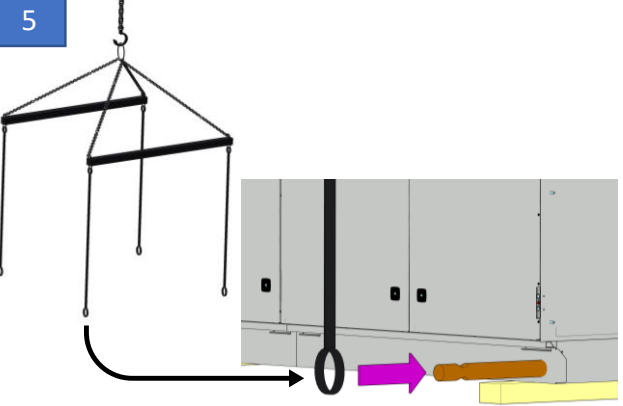
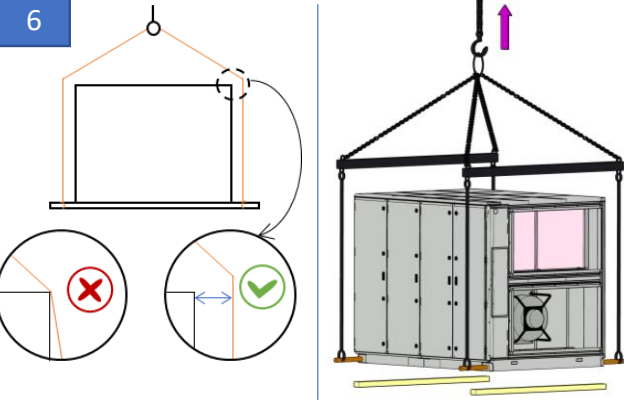

**9**



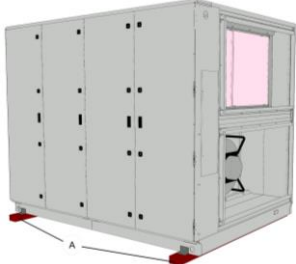
**10**

**11**

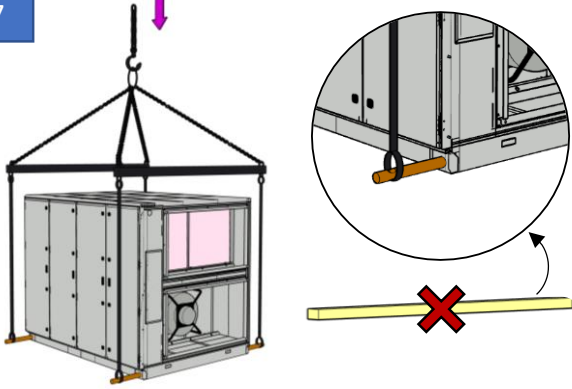
**12**

## 2. Palan et élingues

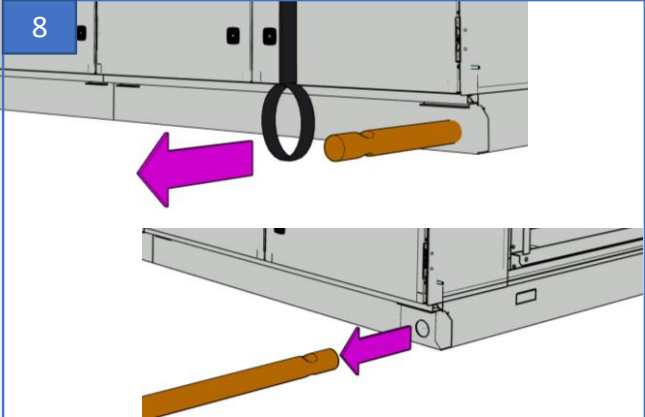
	OUTILS	BASTAINGS				
						
<p>1</p> 	<p>2</p> 	<p>3</p> 	<p>4</p> 	<p>5</p> 	<p>6</p> 	<p>6</p> 

	OUTILS	BASTAINGS
		

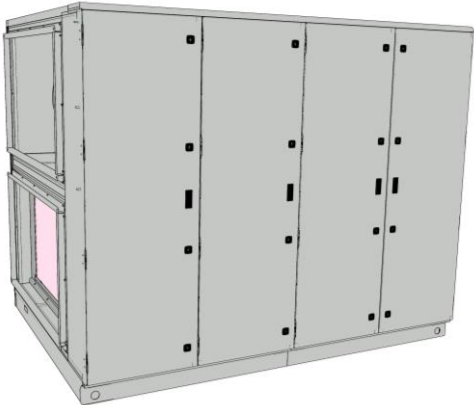
7



8



9

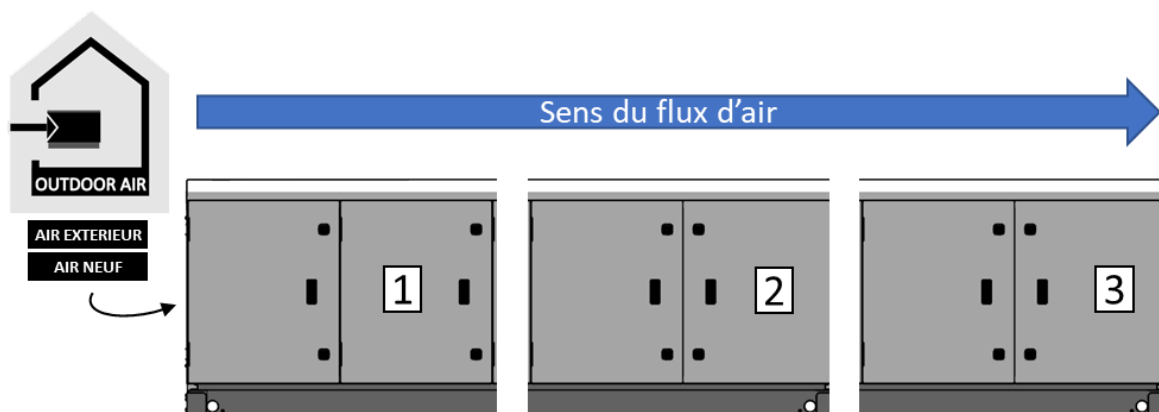


## B. Assemblage des blocs

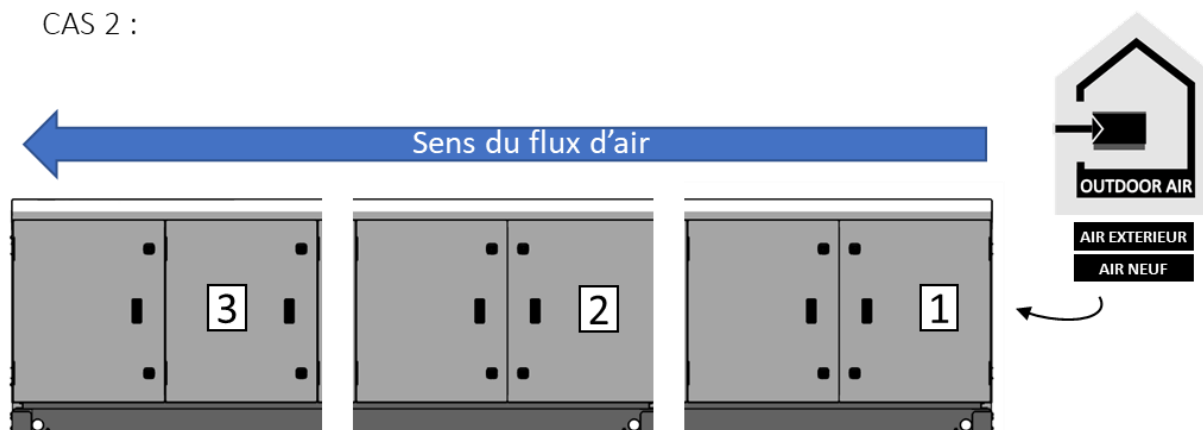
La planéité du sol et l'horizontalité de la centrale doivent être parfaites pour permettre le raccordement des caissons entre eux et assurer une bonne étanchéité.

Positionnez les blocs dans le bon ordre grâce aux autocollants positionnés sur chaque bloc et en respectant le sens du flux d'air.

CAS 1 :



CAS 2 :



Procédez au raccordement entre deux blocs. Il y a 4 noix de tension pour 2 blocs. Le cas échéant, répétez l'opération avec les autres blocs.



# MCX



**D912**

**3 rue de Paris**

**61400 Mortagne-au-Perche**



**Siège social**

**949 Avenue Saint-Just**

**77000 Vaux-le-Pénil**



Document non contractuel.

Dans le souci constant d'améliorer son matériel, Hydronic se réserve le droit de procéder sans préavis à toutes modifications techniques.